

bouton-poussoir coup de poing d'arrêt d'urgence, 22 mm, rond, le métal, brillant, rouge, 40 mm, avec serrure RONIS, N° de serrure 421, Manœuvre positive d'ouverture à 2 contacts NF, selon EN ISO 13850, décrochage par clé



| | |
|-----------------------------|---|
| nom de marque produit | SIRIUS ACT |
| désignation du produit | Bouton-poussoir coup de poing d'ARRÊT d'URGENCE |
| version du produit | Élément de commande/signalisation |
| désignation type de produit | 3SU1 |
| Ligne de produits | Métal, poli brillant, 22 mm |

| Boîtier | |
|-----------------------|---|
| Nombre d'emplacements | 1 |

| Organe de commande | |
|--|---------------------------|
| Exécution de l'organe de commande | accrochage forcé |
| Mode de fonctionnement de l'organe de commande | à accrochage |
| Extension produit en option Lampe | Non |
| Couleur | |
| • de l'organe de commande | rouge |
| Matériau de l'organe de commande | matière plastique |
| Forme de l'organe de commande | rond |
| Diamètre extérieur de l'organe de commande | 40 mm |
| Type de déverrouillage | Déverrouillage de serrure |
| Nombre de positions | 2 |
| Position de l'interrupteur pour retirer la clé | O |

| | |
|--|--|
| Marque de la serrure | RONIS |
| Numéro clé | 421 |
| Collerette | |
| Constituant du produit collerette | Non |
| Caractéristiques techniques générales | |
| • Fonction produit Manœuvre positive d'ouverture | Oui |
| • Fonction produit Fonction d'ARRET D'URGENCE | Oui |
| • Fonction produit Fonction ARRET D'URGENCE | Oui |
| • indice de protection IP | IP66, IP67, IP69(IP69K) |
| Degré de protection NEMA | 1, 2, 3, 3R, 4, 4X, 12, 13 |
| Tenue aux chocs | |
| • selon CEI 60068-2-27 | Onde demi-sinus 50g / 11 ms |
| Tenue aux vibrations | |
| • selon CEI 60068-2-6 | 10 ... 500 Hz : 5g |
| Fréquence de manœuvres max. | 600 1/h |
| Durée de vie mécanique (cycles de manœuvre) | |
| • typique | 300 000 |
| désignation du matériel selon CEI 81346-2:2009 | S |
| désignation du matériel selon EN 61346-2 | S |
| Sécurité | |
| Valeur B10 | |
| • pour niveau d'exigence élevé selon SN 31920 | 100 000 |
| Part des défaillances dangereuses | |
| • pour niveau d'exigence faible selon SN 31920 | 20 % |
| • pour niveau d'exigence élevé selon SN 31920 | 20 % |
| Taux de défaillance [valeur FIT] | |
| • pour niveau d'exigence faible selon SN 31920 | 100 FIT |
| Valeur T1 pour intervalle du test périodique ou durée d'utilisation selon CEI 61508 | 20 y |
| Conditions ambiantes | |
| • température ambiante en service | -25 ... +70 °C |
| • Température ambiante à l'entreposage | -40 ... +80 °C |
| Catégorie d'environnement en service selon CEI 60721 | 3M6, 3S2, 3B2, 3C3, 3K6 (humidité relative de l'air 10 ... 95 %) |
| Montage/ fixation/ dimensions | |
| Forme de la découpe | rond |
| Diamètre de montage | 22,3 mm |
| Tolérance positive du diamètre de montage | 0,4 mm |
| Hauteur de montage | 67,1 mm |

| | |
|--------------------|---------|
| Largeur de montage | 40 mm |
| Profondeur | 26,3 mm |

Certificats/ homologations

General Product Approval

Declaration of Conformity



CSA



UL



VDE



EG-Konf.

[Miscellaneous](#)

Test Certificates

Marine / Shipping

[Type Test Certificates/Test Report](#)

[Special Test Certificate](#)



ABS



LRS



PRS



RINA

Marine / Shipping

other

[Confirmation](#)



RMRS

Autres informations

Information- and Downloadcenter (Catalogues, Brochures,...)

<https://www.siemens.com/ic10>

Industry Mall (système de commande en ligne)

<https://mall.industry.siemens.com/mall/fr/fr/Catalog/product?mlfb=3SU1050-1HH20-0AA0>

Générateur CAx en ligne

<http://support.automation.siemens.com/WW/CAXorder/default.aspx?lang=en&mlfb=3SU1050-1HH20-0AA0>

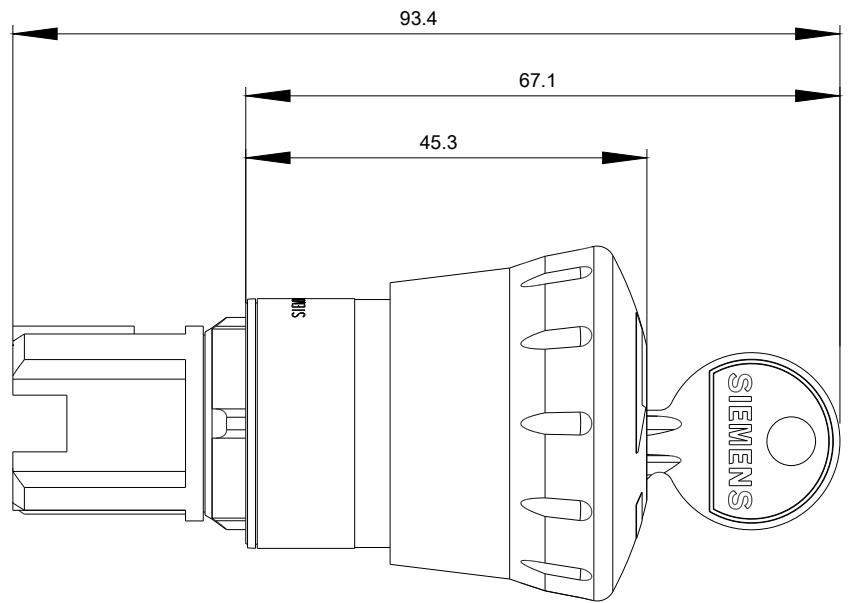
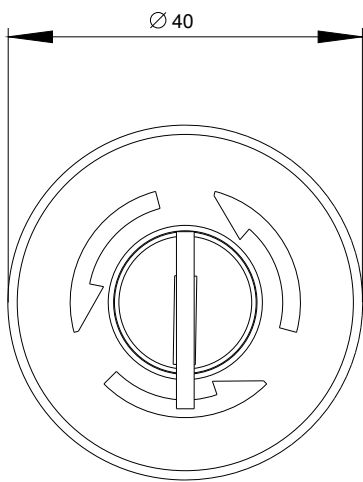
Service&Support (manuels, certificats, caractéristiques, questions fréquentes FAQ, etc.)

<https://support.industry.siemens.com/cs/ww/fr/ps/3SU1050-1HH20-0AA0>

Banque de données images (photos des produits, schémas cotés 2D, modèles 3D, schémas des connexions, macros

EPLAN, ...)

http://www.automation.siemens.com/bilddb/cax_de.aspx?mlfb=3SU1050-1HH20-0AA0&lang=en



dernière modification :

19-08-2020