

Commutateurs à clé CES, 22 mm, rond, Plastique avec collerette métal, N° de serrure SSG10, avec 2 clés, 3 positions de commutation I-O-II, à accrochage, Angle de manœuvre 2x45°, 10:30h/12h/13:30 h, Retrait de la clé O,



nom de marque produit	SIRIUS ACT
désignation du produit	Commutateur à clé
version du produit	Élément de commande/signalisation
désignation type de produit	3SU1
Ligne de produits	Plastique avec collerette métal, mat, 22 mm
Numéro d'article du fabricant	
<ul style="list-style-type: none"> de la clé livrée 	3SU1950-0FP80-0AA0

Organe de commande	
Mode de fonctionnement de l'organe de commande	à accrochage, 2x45° (10 h 30 h / 12 h / 13 h 30)
Extension produit en option Lampe	Non
Couleur	
<ul style="list-style-type: none"> de l'organe de commande 	argent
Matériau de l'organe de commande	métal
Forme de l'organe de commande	Clé
Diamètre extérieur de l'organe de commande	29,5 mm
Nombre de positions	3
Position de l'interrupteur pour retirer la clé	O
Angle de manœuvre	
<ul style="list-style-type: none"> vers la droite 	45°

• vers la gauche	45°
Marque de la serrure	CES
Numéro clé	SSG10

Collerette

Constituant du produit collerette	Oui
Type de la collerette	Standard
Matériau de la collerette	Métal mat
Couleur de la collerette	gris sable

Caractéristiques techniques générales

• indice de protection IP	IP66, IP67, IP69(IP69K)
• Indice de protection IP de la borne de raccordement	IP20
Degré de protection NEMA	1, 2, 3, 3R, 4, 4X, 12, 13
Tenue aux chocs	
• selon CEI 60068-2-27	Onde demi-sinus 50g / 11 ms
• pour applications ferroviaires selon EN 61373	catégorie 1, classe B
Tenue aux vibrations	
• selon CEI 60068-2-6	10 ... 500 Hz : 5g
• pour applications ferroviaires selon EN 61373	catégorie 1, classe B
Fréquence de manœuvres max.	1 800 1/h
Durée de vie mécanique (cycles de manœuvre)	
• typique	1 000 000
désignation du matériel selon CEI 81346-2:2009	S
désignation du matériel selon EN 61346-2	S

Sécurité

Valeur B10	
• pour niveau d'exigence élevé selon SN 31920	300 000
Part des défaillances dangereuses	
• pour niveau d'exigence faible selon SN 31920	20 %
• pour niveau d'exigence élevé selon SN 31920	20 %
Taux de défaillance [valeur FIT]	
• pour niveau d'exigence faible selon SN 31920	100 FIT
Valeur T1 pour intervalle du test périodique ou durée d'utilisation selon CEI 61508	20 y

Conditions ambiantes





• température ambiante en service	-25 ... +70 °C
• Température ambiante à l'entreposage	-40 ... +80 °C
Catégorie d'environnement en service selon CEI 60721	3M6, 3S2, 3B2, 3C3, 3K6 (humidité relative de l'air 10 ... 95 %)

Montage/ fixation/ dimensions

hauteur	29,5 mm
----------------	---------

largeur	29,5 mm
Forme de la découpe	rond
Diamètre de montage	22,3 mm
Tolérance positive du diamètre de montage	0,4 mm
Hauteur de montage	61 mm
Largeur de montage	29,5 mm
Profondeur	25,4 mm

Certificats/ homologations

General Product Approval	Declaration of Conformity	Test Certificates
 CSA  UL  EAC  EG-Konf.	Miscellaneous	Special Test Certificate

Test Certificates	Marine / Shipping
Type Test Certificates/Test Report	 ABS  LRS  PRS  RINA  RMRS

other
Confirmation

Autres informations

Information- and Downloadcenter (Catalogues, Brochures,...)

<https://www.siemens.com/ic10>

Industry Mall (système de commande en ligne)

<https://mall.industry.siemens.com/mall/fr/fr/Catalog/product?mlfb=3SU1030-5BL01-0AA0>

Générateur CAx en ligne

<http://support.automation.siemens.com/WW/CAxorder/default.aspx?lang=en&mlfb=3SU1030-5BL01-0AA0>

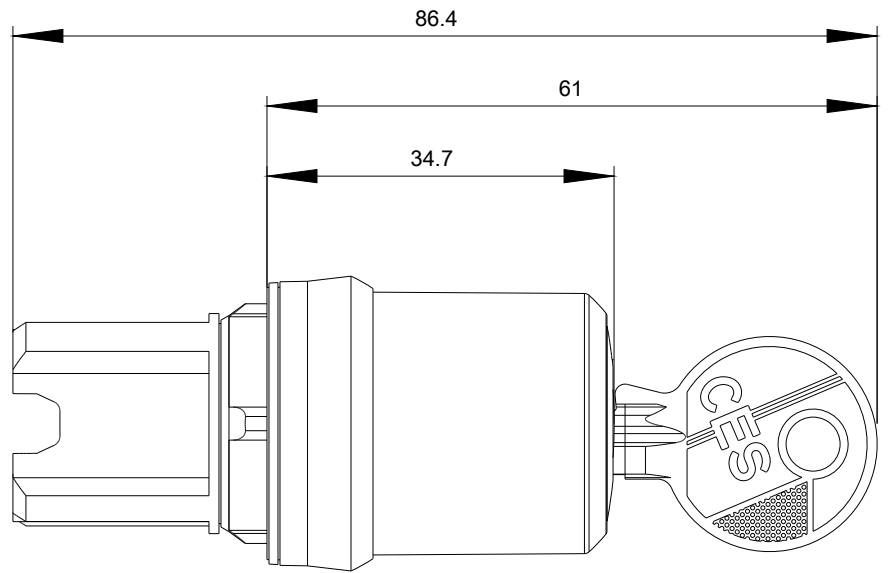
Service&Support (manuels, certificats, caractéristiques, questions fréquentes FAQ, etc.)

<https://support.industry.siemens.com/cs/ww/fr/ps/3SU1030-5BL01-0AA0>

Banque de données images (photos des produits, schémas cotés 2D, modèles 3D, schémas des connexions, macros

EPLAN, ...)

http://www.automation.siemens.com/bilddb/cax_de.aspx?mlfb=3SU1030-5BL01-0AA0&lang=en



dernière modification :

19-08-2020