

Interrupteur de position de sécurité à détrompeur séparé Boîtier plastique, 50 mm Raccordement d'appareil 2 x (M20x 1,5) Contacts à action dépendante 1 NO + 2 NF 5 sens d'accostage Le détrompeur individuel adapté 3SE5000-0AV0. doit être commandé séparément



| | |
|--|---|
| Nom de marque produit | SIRIUS |
| Désignation du produit | Interrupteur de sécurité mécanique |
| Désignation type de produit | 3SE5 |
| Numéro d'article du fabricant | <ul style="list-style-type: none"> des détrompeurs en option |
| Compatibilité d'utilisation Interrupteur de sécurité | Oui |

| Caractéristiques techniques générales | |
|---|-----|
| Fonction produit | |
| <ul style="list-style-type: none"> Manœuvre positive d'ouverture | Oui |
| Tension d'isolement | |

| | |
|---|---|
| • Valeur assignée | 400 V |
| Degré de pollution | classe 3 |
| Tension de tenue aux chocs Valeur assignée | 6 kV |
| Indice de protection IP | IP66/IP67 |
| Tenue aux chocs | |
| • selon CEI 60068-2-27 | 30g / 11 ms |
| Tenue aux vibrations | |
| • selon CEI 60068-2-6 | 0,35 mm / 5g |
| Durée de vie mécanique (cycles de manœuvre) | |
| • typique | 1 000 000 |
| Durée de vie électrique (Cycles de manœuvre) | |
| • pour AC-15 pour 230 V typique | 100 000 |
| Durée de vie électrique (Cycles de manœuvre) avec contacteur 3RH11, 3RT1016, 3RT1017, 3RT1024, 3RT1025, 3RT1026 typique | 1 000 000 |
| Cycles de manœuvres électriques en une heure avec contacteur 3RH11, 3RT1016, 3RT1017, 3RT1024, 3RT1025, 3RT1026 | 6 000 |
| Courant thermique | 10 A |
| Matériau du boîtier de la tête de commande | plastique |
| Désignation du matériel selon CEI 81346-2:2009 | B |
| Désignation du matériel selon EN 61346-2 | B |
| Courant permanent du disjoncteur caractéristique C | 1 A; pour courant de court-circuit < 400 A |
| Courant permanent de la cartouche DIAZED à action rapide | 10 A; pour courant de court-circuit < 400 A |
| Courant permanent de la cartouche-fusible DIAZED gG | 6 A; pour courant de court-circuit < 400 A |
| Principe actif | mécanique |
| Précision de répétabilité | 0,05 mm |
| Force d'actionnement minimale dans le sens de commande | 20 N |
| Longueur du capteur | 89 mm |
| Largeur du capteur | 50 mm |
| Type du contact | mécanique |
| Fréquence de service Valeur assignée | 50 ... 60 Hz |
| Nombre de contacts NF pour contacts auxiliaires | 2 |
| Nombre de contacts NO pour contacts auxiliaires | 1 |
| Courant d'emploi | |
| • pour AC-15 pour 24 V Valeur assignée | 6 A |
| • pour AC-15 pour 120 V Valeur assignée | 6 A |
| • pour AC-15 pour 240 V Valeur assignée | 4 A |
| • pour AC-15 pour 400 V Valeur assignée | 4 A |
| Courant d'emploi pour DC-13 | |
| • pour 24 V Valeur assignée | 3 A |

| | |
|--|--------|
| • pour 125 V Valeur assignée | 0,55 A |
| • pour 250 V Valeur assignée | 0,27 A |
| • pour 400 V Valeur assignée | 0,12 A |
| Type de l'interface pour une communication de sécurité | Sans |

| Boîtier | |
|--------------------------------|-------------------|
| Type du boîtier | carré, large |
| Matériau du boîtier | matière plastique |
| Revêtement du boîtier | autre |
| Type du boîtier selon la norme | Non |

| Tête de commande | |
|--|--------------------------------|
| Exécution de l'organe de commande | sans |
| Désignation normalisée de la tête de commutateur | EN 50047 |
| Type de la fonction de commutation | contact positif d'ouverture NF |
| Principe de commutation | contacts à action dépendante |
| Nombre de contacts de sécurité | 2 |

| Raccordements/ Bornes | |
|--|---|
| Type du raccordement électrique | raccordement à vis |
| Type de sections de câble raccordables | |
| • âme massive | 1x (0,5 ... 1,5 mm ²), 2x (0,5 ... 0,75 mm ²) |
| • âme souple avec embouts | 1x (0,5 ... 1,5 mm ²), 2x (0,5 ... 0,75 mm ²) |
| • pour câbles AWG âme massive | 1x (20 ... 16), 2x (20 ... 18) |
| • pour câbles AWG multibrin | 1x (20 ... 16), 2x (20 ... 18) |

| Sécurité | |
|---|-----------------|
| Valeur B10 | |
| • pour niveau d'exigence élevé selon SN 31920 | 1 000 000 |
| Part des défaillances dangereuses | |
| • pour niveau d'exigence élevé selon SN 31920 | 20 % |
| Exécution de l'entrée de câbles | 2 x (M20 x 1,5) |

| Communication/ Protocole | |
|--------------------------|------|
| Type de l'interface | Sans |

| Conditions ambiantes | |
|--|----------------|
| Température ambiante | |
| • en service | -25 ... +85 °C |
| • à l'entreposage | -40 ... +90 °C |
| Catégorie de protection contre l'explosion pour poussières | Sans |

| Montage/ fixation/ dimensions | |
|-------------------------------|------------------|
| Position de montage | au choix |
| Mode de fixation | fixation par vis |

Certificats/ homologations

| | | |
|--------------------------|---------------------------------------|---------------------------|
| General Product Approval | Functional Safety/Safety of Machinery | Declaration of Conformity |
|--------------------------|---------------------------------------|---------------------------|



CCC



CSA



UL



[Type Examination Certificate](#)



EG-Konf.

| | | |
|---------------------------|-------------------|-------|
| Declaration of Conformity | Test Certificates | other |
|---------------------------|-------------------|-------|

[Miscellaneous](#)

[Type Test Certificates/Test Report](#)

[Confirmation](#)

Autres informations

Information- and Downloadcenter (Catalogues, Brochures,...)

<https://www.siemens.com/ic10>

Industry Mall (système de commande en ligne)

<https://mall.industry.siemens.com/mall/fr/fr/Catalog/product?mlfb=3SE5242-0QV40>

Générateur CAx en ligne

<http://support.automation.siemens.com/WW/CAXorder/default.aspx?lang=en&mlfb=3SE5242-0QV40>

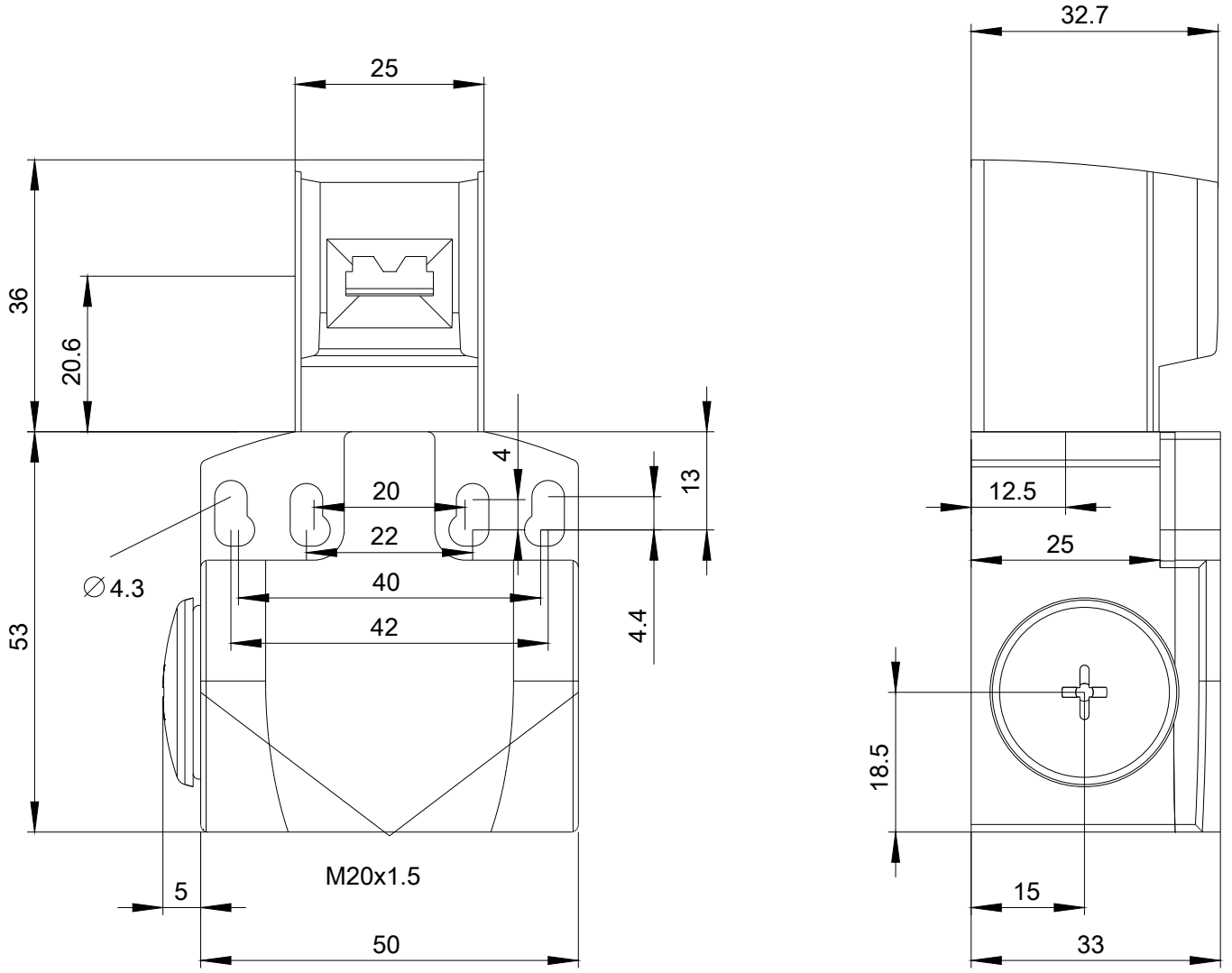
Service&Support (manuels, certificats, caractéristiques, questions fréquentes FAQ, etc.)

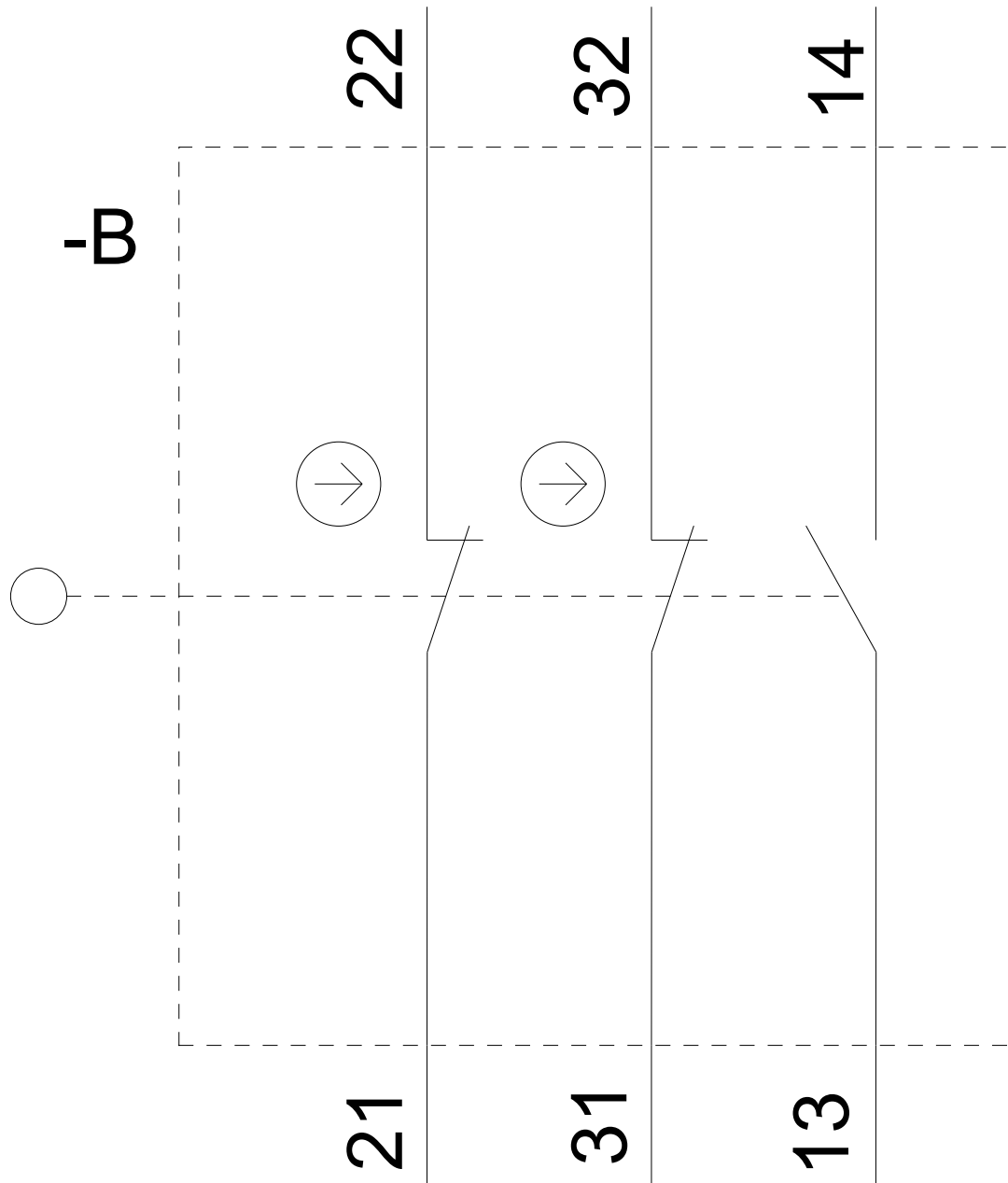
<https://support.industry.siemens.com/cs/ww/fr/ps/3SE5242-0QV40>

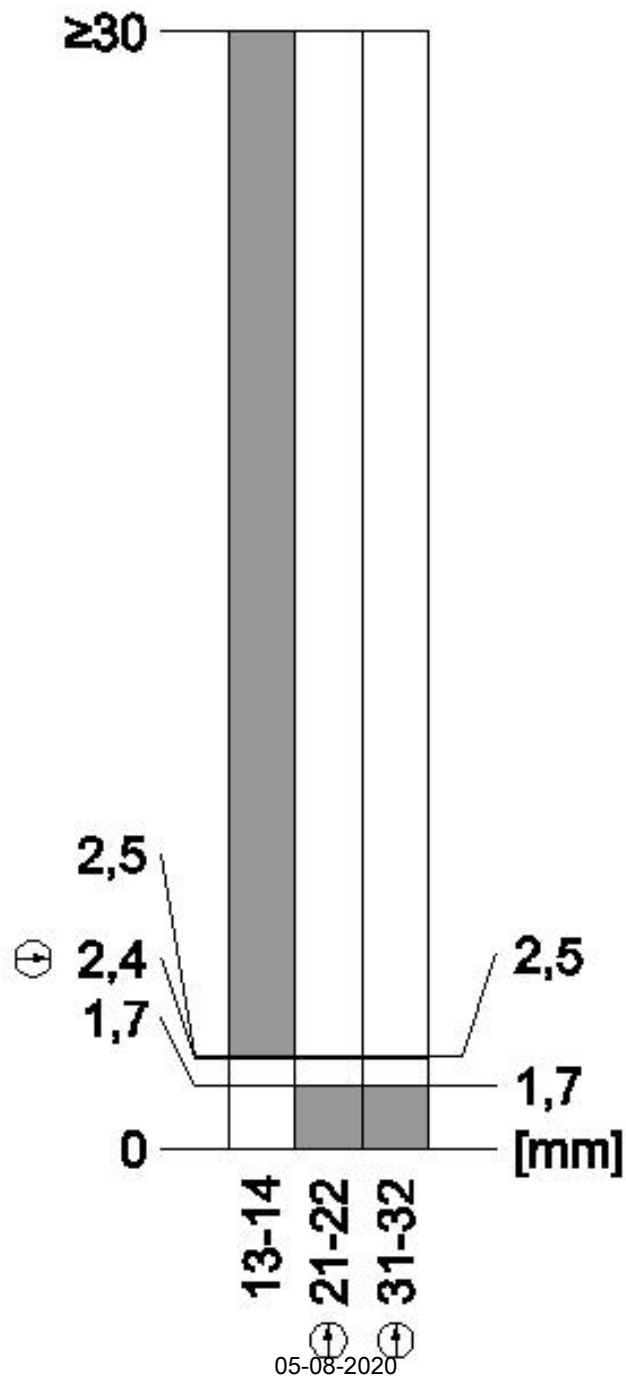
Banque de données images (photos des produits, schémas cotés 2D, modèles 3D, schémas des connexions, macros

EPLAN, ...)

http://www.automation.siemens.com/bilddb/cax_de.aspx?mlfb=3SE5242-0QV40&lang=en







dernière modification :

05-08-2020