

Interrupteur de position boîtier en matière plastique selon EN 50047, 31 mm appropriée pour -40 °C Raccordement d'appareil 1 x (M20 x 1,5) contacts à action brusque 1 NO / 2 NF Levier à galet pivotant, 21 mm de long réglable à droite/à gauche avec galet plastique, 19 mm



Nom de marque produit	SIRIUS
Désignation du produit	Interrupteur de position mécanique
Désignation type de produit	3SE5
Numéro d'article du fabricant	
<ul style="list-style-type: none"> <li>des contacts fournis</li> </ul>	<a href="#">3SE5000-0LA00</a>
Compatibilité d'utilisation Interrupteur de sécurité	Oui

### Caractéristiques techniques générales

Fonction produit	
<ul style="list-style-type: none"> <li>Manœuvre positive d'ouverture</li> </ul>	Oui
Tension d'isolement	
<ul style="list-style-type: none"> <li>Valeur assignée</li> </ul>	400 V
Degré de pollution	classe 3
Tension de tenue aux chocs Valeur assignée	6 kV
Indice de protection IP	IP65
Tenue aux chocs	
<ul style="list-style-type: none"> <li>selon CEI 60068-2-27</li> </ul>	30g / 11 ms
Tenue aux vibrations	
<ul style="list-style-type: none"> <li>selon CEI 60068-2-6</li> </ul>	0,35 mm / 5g
Durée de vie mécanique (cycles de manœuvre)	

• typique	15 000 000
<b>Durée de vie électrique (Cycles de manœuvre)</b>	
• pour AC-15 pour 230 V typique	100 000
<b>Durée de vie électrique (Cycles de manœuvre) avec contacteur 3RH11, 3RT1016, 3RT1017, 3RT1024, 3RT1025, 3RT1026 typique</b>	10 000 000
<b>Cycles de manœuvres électriques en une heure avec contacteur 3RH11, 3RT1016, 3RT1017, 3RT1024, 3RT1025, 3RT1026</b>	6 000
<b>Courant thermique</b>	10 A
<b>Matériau du boîtier de la tête de commande</b>	plastique
<b>Désignation du matériel selon CEI 81346-2:2009</b>	B
<b>Désignation du matériel selon EN 61346-2</b>	B
<b>Courant permanent du disjoncteur caractéristique C</b>	1 A; pour courant de court-circuit < 400 A
<b>Courant permanent de la cartouche DIAZED à action rapide</b>	10 A; pour courant de court-circuit < 400 A
<b>Courant permanent de la cartouche-fusible DIAZED gG</b>	6 A
<b>Principe actif</b>	mécanique
<b>Précision de répétabilité</b>	0,05 mm
<b>Force d'actionnement minimale dans le sens de commande</b>	0,25 N·m
<b>Longueur du capteur</b>	111,3 mm
<b>Largeur du capteur</b>	31 mm
<b>Type du contact</b>	mécanique
<b>Fréquence de service Valeur assignée</b>	50 ... 60 Hz
<b>Nombre de contacts NF pour contacts auxiliaires</b>	2
<b>Nombre de contacts NO pour contacts auxiliaires</b>	1
<b>Courant d'emploi</b>	
• pour AC-15 pour 24 V Valeur assignée	6 A
• pour AC-15 pour 120 V Valeur assignée	6 A
• pour AC-15 pour 240 V Valeur assignée	6 A
• pour AC-15 pour 400 V Valeur assignée	4 A
<b>Courant d'emploi pour DC-13</b>	
• pour 24 V Valeur assignée	3 A
• pour 125 V Valeur assignée	0,55 A
• pour 250 V Valeur assignée	0,27 A
• pour 400 V Valeur assignée	0,12 A
<b>Type de l'interface pour une communication de sécurité</b>	Sans
<b>Boîtier</b>	
<b>Type du boîtier</b>	carré, étroit
<b>Matériau du boîtier</b>	matière plastique
<b>Revêtement du boîtier</b>	autre

Type du boîtier selon la norme	Oui
<b>Tête de commande</b>	
Exécution de l'organe de commande	Levier à galet pivotant, levier métal, longueur 21 mm, droit, galet plastique 19 mm
Désignation normalisée de la tête de commutateur	EN 50047, forme A
Forme de la tête de commande	galet
Type de la fonction de commutation	contact positif d'ouverture NF
Principe de commutation	contacts à action brusque
Nombre de contacts de sécurité	2
<b>Raccordements/ Bornes</b>	
Type du raccordement électrique	raccordement à vis
Type de sections de câble raccordables	
<ul style="list-style-type: none"> <li>• âme massive</li> <li>• âme souple avec embouts</li> <li>• pour câbles AWG âme massive</li> <li>• pour câbles AWG multibrin</li> </ul>	<ul style="list-style-type: none"> <li>1x (0,5 ... 1,5 mm<sup>2</sup>), 2x (0,5 ... 0,75 mm<sup>2</sup>)</li> <li>1x (0,5 ... 1,5 mm<sup>2</sup>), 2x (0,5 ... 0,75 mm<sup>2</sup>)</li> <li>1x (20 ... 16), 2x (20 ... 18)</li> <li>1x (20 ... 16), 2x (20 ... 18)</li> </ul>
Exécution de l'entrée de câbles	1x (M20 x 1,5)
<b>Communication/ Protocole</b>	
Type de l'interface	Sans
<b>Conditions ambiantes</b>	
Température ambiante	
<ul style="list-style-type: none"> <li>• en service</li> <li>• à l'entreposage</li> </ul>	<ul style="list-style-type: none"> <li>-40 ... +85 °C</li> <li>-40 ... +90 °C</li> </ul>
Catégorie de protection contre l'explosion pour poussières	Sans
<b>Montage/ fixation/ dimensions</b>	
Position de montage	au choix
Mode de fixation	fixation par vis
<b>Certificats/ homologations</b>	

General Product Approval	Functional Safety/Safety of Machinery	Declaration of Conformity
--------------------------	---------------------------------------	---------------------------



[Type Examination Certificate](#)



Declaration of Conformity	Test Certificates	other
---------------------------	-------------------	-------

[Miscellaneous](#)

[Type Test Certificates/Test Report](#)

[Confirmation](#)

## Autres informations

**Information- and Downloadcenter (Catalogues, Brochures,...)**

<https://www.siemens.com/ic10>

**Industry Mall (système de commande en ligne)**

<https://mall.industry.siemens.com/mall/fr/fr/Catalog/product?mlfb=3SE5232-0LK21-1AY0>

**Générateur CAx en ligne**

<http://support.automation.siemens.com/WW/CAXorder/default.aspx?lang=en&mlfb=3SE5232-0LK21-1AY0>

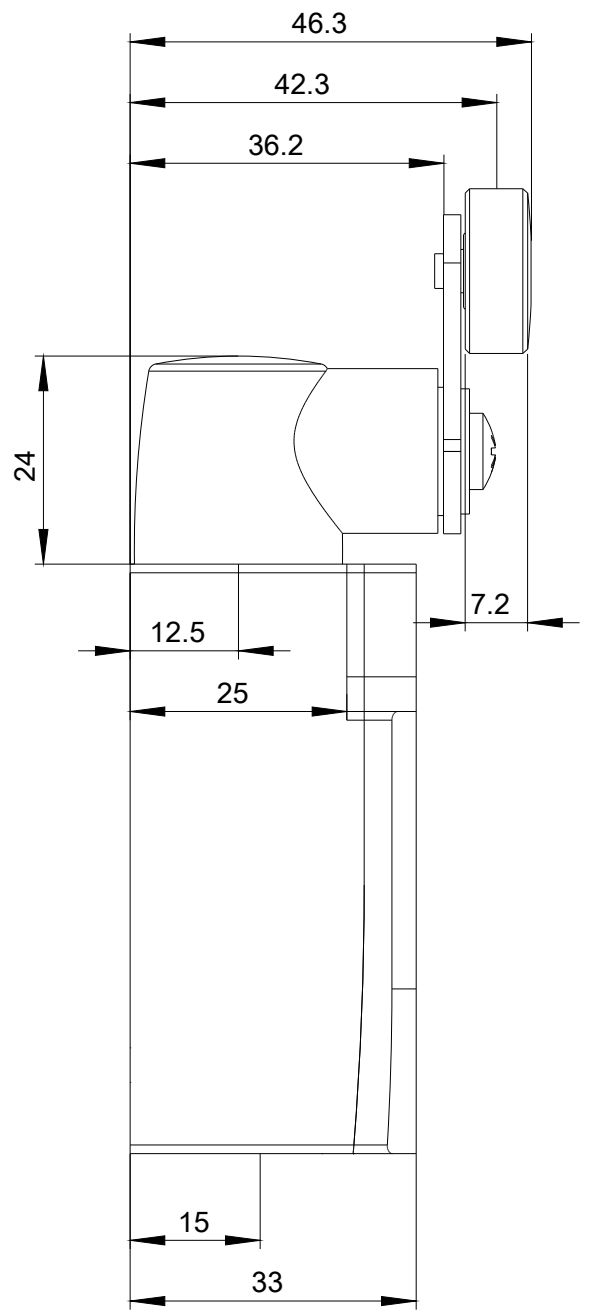
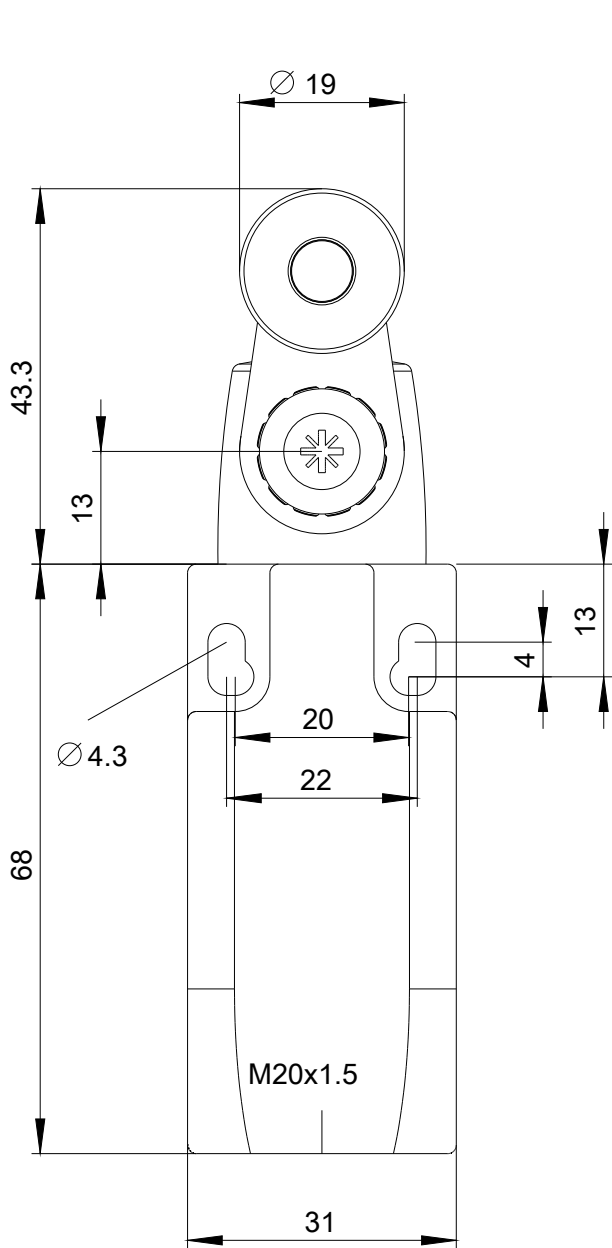
**Service&Support (manuels, certificats, caractéristiques, questions fréquentes FAQ, etc.)**

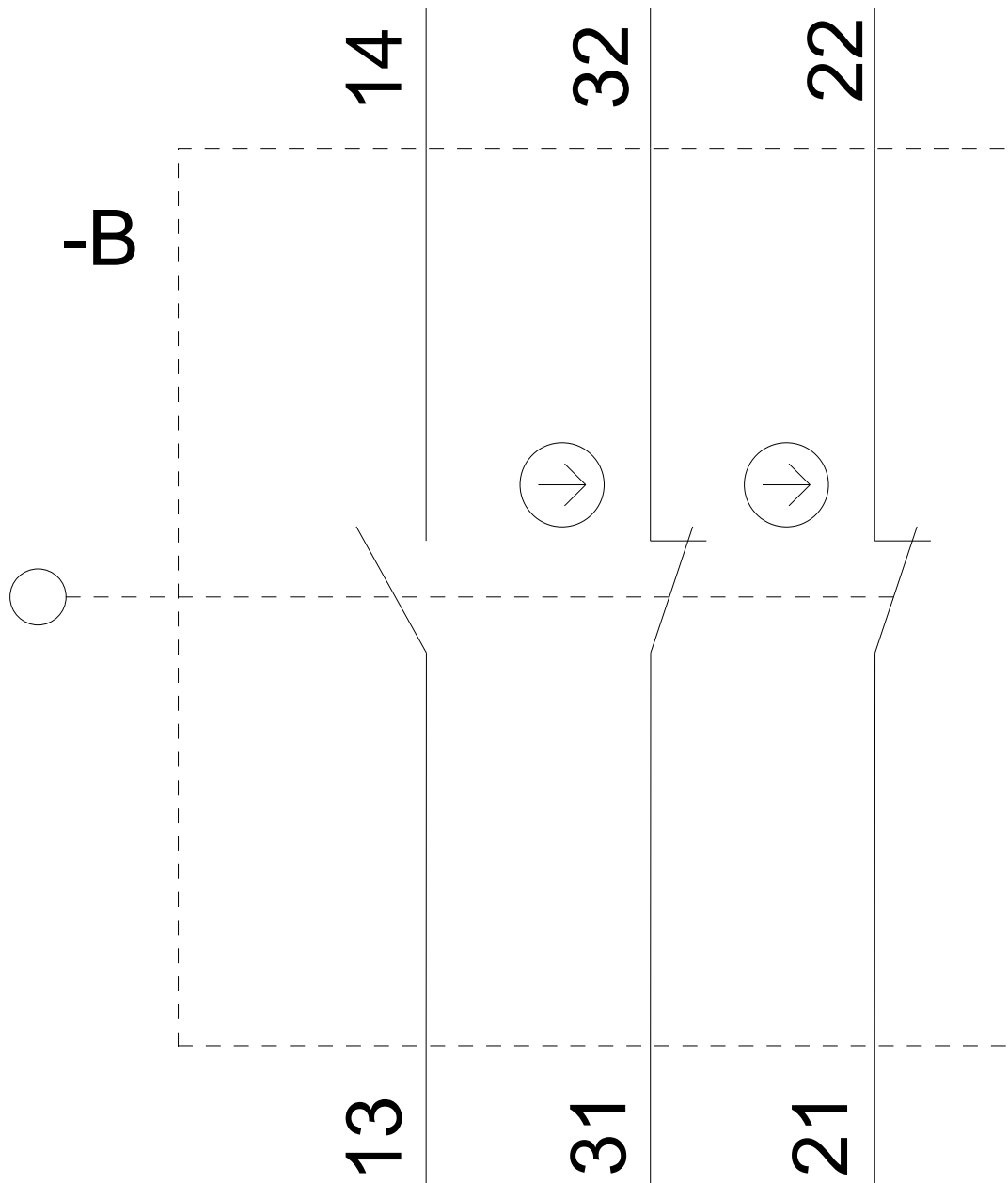
<https://support.industry.siemens.com/cs/ww/fr/ps/3SE5232-0LK21-1AY0>

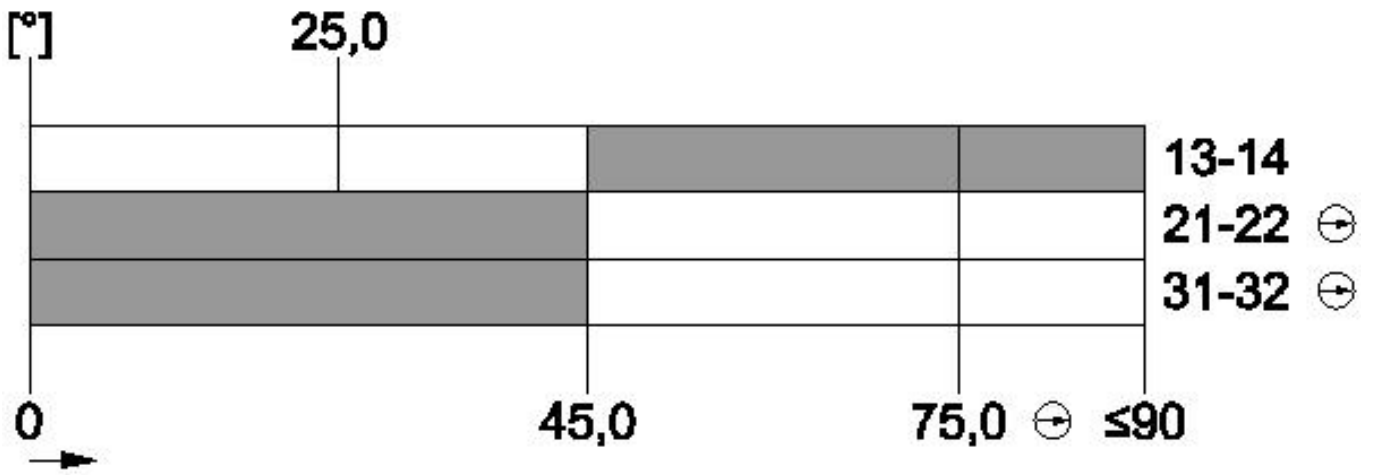
**Banque de données images (photos des produits, schémas cotés 2D, modèles 3D, schémas des connexions, macros**

**EPLAN, ...)**

[http://www.automation.siemens.com/bilddb/cax\\_de.aspx?mlfb=3SE5232-0LK21-1AY0&lang=en](http://www.automation.siemens.com/bilddb/cax_de.aspx?mlfb=3SE5232-0LK21-1AY0&lang=en)







dernière modification :

05-08-2020