



Interrupteur de position SIRIUS Boîtier métallique XL, 56 mm de large, avec levier à galet pivotant 27 mm en acier inox, galet en acier inoxydable 19 mm, Raccordement d'appareil 3 x(M20x1,5), Protection augmentée contre la corrosion (EKS) Contacts dorés: 2x(1 NO / 1 NF) contacts à action brusque, IP66 / IP67

Nom de marque produit	SIRIUS
Désignation du produit	Interrupteur de position mécanique
Désignation type de produit	3SE5
Numéro d'article du fabricant	<ul style="list-style-type: none"> • de la tête de commande fournie pour interrupteur de position • du levier de commande fourni • des contacts fournis • du boîtier vide fourni avec couvercle
Compatibilité d'utilisation Interrupteur de sécurité	Oui
	3SE5000-0AH00 3SE5000-0AA12 1x 3SE5000-0CA00-1AC1, 1x 3SE5060-0CA00-1AC1 sur demande 3SE5162-0AA00-1CA0, sur demande

Caractéristiques techniques générales

Fonction produit	
<ul style="list-style-type: none"> • Manœuvre positive d'ouverture 	Oui
Tension d'isolement	
<ul style="list-style-type: none"> • Valeur assignée 	400 V
Degré de pollution	classe 3
Tension de tenue aux chocs Valeur assignée	6 kV
Indice de protection IP	IP66/IP67

Tenue aux chocs	
<ul style="list-style-type: none"> • selon CEI 60068-2-27 	30g / 11 ms
Tenue aux vibrations	
<ul style="list-style-type: none"> • selon CEI 60068-2-6 	0,35 mm / 5g
Durée de vie mécanique (cycles de manœuvre)	
<ul style="list-style-type: none"> • typique 	5 000 000
Durée de vie électrique (Cycles de manœuvre)	
<ul style="list-style-type: none"> • pour AC-15 pour 230 V typique 	100 000
Durée de vie électrique (Cycles de manœuvre) avec contacteur 3RH11, 3RT1016, 3RT1017, 3RT1024, 3RT1025, 3RT1026 typique	5 000 000
Cycles de manœuvres électriques en une heure avec contacteur 3RH11, 3RT1016, 3RT1017, 3RT1024, 3RT1025, 3RT1026	6 000
Courant thermique	10 A
Matériau du boîtier de la tête de commande	plastique
Désignation du matériel selon CEI 81346-2:2009	B
Désignation du matériel selon EN 61346-2	B
Courant permanent du disjoncteur caractéristique C	1 A; pour courant de court-circuit < 400 A
Courant permanent de la cartouche DIAZED à action rapide	10 A; pour courant de court-circuit < 400 A
Courant permanent de la cartouche-fusible DIAZED gG	6 A
Principe actif	mécanique
Précision de répétabilité	0,05 mm
Force d'actionnement minimale dans le sens de commande	0,3 N·m
Longueur du capteur	149,5 mm
Largeur du capteur	56 mm
Type du contact	mécanique
Fréquence de service Valeur assignée	50 ... 60 Hz
Nombre de contacts NF pour contacts auxiliaires	2
Nombre de contacts NO pour contacts auxiliaires	2
Courant d'emploi	
<ul style="list-style-type: none"> • pour AC-15 pour 24 V Valeur assignée 	6 A
<ul style="list-style-type: none"> • pour AC-15 pour 125 V Valeur assignée 	6 A
<ul style="list-style-type: none"> • pour AC-15 pour 240 V Valeur assignée 	6 A
<ul style="list-style-type: none"> • pour AC-15 pour 400 V Valeur assignée 	4 A
Courant d'emploi pour DC-13	
<ul style="list-style-type: none"> • pour 24 V Valeur assignée 	3 A
<ul style="list-style-type: none"> • pour 125 V Valeur assignée 	0,55 A
<ul style="list-style-type: none"> • pour 250 V Valeur assignée 	0,27 A
<ul style="list-style-type: none"> • pour 400 V Valeur assignée 	0,12 A

Type de l'interface pour une communication de sécurité	Sans
--	------

Boîtier

Type du boîtier	carré, large
Matériau du boîtier	métal
Revêtement du boîtier	vernissage cathodique par immersion
Type du boîtier selon la norme	Non

Tête de commande

Exécution de l'organe de commande	Levier à galet pivotant, levier inox, longueur 27 mm, piste 9 mm, galet inox 19 mm
Forme de la tête de commande	galet
Type de la fonction de commutation	contact positif d'ouverture NF
Principe de commutation	contacts à action brusque
Nombre de contacts de sécurité	2

Raccordements/ Bornes

Type du raccordement électrique	raccordement à vis
Type de sections de câble raccordables	<ul style="list-style-type: none"> • âme massive 1x (0,5 ... 1,5 mm²), 2x (0,5 ... 0,75 mm²) • âme souple avec embouts 1x (0,5 ... 1,5 mm²), 2x (0,5 ... 0,75 mm²) • pour câbles AWG âme massive 1x (20 ... 16), 2x (20 ... 18) • pour câbles AWG multibrin 1x (20 ... 16), 2x (20 ... 18)
Exécution de l'entrée de câbles	3 x (M20 x 1,5)

Communication/ Protocole

Type de l'interface	Sans
---------------------	------

Conditions ambiantes

Température ambiante	<ul style="list-style-type: none"> • en service -25 ... +85 °C • à l'entreposage -40 ... +90 °C
Catégorie de protection contre l'explosion pour poussières	Sans

Montage/ fixation/ dimensions

Position de montage	au choix
Mode de fixation	fixation par vis

Certificats/ homologations

General Product Approval	Functional Safety/Safety of Machinery	Declaration of Conformity
--------------------------	---------------------------------------	---------------------------



[Type Examination Certificate](#)



Declaration of Conformity	Test Certificates	other
---------------------------	-------------------	-------

[Miscellaneous](#)

[Type Test Certificates/Test Report](#)

[Confirmation](#)

Autres informations

Information- and Downloadcenter (Catalogues, Brochures,...)

<https://www.siemens.com/ic10>

Industry Mall (système de commande en ligne)

<https://mall.industry.siemens.com/mall/fr/fr/Catalog/product?mlfb=3SE5162-0CH12-1CC1>

Générateur CAx en ligne

<http://support.automation.siemens.com/WW/CAXorder/default.aspx?lang=en&mlfb=3SE5162-0CH12-1CC1>

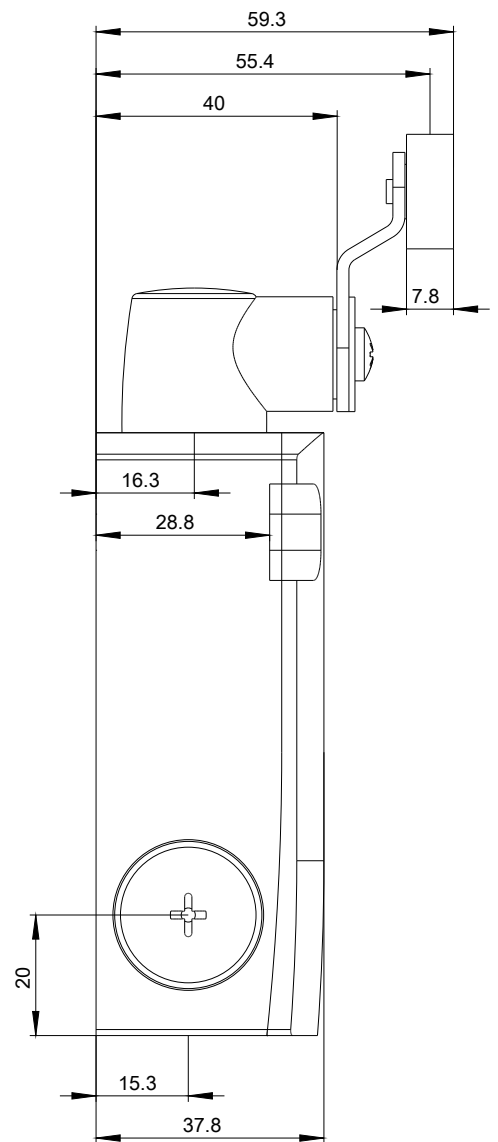
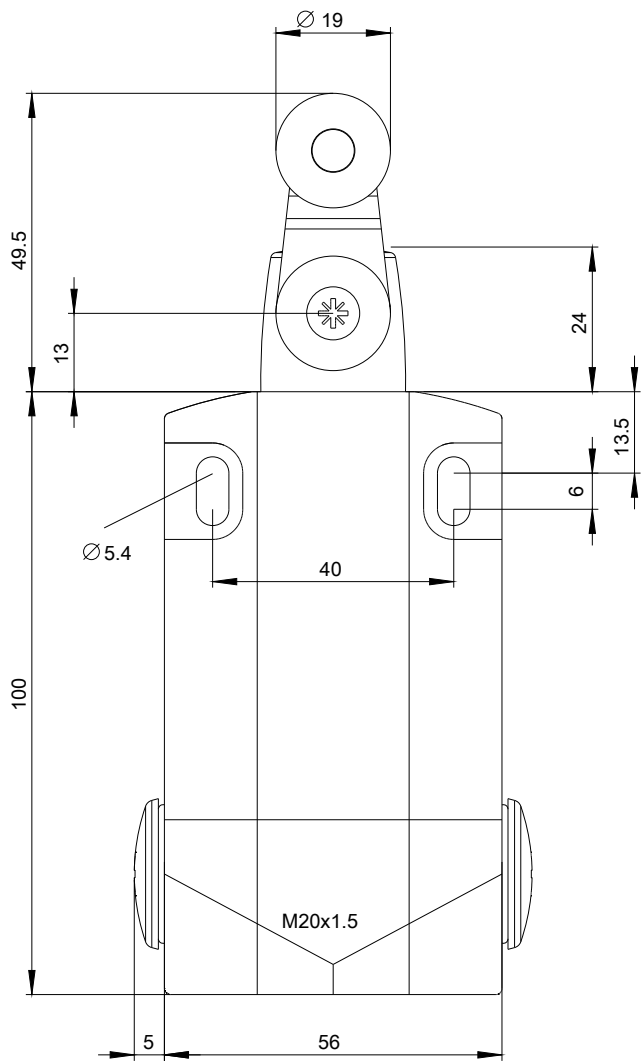
Service&Support (manuels, certificats, caractéristiques, questions fréquentes FAQ, etc.)

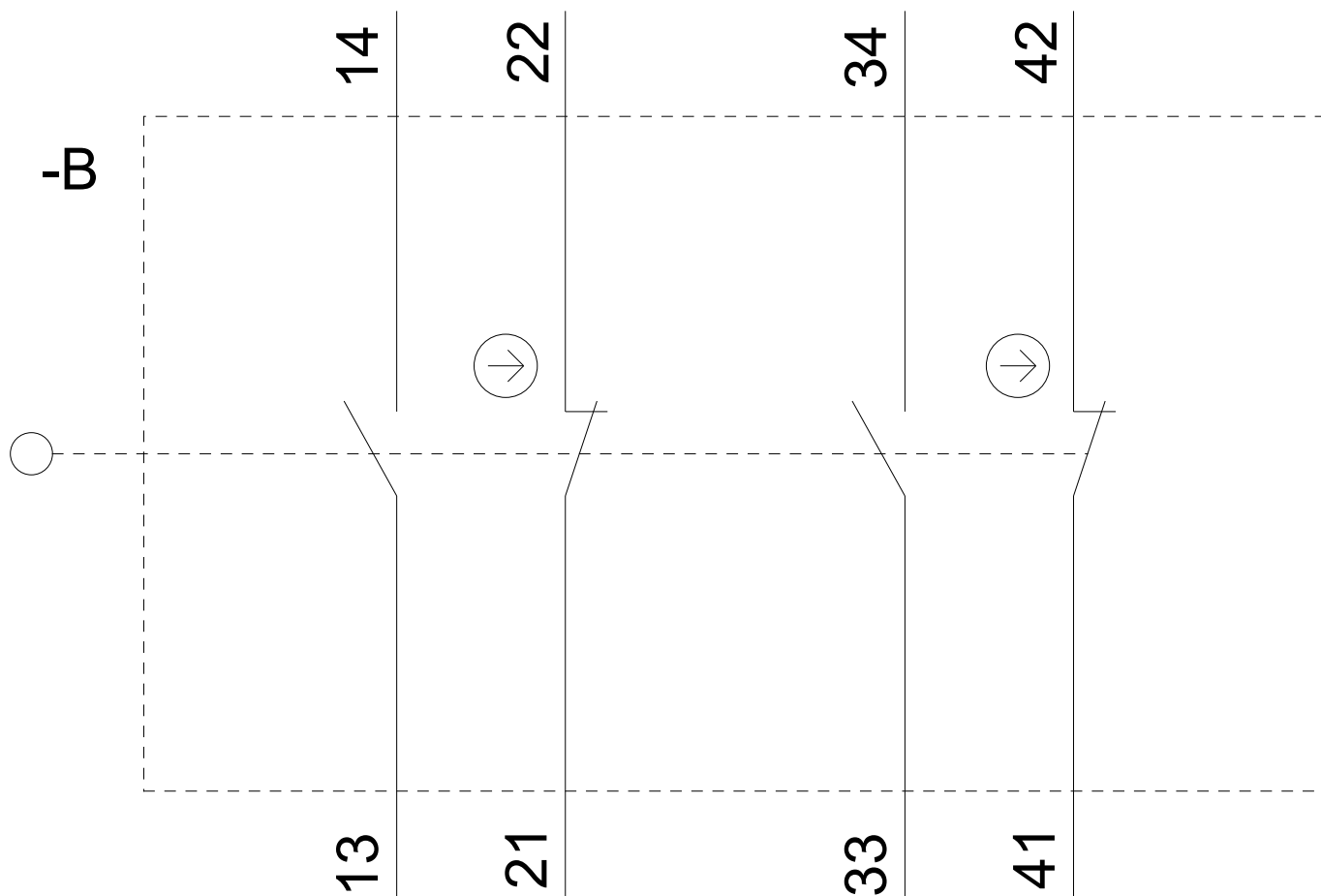
<https://support.industry.siemens.com/cs/ww/fr/ps/3SE5162-0CH12-1CC1>

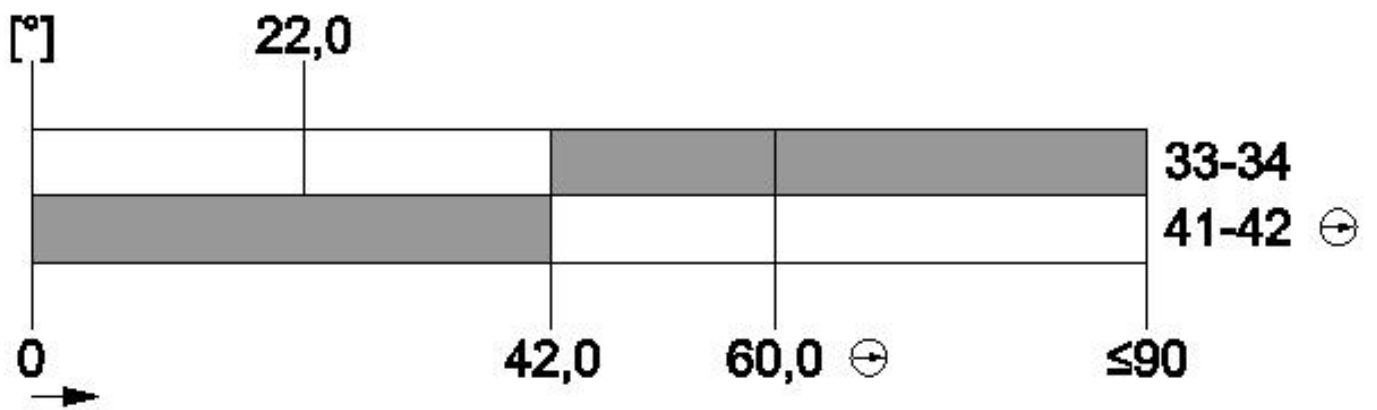
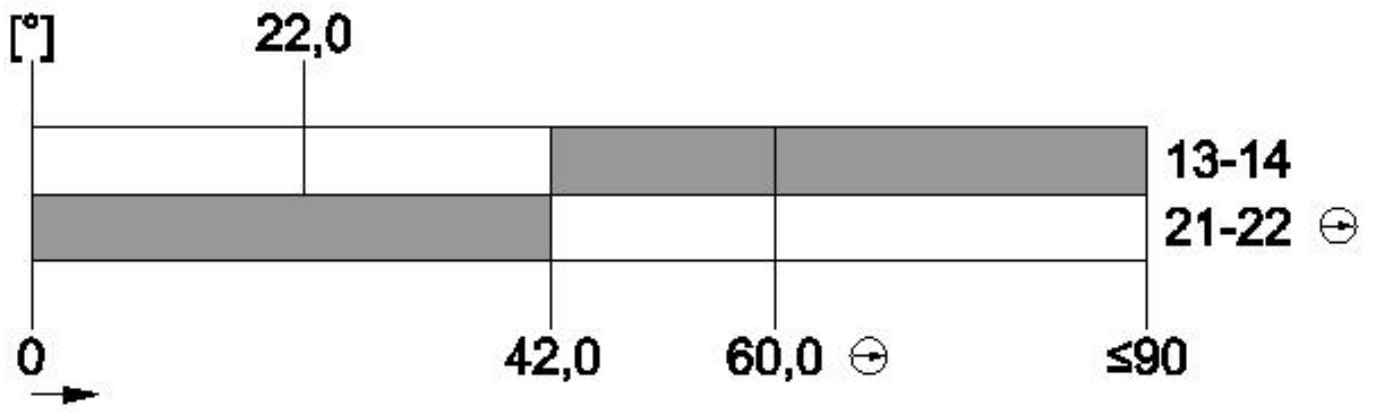
Banque de données images (photos des produits, schémas cotés 2D, modèles 3D, schémas des connexions, macros

EPLAN, ...)

http://www.automation.siemens.com/bilddb/cax_de.aspx?mlfb=3SE5162-0CH12-1CC1&lang=en







dernière modification :

05-08-2020