

Interrupteur de position, 3SE5114 Boîtier métallique, 40 mm avec levier à galet pivotant réglable en longueur avec rangée de trous EN 50041, contacts à action brusque 1 NO / 1 NF avec connecteur M12 5 pôles, fixe avec 2 LED, jaune/verte, 24V CC Brochage: broche 1=21, broche 2=22 Broche 3 = 13 + LED verte, broche 4 = 14 et LED jaune, Broche 5 = LED masse



Nom de marque produit	SIRIUS
Désignation du produit	Interrupteur de position mécanique
Désignation type de produit	3SE5
Numéro d'article du fabricant	<ul style="list-style-type: none"> <li>• de l'interrupteur de base fourni 3SE5114-1CA00-0AF3</li> <li>• de la tête de commande fournie pour interrupteur de position <a href="#">3SE5000-0AH00</a></li> <li>• du levier de commande fourni <a href="#">3SE5000-0AA60</a></li> <li>• des contacts fournis <a href="#">3SE5000-0CA00</a></li> </ul>
Compatibilité d'utilisation Interrupteur de sécurité	Oui

### Caractéristiques techniques générales

Fonction produit	
<ul style="list-style-type: none"> <li>• Manœuvre positive d'ouverture</li> </ul>	Oui
Tension d'isolement	
<ul style="list-style-type: none"> <li>• Valeur assignée</li> </ul>	125 V
Degré de pollution	classe 3
Tension de tenue aux chocs Valeur assignée	0,8 kV
Indice de protection IP	IP66/IP67
Tenue aux chocs	

<ul style="list-style-type: none"> <li>• selon CEI 60068-2-27</li> </ul>	30g / 11 ms
<b>Tenue aux vibrations</b>	
<ul style="list-style-type: none"> <li>• selon CEI 60068-2-6</li> </ul>	0,35 mm / 5g
<b>Durée de vie mécanique (cycles de manœuvre)</b>	
<ul style="list-style-type: none"> <li>• typique</li> </ul>	15 000 000
<b>Durée de vie électrique (Cycles de manœuvre) avec contacteur 3RH11, 3RT1016, 3RT1017, 3RT1024, 3RT1025, 3RT1026 typique</b>	10 000 000
<b>Cycles de manœuvres électriques en une heure avec contacteur 3RH11, 3RT1016, 3RT1017, 3RT1024, 3RT1025, 3RT1026</b>	6 000
<b>Courant thermique</b>	4 A
<b>Matériau du boîtier de la tête de commande</b>	plastique
<b>Désignation du matériel selon CEI 81346-2:2009</b>	B
<b>Désignation du matériel selon EN 61346-2</b>	B
<b>Courant permanent du disjoncteur caractéristique C</b>	1 A; pour courant de court-circuit < 400 A
<b>Courant permanent de la cartouche DIAZED à action rapide</b>	4 A; pour courant de court-circuit < 400 A
<b>Courant permanent de la cartouche-fusible DIAZED gG</b>	4 A
<b>Principe actif</b>	mécanique
<b>Précision de répétabilité</b>	0,05 mm
<b>Force d'actionnement minimale dans le sens de commande</b>	0,25 N·m
<b>Longueur du capteur</b>	206 mm
<b>Largeur du capteur</b>	40 mm
<b>Type du contact</b>	mécanique
<b>Nombre de contacts NF pour contacts auxiliaires</b>	1
<b>Nombre de contacts NO pour contacts auxiliaires</b>	1
<b>Courant d'emploi pour DC-13</b>	
<ul style="list-style-type: none"> <li>• pour 24 V Valeur assignée</li> </ul>	3 A
<b>Type de l'interface pour une communication de sécurité</b>	Sans

#### Boîtier

<b>Type du boîtier</b>	carré, étroit
<b>Matériau du boîtier</b>	métal
<b>Revêtement du boîtier</b>	vernissage cathodique par immersion
<b>Type du boîtier selon la norme</b>	Oui

#### Tête de commande

<b>Exécution de l'organe de commande</b>	Levier à galet pivotant réglable, levier métal réglable en longueur avec accrochage, galet plastique 19 mm
<b>Désignation normalisée de la tête de commutateur</b>	EN 50041, forme A
<b>Forme de la tête de commande</b>	galet
<b>Type de la fonction de commutation</b>	contact positif d'ouverture NF

<b>Principe de commutation</b>	contacts à action brusque
Nombre de contacts de sécurité	1
<b>Raccordements/ Bornes</b>	
<b>Type du raccordement électrique</b>	connecteur M12, fixe
<b>Type de sections de câble raccordables</b>	
<ul style="list-style-type: none"> <li>• âme massive</li> </ul>	1x (0,5 ... 1,5 mm <sup>2</sup> ), 2x (0,5 ... 0,75 mm <sup>2</sup> )
<ul style="list-style-type: none"> <li>• âme souple avec embouts</li> </ul>	1x (0,5 ... 1,5 mm <sup>2</sup> ), 2x (0,5 ... 0,75 mm <sup>2</sup> )
<ul style="list-style-type: none"> <li>• pour câbles AWG âme massive</li> </ul>	1x (20 ... 16), 2x (20 ... 18)
<ul style="list-style-type: none"> <li>• pour câbles AWG multibrin</li> </ul>	1x (20 ... 16), 2x (20 ... 18)
<b>Exécution de l'entrée de câbles</b>	connecteur M12
<b>Type de la connexion enfichable</b>	connecteur M 12, à 5 pôles : Pin 1 = borne 21, Pin 2 = 22, Pin 3 = 13/LED vert, Pin 4 = 14/LED jaune, Pin 5 = terre LED
<b>Communication/ Protocole</b>	
<b>Type de l'interface</b>	Sans
<b>Conditions ambiantes</b>	
<b>Température ambiante</b>	
<ul style="list-style-type: none"> <li>• en service</li> </ul>	-25 ... +60 °C
<ul style="list-style-type: none"> <li>• à l'entreposage</li> </ul>	-40 ... +90 °C
<b>Catégorie de protection contre l'explosion pour poussières</b>	Sans
<b>Tension d'alimentation</b>	
<b>Type de tension de la tension d'alimentation</b>	
<ul style="list-style-type: none"> <li>• de la signalisation LED optionnelle</li> </ul>	DC
<b>Tension d'alimentation</b>	
<ul style="list-style-type: none"> <li>• de la LED</li> </ul>	24 V
<b>Montage/ fixation/ dimensions</b>	
<b>Position de montage</b>	au choix
<b>Mode de fixation</b>	fixation par vis
<b>Certificats/ homologations</b>	

General Product Approval	Functional Safety/Safety of Machinery	Declaration of Conformity
--------------------------	---------------------------------------	---------------------------



[Type Examination Certificate](#)



Declaration of Conformity	Test Certificates	other
---------------------------	-------------------	-------

[Miscellaneous](#)

[Type Test Certificates/Test Report](#)

[Confirmation](#)

## Autres informations

**Information- and Downloadcenter (Catalogues, Brochures,...)**

<https://www.siemens.com/ic10>

**Industry Mall (système de commande en ligne)**

<https://mall.industry.siemens.com/mall/fr/fr/Catalog/product?mlfb=3SE5114-1CH60-1AF3>

**Générateur CAx en ligne**

<http://support.automation.siemens.com/WW/CAXorder/default.aspx?lang=en&mlfb=3SE5114-1CH60-1AF3>

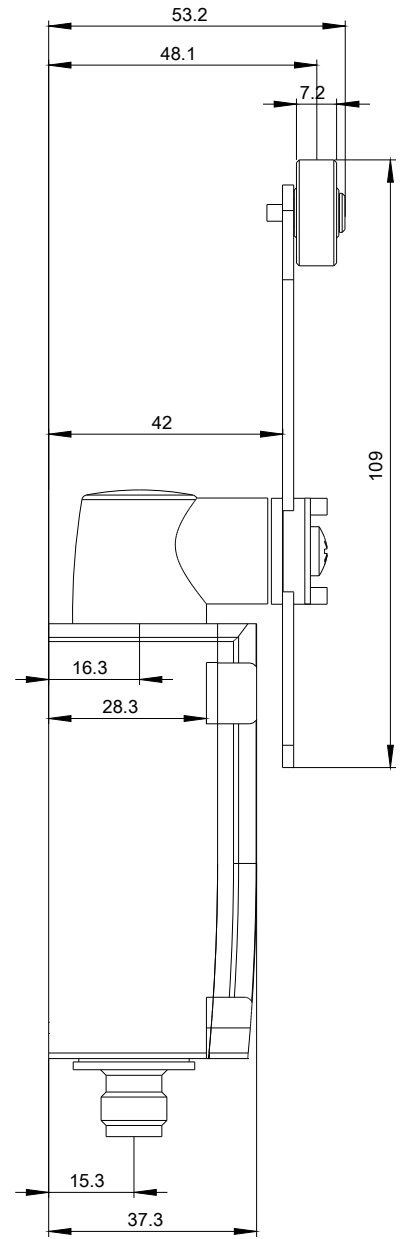
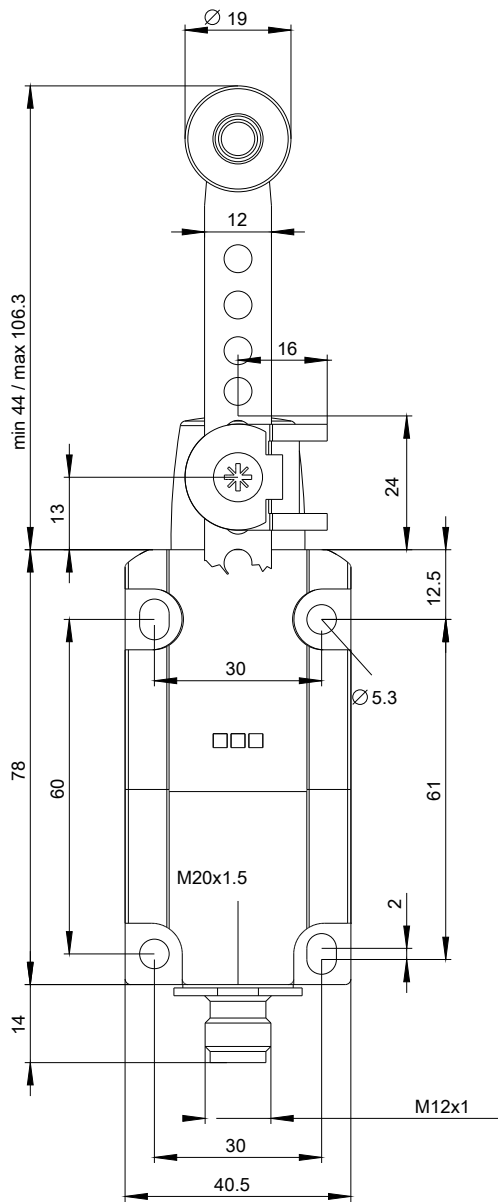
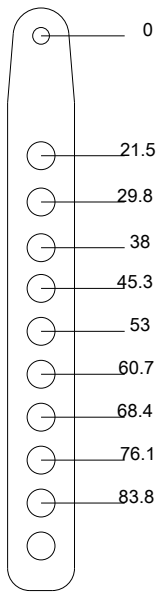
**Service&Support (manuels, certificats, caractéristiques, questions fréquentes FAQ, etc.)**

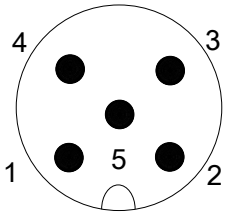
<https://support.industry.siemens.com/cs/ww/fr/ps/3SE5114-1CH60-1AF3>

**Banque de données images (photos des produits, schémas cotés 2D, modèles 3D, schémas des connexions, macros**

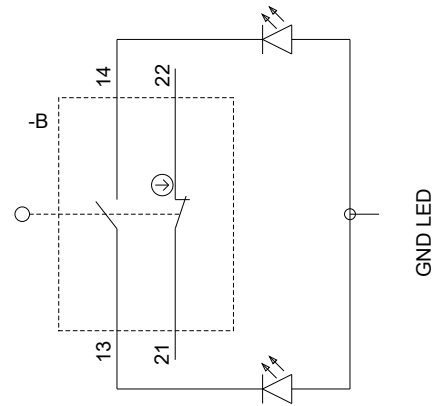
**EPLAN, ...)**

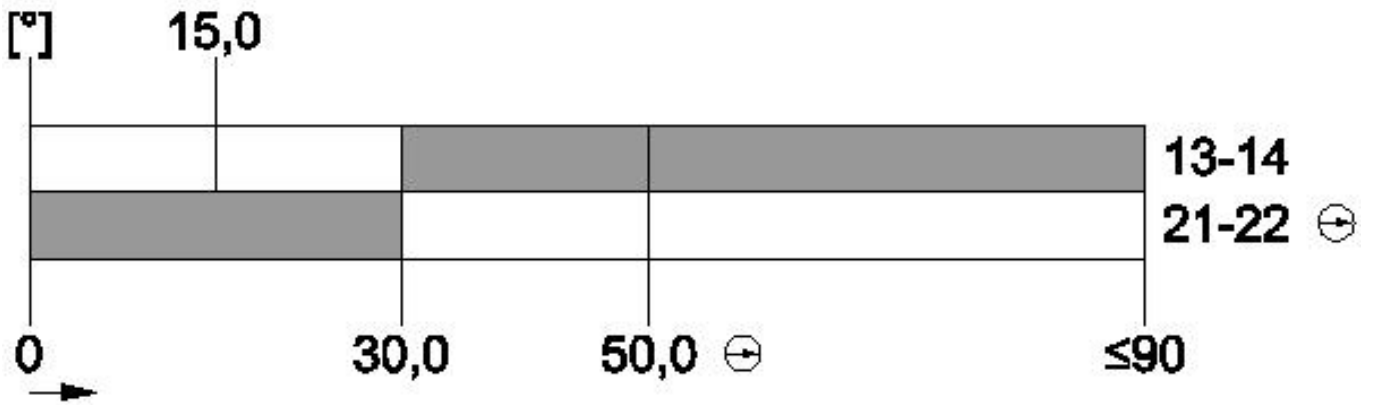
[http://www.automation.siemens.com/bilddb/cax\\_de.aspx?mlfb=3SE5114-1CH60-1AF3&lang=en](http://www.automation.siemens.com/bilddb/cax_de.aspx?mlfb=3SE5114-1CH60-1AF3&lang=en)





1	BN = Brown	→	21
2	WH = White	→	22
3	BU = Blue	→	13+LED-Green
4	BK = Black	→	14+LED-Yellow
5	GY = Grey	→	GND LED





dernière modification :

05-08-2020