

Interrupteur de position, avec Levier à galet pivotant, réglable en longueur avec rangée de trous, Boîtier métallique, 40 mm selon EN 50041 contacts à action brusque 1 NO / 1 NF avec connecteur M12 5 pôles, brochage Brochage: broche 1=21, broche 2=22 broche 3 = 13, broche 4 = 14 Broche 5 = PE



Nom de marque produit	SIRIUS
Désignation du produit	Interrupteur de position mécanique
Désignation type de produit	3SE5
Numéro d'article du fabricant	<ul style="list-style-type: none"> • de l'interrupteur de base fourni 3SE5114-0CA00-0AC5 • de la tête de commande fournie pour interrupteur de position 3SE5000-0AH00 • du levier de commande fourni 3SE5000-0AA60 • des contacts fournis 3SE5000-0CA00
Compatibilité d'utilisation Interrupteur de sécurité	Oui

Caractéristiques techniques générales

Fonction produit	
<ul style="list-style-type: none"> • Manœuvre positive d'ouverture 	Oui
Tension d'isolement	
<ul style="list-style-type: none"> • Valeur assignée 	125 V
Degré de pollution	classe 3
Tension de tenue aux chocs Valeur assignée	1,5 kV
Indice de protection IP	IP66/IP67
Tenue aux chocs	

<ul style="list-style-type: none"> • selon CEI 60068-2-27 	30g / 11 ms
Tenue aux vibrations	
<ul style="list-style-type: none"> • selon CEI 60068-2-6 	0,35 mm / 5g
Durée de vie mécanique (cycles de manœuvre)	
<ul style="list-style-type: none"> • typique 	15 000 000
Durée de vie électrique (Cycles de manœuvre) avec contacteur 3RH11, 3RT1016, 3RT1017, 3RT1024, 3RT1025, 3RT1026 typique	10 000 000
Cycles de manœuvres électriques en une heure avec contacteur 3RH11, 3RT1016, 3RT1017, 3RT1024, 3RT1025, 3RT1026	6 000
Courant thermique	4 A
Matériau du boîtier de la tête de commande	plastique
Désignation du matériel selon CEI 81346-2:2009	B
Désignation du matériel selon EN 61346-2	B
Courant permanent du disjoncteur caractéristique C	1 A; pour courant de court-circuit < 400 A
Courant permanent de la cartouche DIAZED à action rapide	4 A; pour courant de court-circuit < 400 A
Courant permanent de la cartouche-fusible DIAZED gG	4 A
Principe actif	mécanique
Précision de répétabilité	0,05 mm
Force d'actionnement minimale dans le sens de commande	0,25 N·m
Longueur du capteur	206 mm
Largeur du capteur	40 mm
Type du contact	mécanique
Fréquence de service Valeur assignée	50 ... 60 Hz
Nombre de contacts NF pour contacts auxiliaires	1
Nombre de contacts NO pour contacts auxiliaires	1
Courant d'emploi	
<ul style="list-style-type: none"> • pour AC-15 pour 24 V Valeur assignée 	4 A
<ul style="list-style-type: none"> • pour AC-15 pour 125 V Valeur assignée 	4 A
Courant d'emploi pour DC-13	
<ul style="list-style-type: none"> • pour 24 V Valeur assignée 	3 A
<ul style="list-style-type: none"> • pour 125 V Valeur assignée 	0,55 A
Type de l'interface pour une communication de sécurité	Sans
Boîtier	
Type du boîtier	carré, étroit
Matériau du boîtier	métal
Revêtement du boîtier	vernissage cathodique par immersion
Type du boîtier selon la norme	Oui

Tête de commande	
Exécution de l'organe de commande	Levier à galet pivotant réglable, levier métal réglable en longueur avec accrochage, galet plastique 19 mm
Désignation normalisée de la tête de commutateur	EN 50041, forme A
Forme de la tête de commande	galet
Type de la fonction de commutation	contact positif d'ouverture NF
Principe de commutation	contacts à action brusque
Nombre de contacts de sécurité	1

Raccordements/ Bornes	
Type du raccordement électrique	connecteur M12, fixe
Type de sections de câble raccordables	
<ul style="list-style-type: none"> • âme massive • âme souple avec embouts • pour câbles AWG âme massive • pour câbles AWG multibrin 	1x (0,5 ... 1,5 mm ²), 2x (0,5 ... 0,75 mm ²) 1x (0,5 ... 1,5 mm ²), 2x (0,5 ... 0,75 mm ²) 1x (20 ... 16), 2x (20 ... 18) 1x (20 ... 16), 2x (20 ... 18)
Exécution de l'entrée de câbles	connecteur M12
Type de la connexion enfichable	connecteur M 12, à 5 pôles : Pin 1 = borne 21, Pin 2 = 22, Pin 3 = 13, Pin 4 = 14, Pin 5 = PE

Communication/ Protocole	
Type de l'interface	Sans

Conditions ambiantes	
Température ambiante	
<ul style="list-style-type: none"> • en service • à l'entreposage 	-25 ... +85 °C -40 ... +90 °C
Catégorie de protection contre l'explosion pour poussières	Sans

Montage/ fixation/ dimensions	
Position de montage	au choix
Mode de fixation	fixation par vis

Certificats/ homologations	
----------------------------	--

General Product Approval	Functional Safety/Safety of Machinery	Declaration of Conformity
--------------------------	---------------------------------------	---------------------------



[Type Examination Certificate](#)



Declaration of Conformity	Test Certificates	other
---------------------------	-------------------	-------

[Miscellaneous](#)

[Type Test Certificates/Test Report](#)

[Confirmation](#)

Autres informations

Information- and Downloadcenter (Catalogues, Brochures,...)

<https://www.siemens.com/ic10>

Industry Mall (système de commande en ligne)

<https://mall.industry.siemens.com/mall/fr/fr/Catalog/product?mlfb=3SE5114-0CH60-1AC5>

Générateur CAx en ligne

<http://support.automation.siemens.com/WW/CAXorder/default.aspx?lang=en&mlfb=3SE5114-0CH60-1AC5>

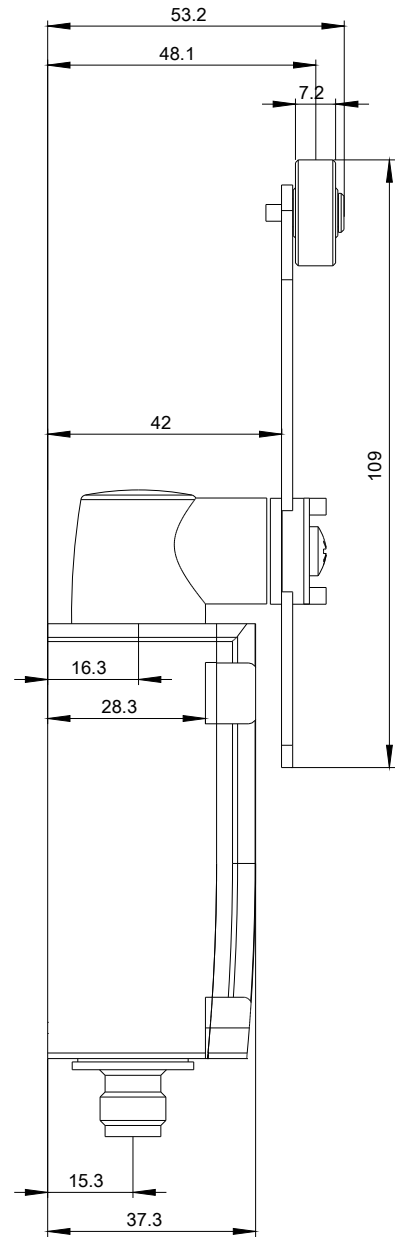
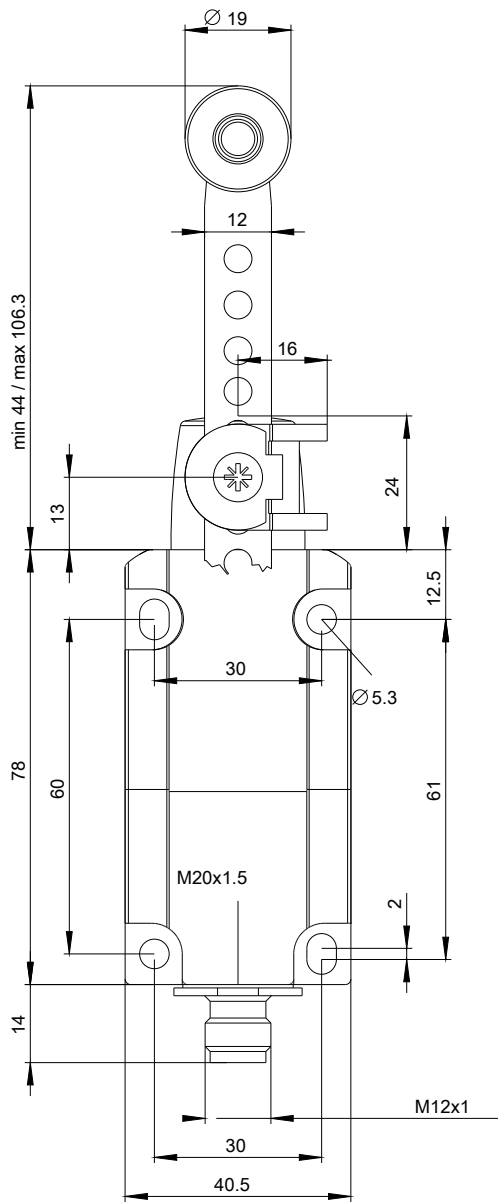
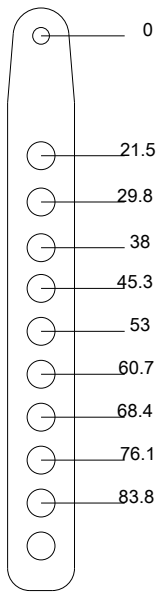
Service&Support (manuels, certificats, caractéristiques, questions fréquentes FAQ, etc.)

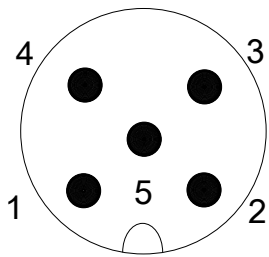
<https://support.industry.siemens.com/cs/ww/fr/ps/3SE5114-0CH60-1AC5>

Banque de données images (photos des produits, schémas cotés 2D, modèles 3D, schémas des connexions, macros

EPLAN, ...)

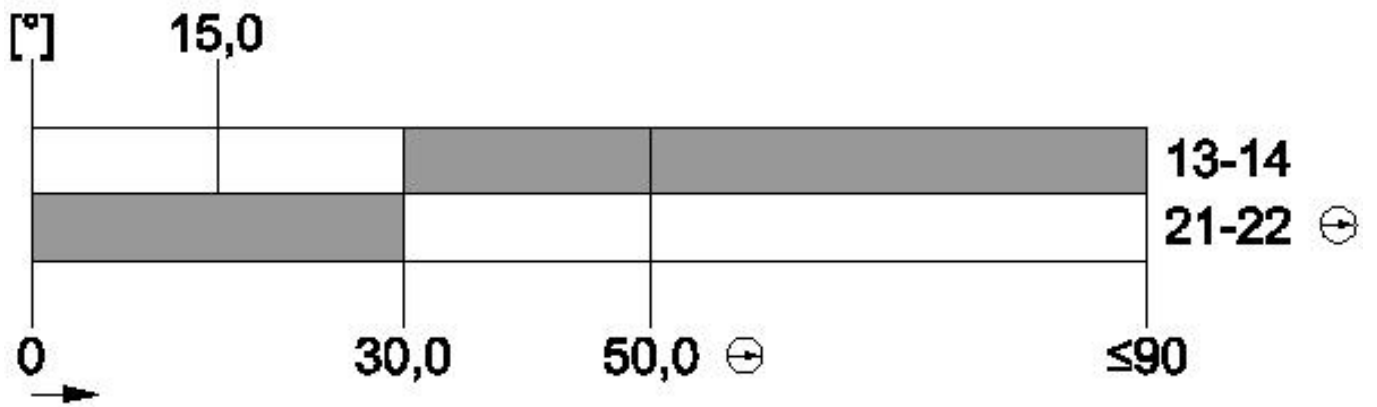
http://www.automation.siemens.com/bilddb/cax_de.aspx?mlfb=3SE5114-0CH60-1AC5&lang=en





1	BN = Brown	→	21
2	WH = White	→	22
3	BU = Blue	→	13
4	BK = Black	→	14
5	GN/YE = Green/Yellow	→	PE





dernière modification :

05-08-2020