



Interrupteur de position de sécurité à détrompeur séparé Boîtier métallique, 40mm Raccordement d'appareil 1 x (M20 x 1,5) Contacts à action dépendante 1 NO + 2 NF avec 2 LED, 230V CA jaune/verte 5 sens d'accostage Le détrompeur individuel adapté 3SE5000-0AV0. doit être commandé séparément

Nom de marque produit	SIRIUS
Désignation du produit	Interrupteur de sécurité mécanique
Désignation type de produit	3SE5
Numéro d'article du fabricant	<ul style="list-style-type: none"> <li>des détrompeurs en option</li> </ul>
Compatibilité d'utilisation Interrupteur de sécurité	Oui
<p>3SE5000-0AV01 détrompeur standard, 3SE5000-0AV02 détrompeur avec fixation verticale, 3SE5000-0AV03 détrompeur avec fixation latérale, 3SE5000-0AV04 détrompeur à attaque radiale gauche, 3SE5000-0AV05 détrompeur universel, 3SE5000-0AV06 détrompeur à attaque radiale droite, 3SE5000-0AV07 détrompeur heavy duty, 3SE5000-0AW11 détrompeur plastique, 3SE5000-0AW21 détrompeur inox</p>	

### Caractéristiques techniques générales

Fonction produit	
<ul style="list-style-type: none"> <li>Manœuvre positive d'ouverture</li> </ul>	Oui
Tension d'isolement	
<ul style="list-style-type: none"> <li>Valeur assignée</li> </ul>	400 V
Degré de pollution	classe 3
Tension de tenue aux chocs Valeur assignée	4 kV
Indice de protection IP	IP66/IP67

<b>Tenue aux chocs</b>	
• selon CEI 60068-2-27	30g / 11 ms
<b>Tenue aux vibrations</b>	
• selon CEI 60068-2-6	0,35 mm / 5g
<b>Durée de vie mécanique (cycles de manœuvre)</b>	
• typique	1 000 000
<b>Durée de vie électrique (Cycles de manœuvre)</b>	
• pour AC-15 pour 230 V typique	100 000
<b>Durée de vie électrique (Cycles de manœuvre) avec contacteur 3RH11, 3RT1016, 3RT1017, 3RT1024, 3RT1025, 3RT1026 typique</b>	1 000 000
<b>Cycles de manœuvres électriques en une heure avec contacteur 3RH11, 3RT1016, 3RT1017, 3RT1024, 3RT1025, 3RT1026</b>	6 000
<b>Courant thermique</b>	10 A
<b>Matériau du boîtier de la tête de commande</b>	métal
<b>Désignation du matériel selon CEI 81346-2:2009</b>	B
<b>Désignation du matériel selon EN 61346-2</b>	B
<b>Courant permanent du disjoncteur caractéristique C</b>	1 A; pour courant de court-circuit < 400 A
<b>Courant permanent de la cartouche DIAZED à action rapide</b>	10 A; pour courant de court-circuit < 400 A
<b>Courant permanent de la cartouche-fusible DIAZED gG</b>	6 A; pour courant de court-circuit < 400 A
<b>Principe actif</b>	mécanique
<b>Précision de répétabilité</b>	0,05 mm
<b>Force d'actionnement minimale dans le sens de commande</b>	20 N
<b>Longueur du capteur</b>	110 mm
<b>Largeur du capteur</b>	40 mm
<b>Type du contact</b>	mécanique
<b>Fréquence de service Valeur assignée</b>	50 ... 60 Hz
<b>Nombre de contacts NF pour contacts auxiliaires</b>	2
<b>Nombre de contacts NO pour contacts auxiliaires</b>	1
<b>Courant d'emploi</b>	
• pour AC-15 pour 230 V Valeur assignée	4 A
<b>Type de l'interface pour une communication de sécurité</b>	Sans

#### Boîtier

<b>Type du boîtier</b>	carré, étroit
<b>Matériau du boîtier</b>	métal
<b>Revêtement du boîtier</b>	vernissage cathodique par immersion
<b>Type du boîtier selon la norme</b>	Oui

#### Tête de commande

<b>Exécution de l'organe de commande</b>	sans
--	------

<b>Type de la fonction de commutation</b>	contact positif d'ouverture NF
<b>Principe de commutation</b>	contacts à action dépendante
<b>Nombre de contacts de sécurité</b>	2

### Raccordements/ Bornes

<b>Type du raccordement électrique</b>	raccordement à vis
<b>Type de sections de câble raccordables</b>	
<ul style="list-style-type: none"> <li>• âme massive</li> </ul>	1x (0,5 ... 1,5 mm <sup>2</sup> ), 2x (0,5 ... 0,75 mm <sup>2</sup> )
<ul style="list-style-type: none"> <li>• âme souple avec embouts</li> </ul>	1x (0,5 ... 1,5 mm <sup>2</sup> ), 2x (0,5 ... 0,75 mm <sup>2</sup> )
<ul style="list-style-type: none"> <li>• pour câbles AWG âme massive</li> </ul>	1x (20 ... 16), 2x (20 ... 18)
<ul style="list-style-type: none"> <li>• pour câbles AWG multibrin</li> </ul>	1x (20 ... 16), 2x (20 ... 18)

### Sécurité

<b>Valeur B10</b>	
<ul style="list-style-type: none"> <li>• pour niveau d'exigence élevé selon SN 31920</li> </ul>	1 000 000
<b>Part des défaillances dangereuses</b>	
<ul style="list-style-type: none"> <li>• pour niveau d'exigence élevé selon SN 31920</li> </ul>	20 %
<b>Exécution de l'entrée de câbles</b>	1x (M20 x 1,5)

### Communication/ Protocole

<b>Type de l'interface</b>	Sans
----------------------------	------

### Conditions ambiantes

<b>Température ambiante</b>	
<ul style="list-style-type: none"> <li>• en service</li> </ul>	-25 ... +60 °C
<ul style="list-style-type: none"> <li>• à l'entreposage</li> </ul>	-40 ... +90 °C
<b>Catégorie de protection contre l'explosion pour poussières</b>	Sans

### Tension d'alimentation

<b>Type de tension de la tension d'alimentation</b>	
<ul style="list-style-type: none"> <li>• de la signalisation LED optionnelle</li> </ul>	AC
<b>Tension d'alimentation</b>	
<ul style="list-style-type: none"> <li>• de la LED</li> </ul>	230 V

### Montage/ fixation/ dimensions

<b>Position de montage</b>	au choix
<b>Mode de fixation</b>	fixation par vis

### Certificats/ homologations

General Product Approval	Functional Safety/Safety of Machinery	Declaration of Conformity
--------------------------	---------------------------------------	---------------------------



CCC



CSA



UL



[Type Examination Certificate](#)



EG-Konf.

Declaration of Conformity	other
---------------------------	-------

[Miscellaneous](#)

[Confirmation](#)

## Autres informations

**Information- and Downloadcenter (Catalogues, Brochures,...)**

<https://www.siemens.com/ic10>

**Industry Mall (système de commande en ligne)**

<https://mall.industry.siemens.com/mall/fr/fr/Catalog/product?mlfb=3SE5112-3QV10>

**Générateur CAx en ligne**

<http://support.automation.siemens.com/WW/CAXorder/default.aspx?lang=en&mlfb=3SE5112-3QV10>

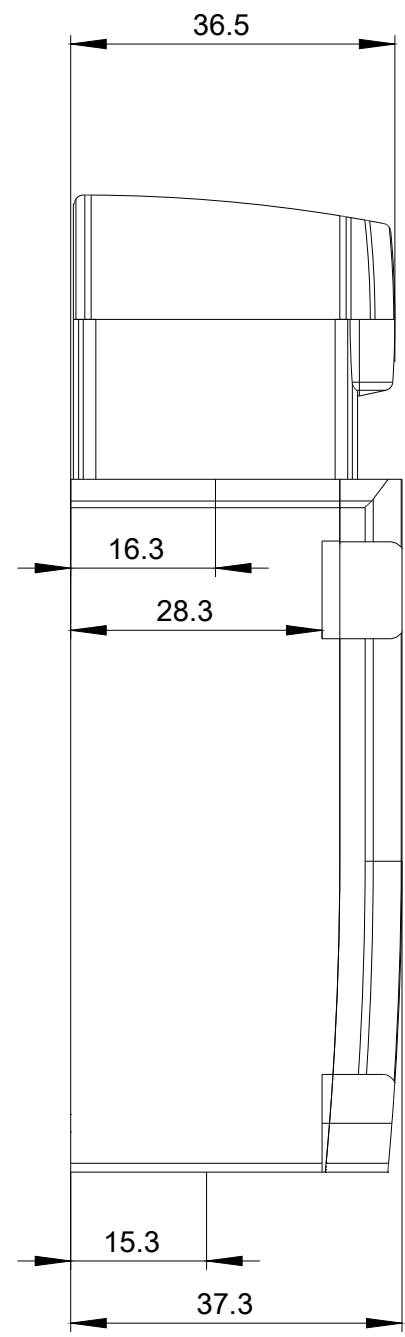
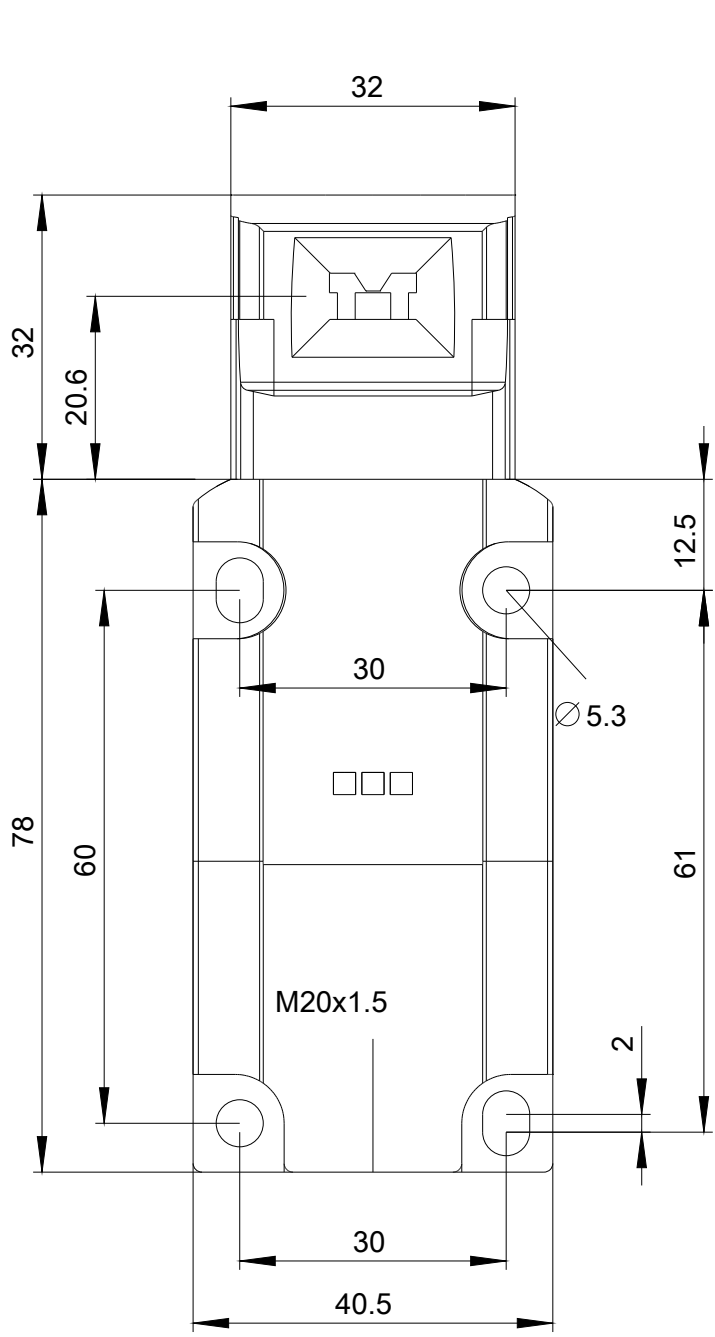
**Service&Support (manuels, certificats, caractéristiques, questions fréquentes FAQ, etc.)**

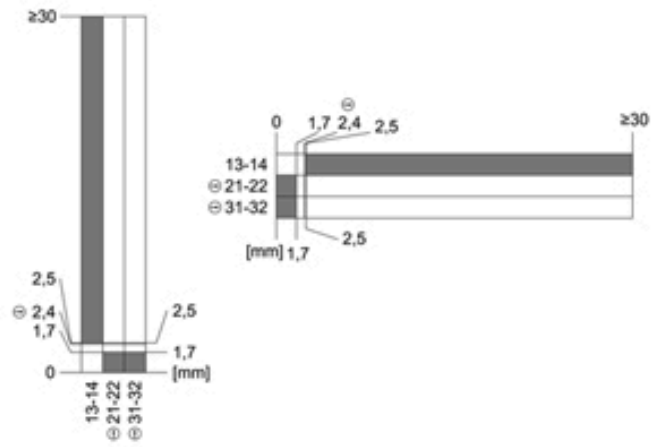
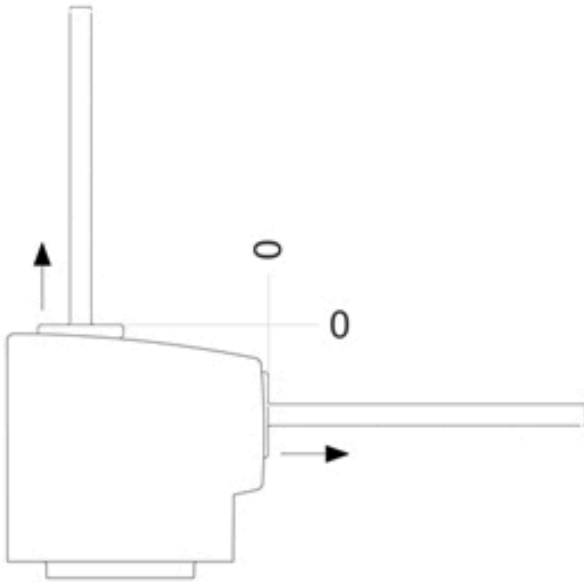
<https://support.industry.siemens.com/cs/ww/fr/ps/3SE5112-3QV10>

**Banque de données images (photos des produits, schémas cotés 2D, modèles 3D, schémas des connexions, macros**

**EPLAN, ...)**

[http://www.automation.siemens.com/bilddb/cax\\_de.aspx?mlfb=3SE5112-3QV10&lang=en](http://www.automation.siemens.com/bilddb/cax_de.aspx?mlfb=3SE5112-3QV10&lang=en)





dernière modification :

05-08-2020