

Interrupteur de position Boîtier métallique, 40 mm selon EN 50041
Raccordement d'appareil 1 x (M20 x 1,5) contacts à action brusque 1
NO / 2 NF Poussoir à calotte sphérique, avec dépassement de
course de 3 mm Poussoir en acier inoxydable



Nom de marque produit	SIRIUS
Désignation du produit	Interrupteur de position mécanique
Désignation type de produit	3SE5
Numéro d'article du fabricant	<ul style="list-style-type: none"> • de l'interrupteur de base fourni 3SE5112-0LA00 • de la tête de commande fournie pour interrupteur de position 3SE5000-0AC02 • des contacts fournis 3SE5000-0LA00 • du boîtier vide fourni avec couvercle 3SE5112-0AA00
Compatibilité d'utilisation Interrupteur de sécurité	Oui

Caractéristiques techniques générales

Fonction produit	
<ul style="list-style-type: none"> • Manœuvre positive d'ouverture 	Oui
Tension d'isolement	
<ul style="list-style-type: none"> • Valeur assignée 	400 V
Degré de pollution	classe 3
Tension de tenue aux chocs Valeur assignée	6 kV
Indice de protection IP	IP66/IP67
Tenue aux chocs	

<ul style="list-style-type: none"> • selon CEI 60068-2-27 	30g / 11 ms
Tenue aux vibrations	
<ul style="list-style-type: none"> • selon CEI 60068-2-6 	0,35 mm / 5g
Durée de vie mécanique (cycles de manœuvre)	
<ul style="list-style-type: none"> • typique 	15 000 000
Durée de vie électrique (Cycles de manœuvre)	
<ul style="list-style-type: none"> • pour AC-15 pour 230 V typique 	100 000
Durée de vie électrique (Cycles de manœuvre) avec contacteur 3RH11, 3RT1016, 3RT1017, 3RT1024, 3RT1025, 3RT1026 typique	10 000 000
Cycles de manœuvres électriques en une heure avec contacteur 3RH11, 3RT1016, 3RT1017, 3RT1024, 3RT1025, 3RT1026	6 000
Courant thermique	10 A
Matériau du boîtier de la tête de commande	métal
Désignation du matériel selon CEI 81346-2:2009	B
Désignation du matériel selon EN 61346-2	B
Courant permanent du disjoncteur caractéristique C	1 A; pour courant de court-circuit < 400 A
Courant permanent de la cartouche DIAZED à action rapide	10 A; pour courant de court-circuit < 400 A
Courant permanent de la cartouche-fusible DIAZED gG	6 A
Principe actif	mécanique
Précision de répétabilité	0,05 mm
Force d'actionnement minimale dans le sens de commande	20 N
Longueur du capteur	103,5 mm
Largeur du capteur	40 mm
Type du contact	mécanique
Fréquence de service Valeur assignée	50 ... 60 Hz
Nombre de contacts NF pour contacts auxiliaires	2
Nombre de contacts NO pour contacts auxiliaires	1
Courant d'emploi	
<ul style="list-style-type: none"> • pour AC-15 pour 24 V Valeur assignée 	6 A
<ul style="list-style-type: none"> • pour AC-15 pour 125 V Valeur assignée 	6 A
<ul style="list-style-type: none"> • pour AC-15 pour 240 V Valeur assignée 	6 A
<ul style="list-style-type: none"> • pour AC-15 pour 400 V Valeur assignée 	4 A
Courant d'emploi pour DC-13	
<ul style="list-style-type: none"> • pour 24 V Valeur assignée 	3 A
<ul style="list-style-type: none"> • pour 125 V Valeur assignée 	0,55 A
<ul style="list-style-type: none"> • pour 250 V Valeur assignée 	0,27 A
<ul style="list-style-type: none"> • pour 400 V Valeur assignée 	0,12 A
Type de l'interface pour une communication de sécurité	Sans

Boîtier	
Type du boîtier	carré, étroit
Matériau du boîtier	métal
Revêtement du boîtier	vernissage cathodique par immersion
Type du boîtier selon la norme	Oui

Tête de commande	
Exécution de l'organe de commande	Poussoir à calotte sphérique, inox
Désignation normalisée de la tête de commutateur	EN 50041, forme B
Forme de la tête de commande	bombage
Type de la fonction de commutation	contact positif d'ouverture NF
Principe de commutation	contacts à action brusque
Nombre de contacts de sécurité	2

Raccordements/ Bornes	
Type du raccordement électrique	raccordement à vis
Type de sections de câble raccordables	
<ul style="list-style-type: none"> • âme massive • âme souple avec embouts • pour câbles AWG âme massive • pour câbles AWG multibrin 	1x (0,5 ... 1,5 mm ²), 2x (0,5 ... 0,75 mm ²) 1x (0,5 ... 1,5 mm ²), 2x (0,5 ... 0,75 mm ²) 1x (20 ... 16), 2x (20 ... 18) 1x (20 ... 16), 2x (20 ... 18)
Exécution de l'entrée de câbles	1x (M20 x 1,5)

Communication/ Protocole	
Type de l'interface	Sans

Conditions ambiantes	
Température ambiante	
<ul style="list-style-type: none"> • en service • à l'entreposage 	-25 ... +85 °C -40 ... +90 °C
Catégorie de protection contre l'explosion pour poussières	Sans

Montage/ fixation/ dimensions	
Position de montage	au choix
Mode de fixation	fixation par vis

Certificats/ homologations	
----------------------------	--

General Product Approval	Functional Safety/Safety of Machinery	Declaration of Conformity
--------------------------	---------------------------------------	---------------------------



[Type Examination Certificate](#)



Declaration of Conformity	Test Certificates	other
---------------------------	-------------------	-------

[Miscellaneous](#)

[Type Test Certificates/Test Report](#)

[Confirmation](#)

Autres informations

Information- and Downloadcenter (Catalogues, Brochures,...)

<https://www.siemens.com/ic10>

Industry Mall (système de commande en ligne)

<https://mall.industry.siemens.com/mall/fr/fr/Catalog/product?mlfb=3SE5112-0LC02>

Générateur CAx en ligne

<http://support.automation.siemens.com/WW/CAXorder/default.aspx?lang=en&mlfb=3SE5112-0LC02>

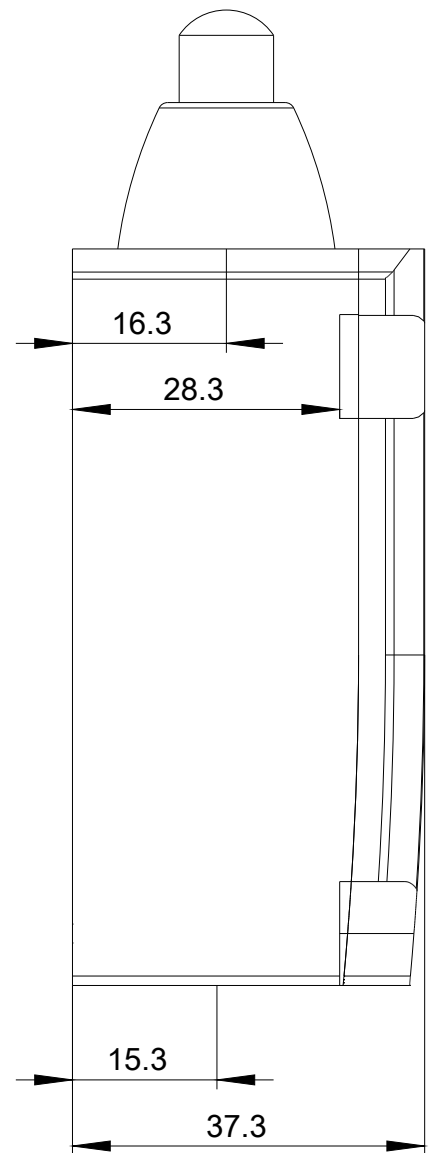
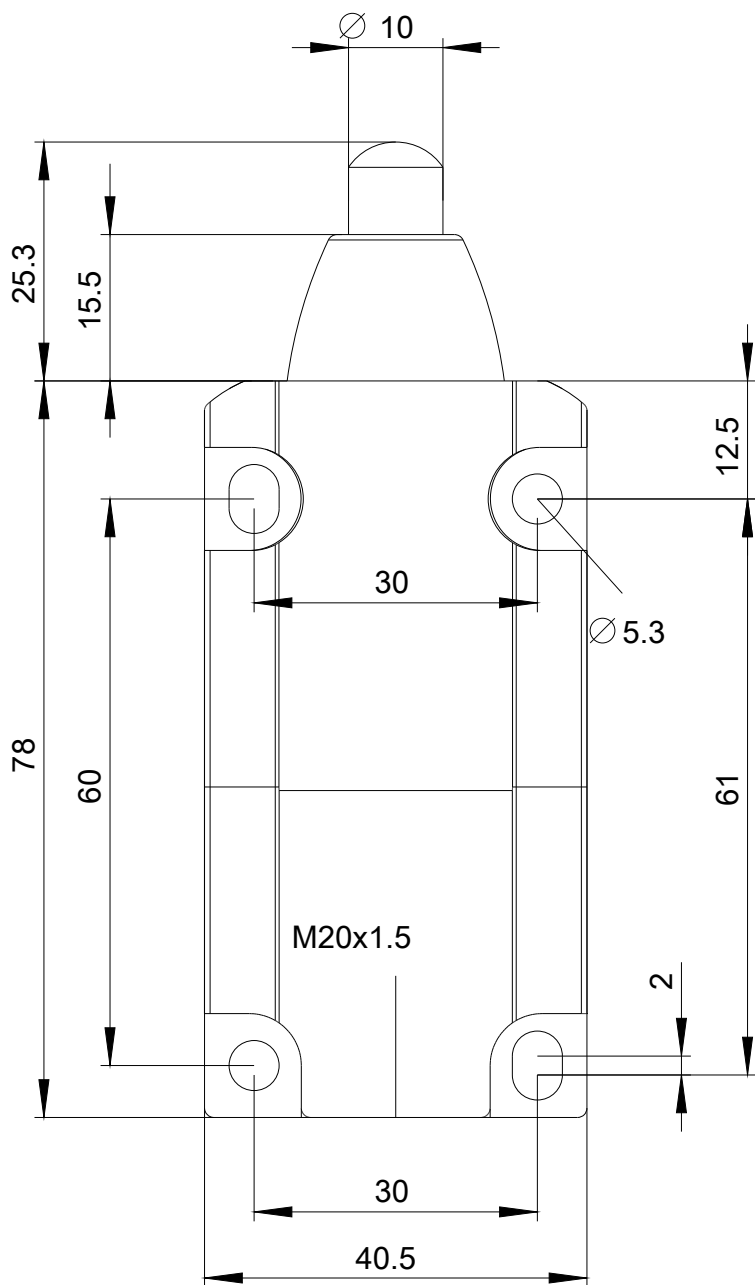
Service&Support (manuels, certificats, caractéristiques, questions fréquentes FAQ, etc.)

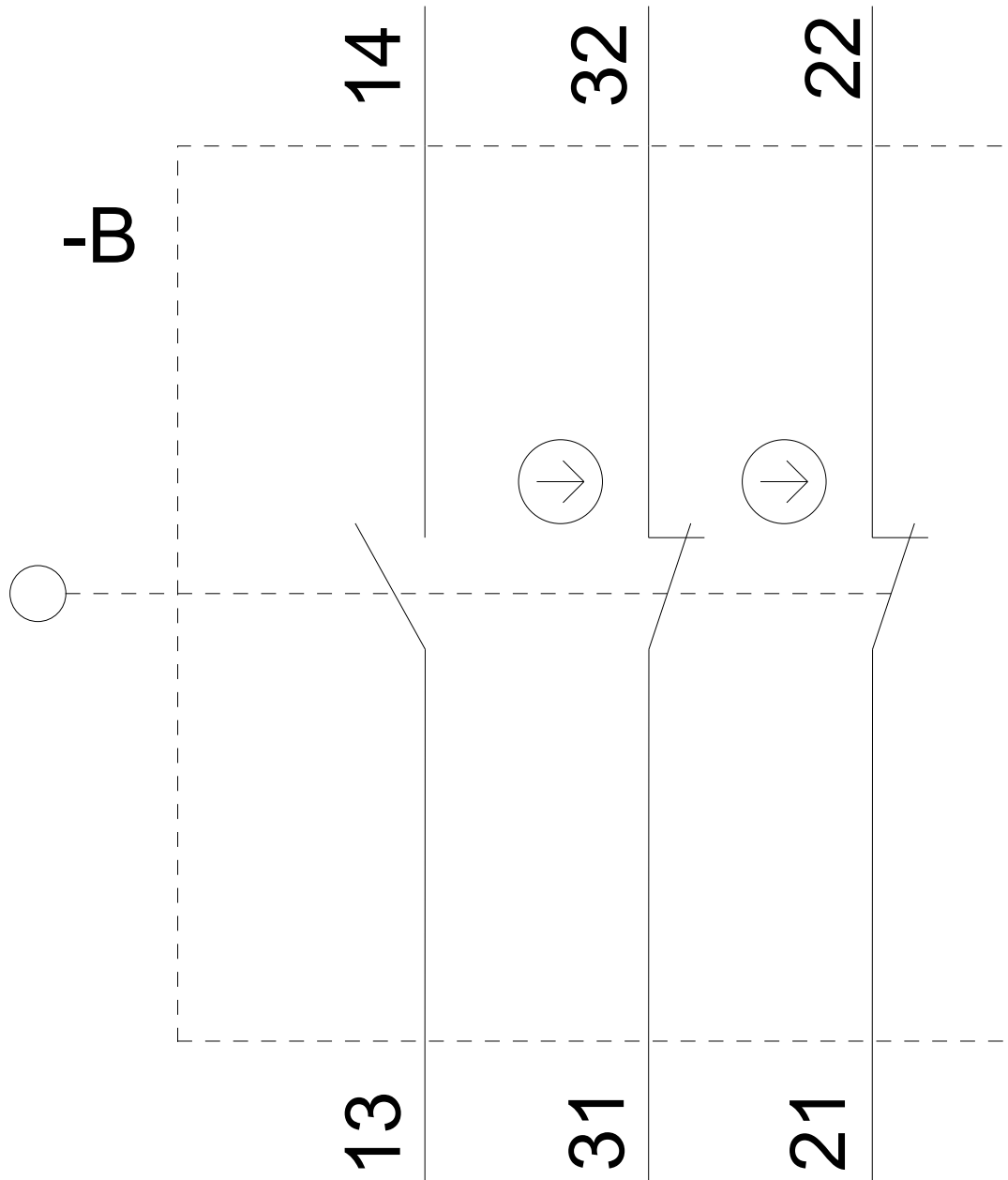
<https://support.industry.siemens.com/cs/ww/fr/ps/3SE5112-0LC02>

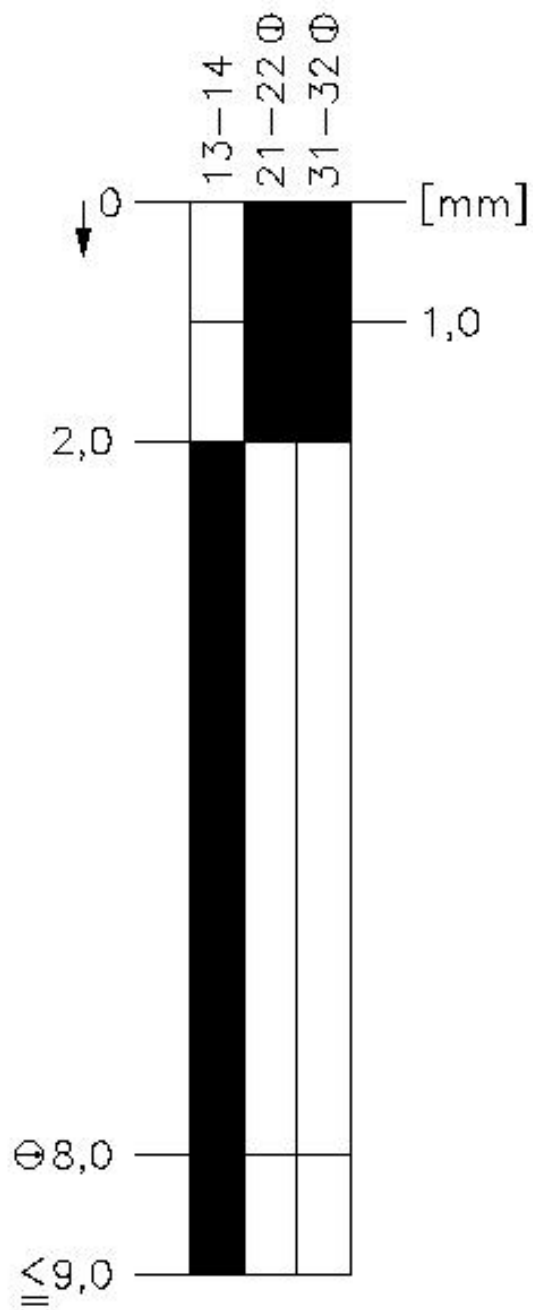
Banque de données images (photos des produits, schémas cotés 2D, modèles 3D, schémas des connexions, macros

EPLAN, ...)

http://www.automation.siemens.com/bilddb/cax_de.aspx?mlfb=3SE5112-0LC02&lang=en







dernière modification :

05-08-2020