



Interrupteur de position Boîtier métallique, 40 mm selon EN 50041  
Raccordement d'appareil 1 x (M20 x 1,5) contacts à action brusque 1  
NO / 1 NF Servomoteur à fraction de tour réglable à droite/à gauche  
avec levier métallique réglable en longueur Levier inox de 100 mm  
de long et avec arrêtage (rangée de trous) et galet plastique, 19 mm  
opérationnel à -40 °C Essai aux chocs et aux vibrations selon EN  
61373, catégorie 1B

|  |   |
|--|---|
| Nom de marque produit                                | SIRIUS  |
| Désignation du produit                               | Interrupteur de position mécanique  |
| Désignation type de produit                          | 3SE5  |
| Numéro d'article du fabricant                        | <ul style="list-style-type: none"> <li>• de l'interrupteur de base fourni <a href="#">3SE5112-0CA00-1AJ0</a></li> <li>• de la tête de commande fournie pour interrupteur de position <a href="#">3SE5000-0AH00-1AJ0</a></li> <li>• du levier de commande fourni <a href="#">3SE5000-0AA62-1AJ0</a></li> <li>• des contacts fournis <a href="#">3SE5000-0CA00</a></li> </ul> |
| Compatibilité d'utilisation Interrupteur de sécurité | Oui   |

### Caractéristiques techniques générales

|   |           |
|---|-----------|
| Fonction produit  |           |
| <ul style="list-style-type: none"> <li>• Manœuvre positive d'ouverture</li> </ul> | Oui       |
| Tension d'isolement   |           |
| <ul style="list-style-type: none"> <li>• Valeur assignée</li> </ul>               | 400 V     |
| Degré de pollution  | classe 3  |
| Tension de tenue aux chocs Valeur assignée  | 6 kV      |
| Indice de protection IP   | IP66/IP67 |
| Tenue aux chocs   |           |

|   |   |
|---|---|
| <ul style="list-style-type: none"> <li>• selon CEI 60068-2-27</li> <li>• pour applications ferroviaires selon EN 61373</li> </ul>   | 30g / 11 ms<br>catégorie 1, classe B        |
| <b>Tenue aux vibrations</b>   |   |
| <ul style="list-style-type: none"> <li>• selon CEI 60068-2-6</li> </ul>   | 0,35 mm / 5g                                |
| <b>Durée de vie mécanique (cycles de manœuvre)</b>  |   |
| <ul style="list-style-type: none"> <li>• typique</li> </ul>   | 15 000 000                                  |
| <b>Durée de vie électrique (Cycles de manœuvre)</b>   |   |
| <ul style="list-style-type: none"> <li>• pour AC-15 pour 230 V typique</li> </ul>   | 100 000                                     |
| <b>Durée de vie électrique (Cycles de manœuvre) avec contacteur 3RH11, 3RT1016, 3RT1017, 3RT1024, 3RT1025, 3RT1026 typique</b>  | 10 000 000                                  |
| <b>Cycles de manœuvres électriques en une heure avec contacteur 3RH11, 3RT1016, 3RT1017, 3RT1024, 3RT1025, 3RT1026</b>  | 6 000                                       |
| <b>Courant thermique</b>  | 10 A  |
| <b>Matériau du boîtier de la tête de commande</b>   | plastique                                   |
| <b>Désignation du matériel selon CEI 81346-2:2009</b>   | B   |
| <b>Désignation du matériel selon EN 61346-2</b>   | B   |
| <b>Courant permanent du disjoncteur caractéristique C</b>   | 1 A; pour courant de court-circuit < 400 A  |
| <b>Courant permanent de la cartouche DIAZED à action rapide</b>   | 10 A; pour courant de court-circuit < 400 A |
| <b>Courant permanent de la cartouche-fusible DIAZED gG</b>  | 6 A   |
| <b>Principe actif</b>   | mécanique                                   |
| <b>Précision de répétabilité</b>  | 0,05 mm                                     |
| <b>Force d'actionnement minimale dans le sens de commande</b>   | 0,25 N·m                                    |
| <b>Longueur du capteur</b>  | 192 mm                                      |
| <b>Largeur du capteur</b>   | 40 mm                                       |
| <b>Type du contact</b>  | mécanique                                   |
| <b>Fréquence de service Valeur assignée</b>   | 50 ... 60 Hz                                |
| <b>Nombre de contacts NF pour contacts auxiliaires</b>  | 1   |
| <b>Nombre de contacts NO pour contacts auxiliaires</b>  | 1   |
| <b>Courant d'emploi</b>   |   |
| <ul style="list-style-type: none"> <li>• pour AC-15 pour 24 V Valeur assignée</li> <li>• pour AC-15 pour 125 V Valeur assignée</li> <li>• pour AC-15 pour 240 V Valeur assignée</li> <li>• pour AC-15 pour 400 V Valeur assignée</li> </ul> | 6 A<br>6 A<br>6 A<br>4 A                    |
| <b>Courant d'emploi pour DC-13</b>  |   |
| <ul style="list-style-type: none"> <li>• pour 24 V Valeur assignée</li> <li>• pour 125 V Valeur assignée</li> <li>• pour 250 V Valeur assignée</li> <li>• pour 400 V Valeur assignée</li> </ul>   | 3 A<br>0,55 A<br>0,27 A<br>0,12 A           |

|  |      |
|--|------|
| Type de l'interface pour une communication de sécurité | Sans |
|--|------|

### Boîtier

|                                |                                     |
|--------------------------------|-------------------------------------|
| Type du boîtier                | carré, étroit                       |
| Matériau du boîtier            | métal                               |
| Revêtement du boîtier          | vernissage cathodique par immersion |
| Type du boîtier selon la norme | Oui                                 |

### Tête de commande

|  |   |
|--|---|
| Exécution de l'organe de commande                | Levier à galet pivotant réglable, levier inox réglable en longueur avec accrochage, galet plastique 19 mm |
| Désignation normalisée de la tête de commutateur | EN 50041, forme A   |
| Forme de la tête de commande                     | galet   |
| Type de la fonction de commutation               | contact positif d'ouverture NF  |
| Principe de commutation                          | contacts à action brusque   |
| Nombre de contacts de sécurité                   | 1   |

### Raccordements/ Bornes

|  |  |
|--|--|
| Type du raccordement électrique  | raccordement à vis   |
| Type de sections de câble raccordables   |  |
| <ul style="list-style-type: none"> <li>• âme massive</li> <li>• âme souple avec embouts</li> <li>• pour câbles AWG âme massive</li> <li>• pour câbles AWG multibrin</li> </ul> | 1x (0,5 ... 1,5 mm <sup>2</sup> ), 2x (0,5 ... 0,75 mm <sup>2</sup> )<br>1x (0,5 ... 1,5 mm <sup>2</sup> ), 2x (0,5 ... 0,75 mm <sup>2</sup> )<br>1x (20 ... 16), 2x (20 ... 18)<br>1x (20 ... 16), 2x (20 ... 18) |
| Exécution de l'entrée de câbles  | 1x (M20 x 1,5)   |

### Communication/ Protocole

|                     |      |
|---------------------|------|
| Type de l'interface | Sans |
|---------------------|------|

### Conditions ambiantes

|   |                                  |
|---|----------------------------------|
| Température ambiante  |                                  |
| <ul style="list-style-type: none"> <li>• en service</li> <li>• à l'entreposage</li> </ul> | -40 ... +85 °C<br>-40 ... +90 °C |
| Catégorie de protection contre l'explosion pour poussières                                | Sans                             |

### Montage/ fixation/ dimensions

|                     |                  |
|---------------------|------------------|
| Position de montage | au choix         |
| Mode de fixation    | fixation par vis |

### Certificats/ homologations

|                          |                                       |                           |
|--------------------------|---------------------------------------|---------------------------|
| General Product Approval | Functional Safety/Safety of Machinery | Declaration of Conformity |
|--------------------------|---------------------------------------|---------------------------|



[Type Examination Certificate](#)



|                           |                   |       |
|---------------------------|-------------------|-------|
| Declaration of Conformity | Test Certificates | other |
|---------------------------|-------------------|-------|

[Miscellaneous](#)

[Type Test Certificates/Test Report](#)

[Confirmation](#)

## Autres informations

**Information- and Downloadcenter (Catalogues, Brochures,...)**

<https://www.siemens.com/ic10>

**Industry Mall (système de commande en ligne)**

<https://mall.industry.siemens.com/mall/fr/fr/Catalog/product?mlfb=3SE5112-0CH62-1AJ0>

**Générateur CAx en ligne**

<http://support.automation.siemens.com/WW/CAXorder/default.aspx?lang=en&mlfb=3SE5112-0CH62-1AJ0>

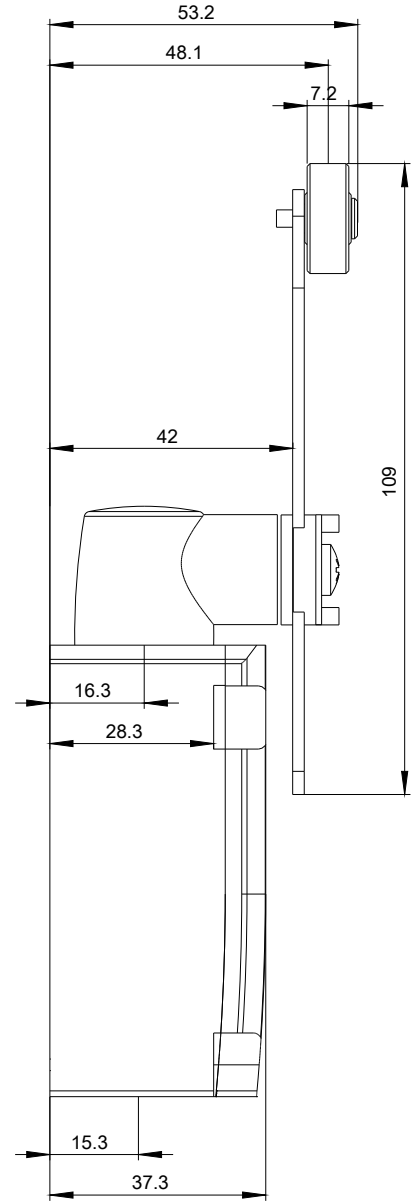
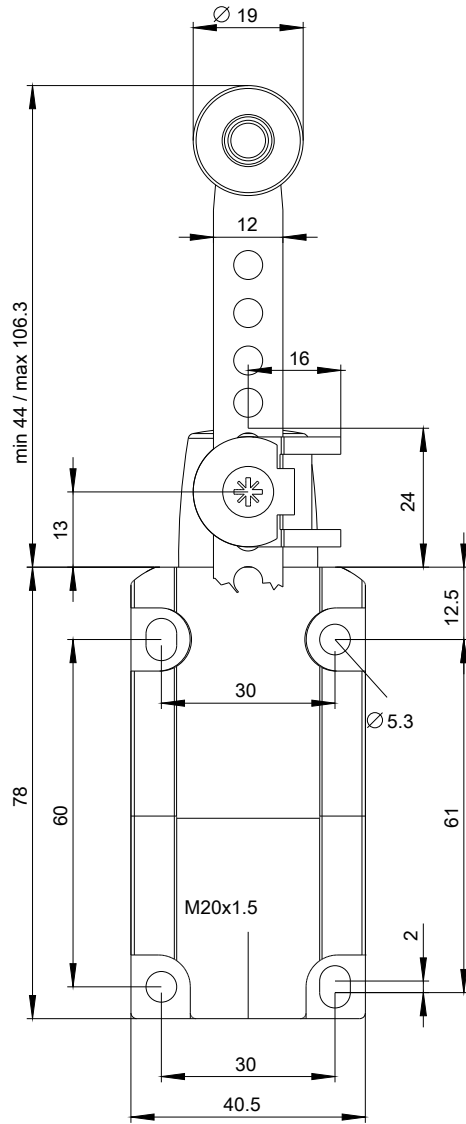
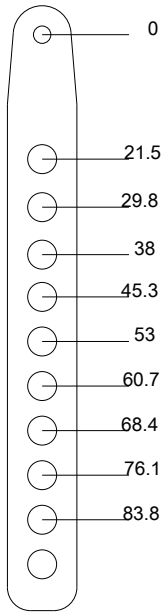
**Service&Support (manuels, certificats, caractéristiques, questions fréquentes FAQ, etc.)**

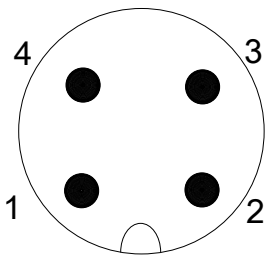
<https://support.industry.siemens.com/cs/ww/fr/ps/3SE5112-0CH62-1AJ0>

**Banque de données images (photos des produits, schémas cotés 2D, modèles 3D, schémas des connexions, macros**

**EPLAN, ...)**

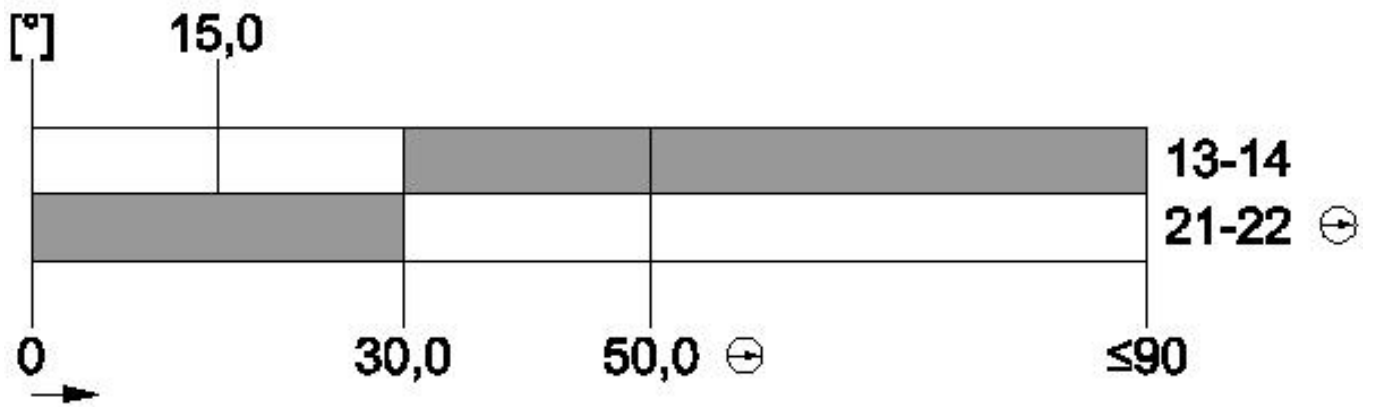
[http://www.automation.siemens.com/bilddb/cax\\_de.aspx?mlfb=3SE5112-0CH62-1AJ0&lang=en](http://www.automation.siemens.com/bilddb/cax_de.aspx?mlfb=3SE5112-0CH62-1AJ0&lang=en)





|   |            |   |    |
|---|------------|---|----|
| 1 | BN = Brown | → | 21 |
| 2 | WH = White | → | 22 |
| 3 | BU = Blue  | → | 13 |
| 4 | BK = Black | → | 14 |





dernière modification :

05-08-2020