

Détrompeur inox, IP69 (K), avec fixation verticale pour conditions d'environnement extrêmes telles que moins 40 degrés avec protection anticorrosion élevée pour Interrupteur de position de sécurité avec interverrouillage 3SE5312/3SE5322 et AS-i ,3SF13 ainsi que Interrupteur de position de sécurité à détrompeur séparé sans interverrouillage 3SE51/3SE52 et AS-i ,3SF11/3SF12



Nom de marque produit	SIRIUS
Désignation du produit	détrompeur
Désignation type de produit	3SE5

Caractéristiques techniques générales

Tenue aux chocs	
<ul style="list-style-type: none"> selon CEI 60068-2-27 	30g / 11 ms
Tenue aux vibrations	
<ul style="list-style-type: none"> selon CEI 60068-2-6 	0,35 mm / 5g
Durée de vie mécanique (cycles de manœuvre)	
<ul style="list-style-type: none"> typique 	1 000 000
Désignation du matériel selon CEI 81346-2:2009	T
Désignation du matériel selon EN 61346-2	T
Principe actif	mécanique

Tête de commande

Exécution de l'organe de commande	Actionneur avec fixation verticale, acier inoxydable
--	--

Conditions ambiantes

Température ambiante	
<ul style="list-style-type: none"> en service 	-40 ... +85 °C

- à l'entreposage

-40 ... +90 °C

Montage/ fixation/ dimensions

Position de montage au choix

Mode de fixation fixation par vis

Certificats/ homologations

General Product Approval

Declaration of Conformity

other



CSA



UR



EG-Konf.

[Miscellaneous](#)

[Confirmation](#)

Autres informations

Information- and Downloadcenter (Catalogues, Brochures,...)

<https://www.siemens.com/ic10>

Industry Mall (système de commande en ligne)

<https://mall.industry.siemens.com/mall/fr/fr/Catalog/product?mlfb=3SE5000-0AW52>

Générateur CAx en ligne

<http://support.automation.siemens.com/WW/CAXorder/default.aspx?lang=en&mlfb=3SE5000-0AW52>

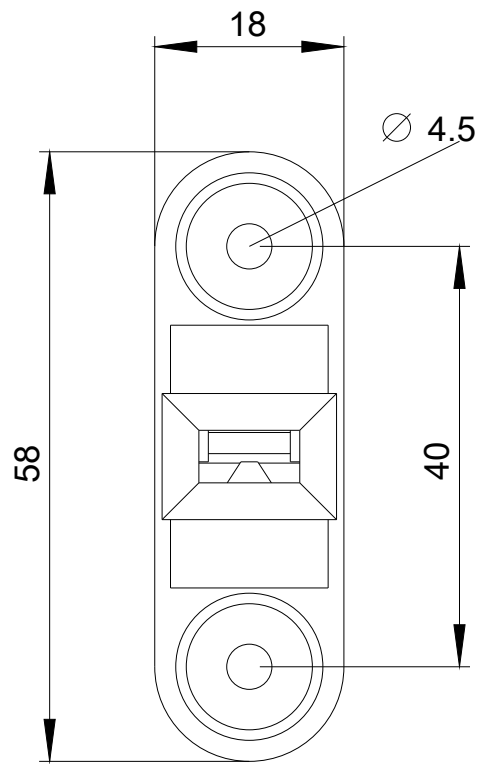
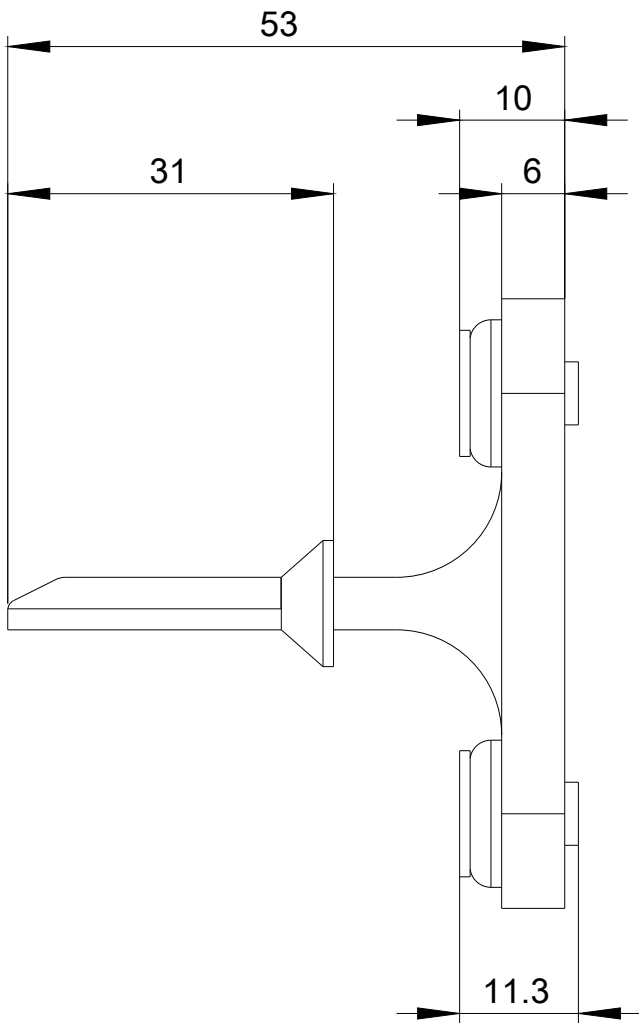
Service&Support (manuels, certificats, caractéristiques, questions fréquentes FAQ, etc.)

<https://support.industry.siemens.com/cs/ww/fr/ps/3SE5000-0AW52>

Banque de données images (photos des produits, schémas cotés 2D, modèles 3D, schémas des connexions, macros

EPLAN, ...)

http://www.automation.siemens.com/bilddb/cax_de.aspx?mlfb=3SE5000-0AW52&lang=en



dernière modification :

19-08-2020