

Détrompeur séparé, avec fixation transversale pour interrupteur de position à interverrouillage 3SE5312/3SE5322 et AS-i 3SF13 et interrupteur de position avec détrompeur séparé 3SE51/3SE52 et AS-i 3SF11/3SF12



Nom de marque produit	SIRIUS
Désignation du produit	détrompeur
Désignation type de produit	3SE5

### Caractéristiques techniques générales

<b>Tenue aux chocs</b>	
<ul style="list-style-type: none"> <li>selon CEI 60068-2-27</li> </ul>	30g / 11 ms
<b>Tenue aux vibrations</b>	
<ul style="list-style-type: none"> <li>selon CEI 60068-2-6</li> </ul>	0,35 mm / 5g
<b>Durée de vie mécanique (cycles de manœuvre)</b>	
<ul style="list-style-type: none"> <li>typique</li> </ul>	1 000 000
<b>Désignation du matériel selon CEI 81346-2:2009</b>	T
<b>Désignation du matériel selon EN 61346-2</b>	T
<b>Principe actif</b>	mécanique

### Tête de commande

<b>Exécution de l'organe de commande</b>	Détrompeur avec fixation transversale, zinc moulé sous pression
--	---

### Conditions ambiantes

<b>Température ambiante</b>	
<ul style="list-style-type: none"> <li>en service</li> </ul>	-25 ... +85 °C





• à l'entreposage

-40 ... +90 °C

### Montage/ fixation/ dimensions

Position de montage	au choix
Mode de fixation	fixation par vis

### Certificats/ homologations

General Product Approval	Functional Safety/Safety of Machinery	Declaration of Conformity
 CSA	 UR	
	<a href="#">Type Examination Certificate</a>	 EG-Konf.
		<a href="#">Miscellaneous</a>

Test Certificates	other
<a href="#">Type Test Certificates/Test Report</a>	<a href="#">Confirmation</a>

### Autres informations

**Information- and Downloadcenter (Catalogues, Brochures,...)**

<https://www.siemens.com/ic10>

**Industry Mall (système de commande en ligne)**

<https://mall.industry.siemens.com/mall/fr/fr/Catalog/product?mlfb=3SE5000-0AV03>

**Générateur CAx en ligne**

<http://support.automation.siemens.com/WW/CAXorder/default.aspx?lang=en&mlfb=3SE5000-0AV03>

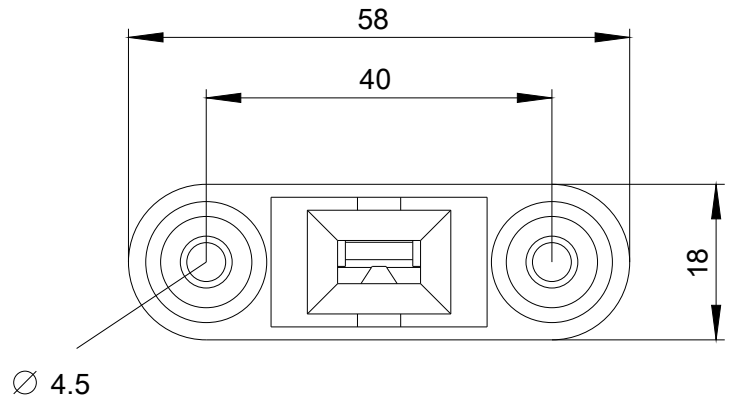
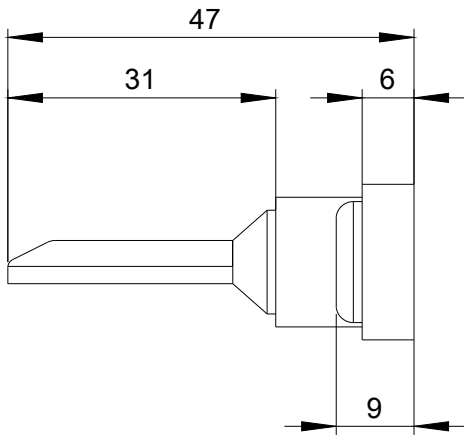
**Service&Support (manuels, certificats, caractéristiques, questions fréquentes FAQ, etc.)**

<https://support.industry.siemens.com/cs/ww/fr/ps/3SE5000-0AV03>

**Banque de données images (photos des produits, schémas cotés 2D, modèles 3D, schémas des connexions, macros**

**EPLAN, ...)**

[http://www.automation.siemens.com/bilddb/cax\\_de.aspx?mlfb=3SE5000-0AV03&lang=en](http://www.automation.siemens.com/bilddb/cax_de.aspx?mlfb=3SE5000-0AV03&lang=en)



dernière modification :

18-08-2020