

(réglable en longueur) levier à galet pivotant pour interrupteur de position 3SE51/52 Levier inox de 100 mm de long avec borne en inox galet plastique, 19 mm



Nom de marque produit	SIRIUS
Désignation du produit	levier pour entraînement pivotant
Désignation type de produit	3SE5
Numéro d'article du fabricant	
<ul style="list-style-type: none"> <li>du levier de commande fourni</li> </ul>	<a href="#">3SE5000-0AA52</a>
Compatibilité d'utilisation Interrupteur de sécurité	Non

### Caractéristiques techniques générales

Fonction produit	
<ul style="list-style-type: none"> <li>Manœuvre positive d'ouverture</li> </ul>	Non
Tenue aux chocs	
<ul style="list-style-type: none"> <li>selon CEI 60068-2-27</li> </ul>	30g / 11 ms
Tenue aux vibrations	
<ul style="list-style-type: none"> <li>selon CEI 60068-2-6</li> </ul>	0,35 mm / 5g
Durée de vie mécanique (cycles de manœuvre)	
<ul style="list-style-type: none"> <li>typique</li> </ul>	15 000 000
Désignation du matériel selon CEI 81346-2:2009	T
Désignation du matériel selon EN 61346-2	T
Principe actif	mécanique

Type de l'interface pour une communication de sécurité	Sans
--	------

### Boîtier

Revêtement du boîtier	autre
-----------------------	-------

### Tête de commande

Exécution de l'organe de commande	Levier à galet pivotant réglable, levier inox réglable en longueur, galet plastique 19 mm
Forme de la tête de commande	galet
Diamètre extérieur de la tête de commande	19 mm

### Communication/ Protocole

Type de l'interface	Sans
---------------------	------

### Conditions ambiantes

Température ambiante	
<ul style="list-style-type: none"> <li>• en service</li> <li>• à l'entreposage</li> </ul>	-25 ... +85 °C -40 ... +90 °C
Catégorie de protection contre l'explosion pour poussières	Sans

### Montage/ fixation/ dimensions

Position de montage	au choix
Mode de fixation	fixation par vis

### Certificats/ homologations

General Product Approval		Declaration of Conformity	
 CSA	 UR	<a href="#">KC</a>	 EAC
			 EG-Konf.
			<a href="#">Miscellaneous</a>

Test Certific-ates	other
--------------------	-------

[Type Test Certific-ates/Test Report](#)

[Confirmation](#)

### Autres informations

Information- and Downloadcenter (Catalogues, Brochures,...)

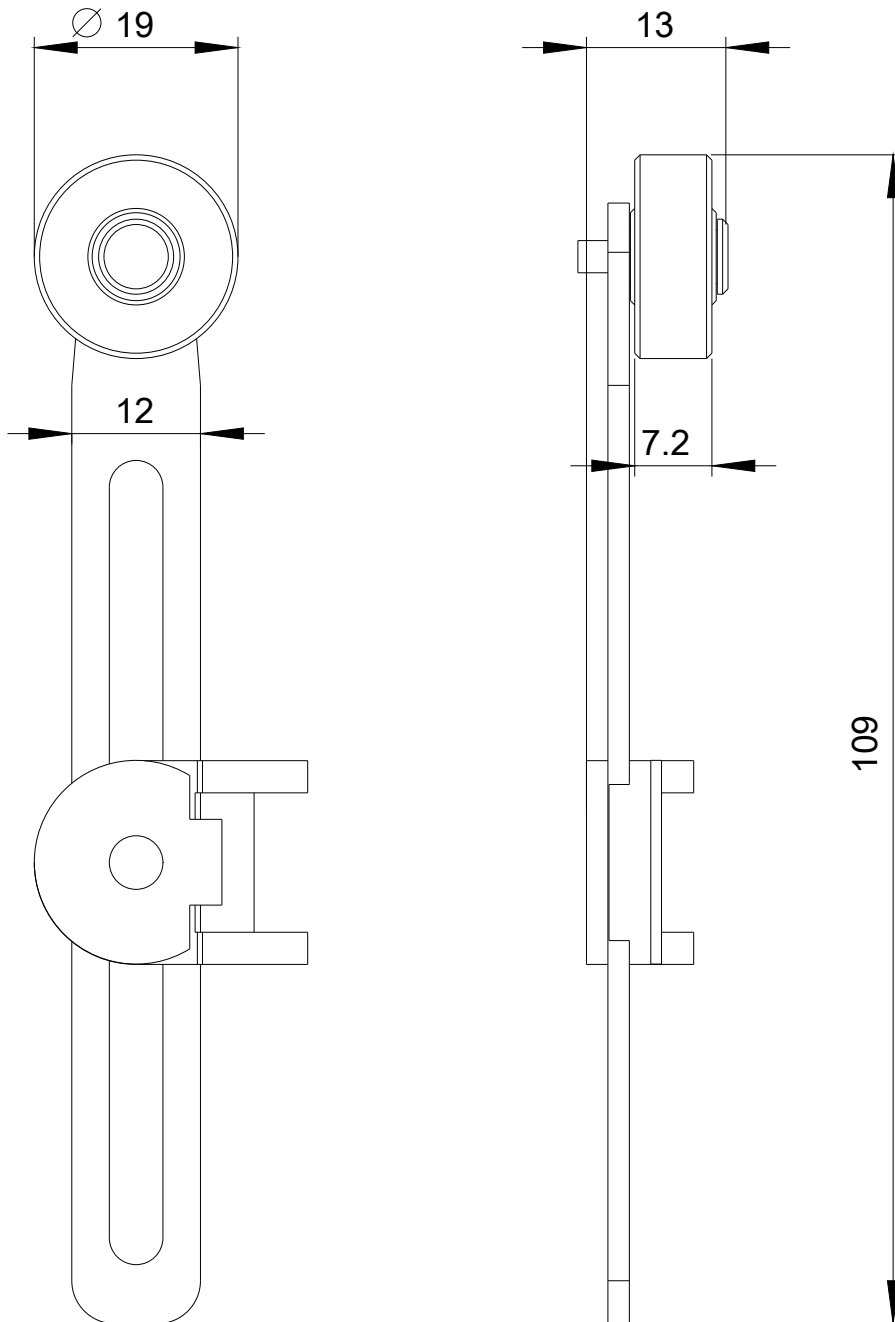
<https://www.siemens.com/ic10>

Industry Mall (système de commande en ligne)

<https://mall.industry.siemens.com/mall/fr/fr/Catalog/product?mlfb=3SE5000-0AA52>

Générateur CAx en ligne

<http://support.automation.siemens.com/WW/CAXorder/default.aspx?lang=en&mlfb=3SE5000-0AA52>



dernière modification :

05-08-2020