

Interrupteur de position de sécurité à détrompeur séparé sous boîtier en matière moulée boîtier court, 3x(M20X1,5) latérale et frontale
Commande de contact à action dépendante 1 NF, Force d'extraction 5 N Livraison sans détrompeur,



Nom de marque produit	SIRIUS
Désignation du produit	interrupteur de position de sécurité
Compatibilité d'utilisation Interrupteur de sécurité	Oui

Caractéristiques techniques générales

Tension d'isolement	
• Valeur assignée	500 V
Tension de tenue aux chocs Valeur assignée	6 kV
Indice de protection IP	IP67
Durée de vie mécanique (cycles de manœuvre)	
• typique	1 000 000
Courant thermique	10 A
Désignation du matériel selon CEI 81346-2:2009	B
Désignation du matériel selon EN 61346-2	B
Principe actif	mécanique
Longueur du capteur	75 mm
Largeur du capteur	52 mm
Type du contact	mécanique
Fréquence de service Valeur assignée	60 ... 50 Hz
Nombre de contacts NF pour contacts auxiliaires	0

Nombre de contacts NO pour contacts auxiliaires	1
Courant d'emploi	
<ul style="list-style-type: none"> • pour AC-15 pour 230 V Valeur assignée 	4 A
Courant d'emploi pour DC-13	
<ul style="list-style-type: none"> • pour 24 V Valeur assignée 	4 A
Type de l'interface pour une communication de sécurité	Sans

Boîtier	
Type du boîtier	large
Matériau du boîtier	matière thermoplastique renforcée aux fibres de verre
Revêtement du boîtier	autre
Type du boîtier selon la norme	Non

Tête de commande	
Exécution de l'organe de commande	sans
Type de la fonction de commutation	contact positif d'ouverture NF
Principe de commutation	contacts à action dépendante
Nombre de contacts de sécurité	1

Raccordements/ Bornes	
Type du raccordement électrique	raccordement à vis
Type de sections de câble raccordables	
<ul style="list-style-type: none"> • âme massive 	2x (0,75 ... 2,5 mm ²)
<ul style="list-style-type: none"> • âme souple avec embouts 	2x (0,75 ... 2,5 mm ²)
Exécution de l'entrée de câbles	3 x (M20 x 1,5)

Communication/ Protocole	
Type de l'interface	Sans

Conditions ambiantes	
Température ambiante	
<ul style="list-style-type: none"> • en service 	-30 ... +80 °C
<ul style="list-style-type: none"> • à l'entreposage 	-30 ... +80 °C
Catégorie de protection contre l'explosion pour poussières	Sans

Montage/ fixation/ dimensions	
Position de montage	au choix
Mode de fixation	fixation par vis

Certificats/ homologations	
-----------------------------------	--

General Product Approval

Declaration of Conformity



CCC



CSA



UL



EG-Konf.

[Miscellaneous](#)

Test Certificates

Marine / Shipping

[Miscellaneous](#)



ABS



LRS



PRS



RINA



DNV-GL
DNVGL.COM/AF

other

[Confirmation](#)

Autres informations

Information- and Downloadcenter (Catalogues, Brochures,...)

<https://www.siemens.com/ic10>

Industry Mall (système de commande en ligne)

<https://mall.industry.siemens.com/mall/fr/fr/Catalog/product?mlfb=3SE2257-6XX40>

Générateur CAx en ligne

<http://support.automation.siemens.com/WW/CAXorder/default.aspx?lang=en&mlfb=3SE2257-6XX40>

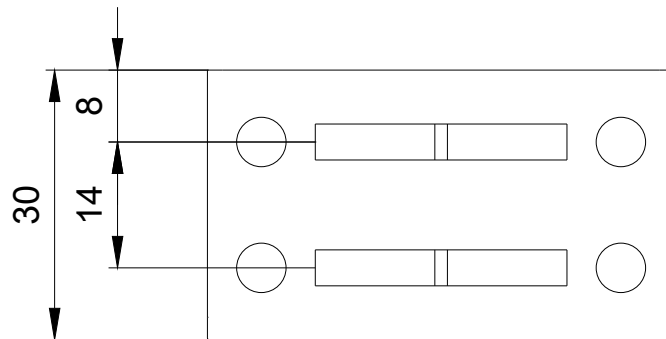
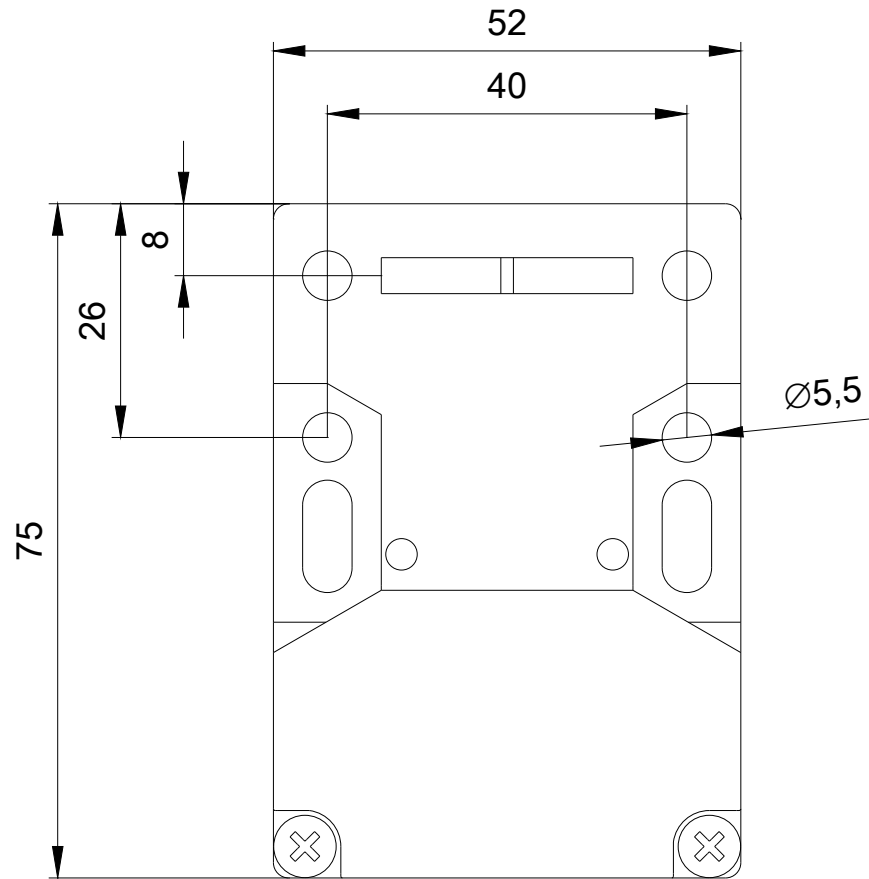
Service&Support (manuels, certificats, caractéristiques, questions fréquentes FAQ, etc.)

<https://support.industry.siemens.com/cs/ww/fr/ps/3SE2257-6XX40>

Banque de données images (photos des produits, schémas cotés 2D, modèles 3D, schémas des connexions, macros

EPLAN, ...)

http://www.automation.siemens.com/bilddb/cax_de.aspx?mlfb=3SE2257-6XX40&lang=en



dernière modification :

18-08-2020