

commutateur à manette, 16 mm, rond, plastique, rouge, 2 positions de commutation O<I, à rappel, rappel de la droite, angle de manœuvre 50°



Figure à titre d'exemple

nom de marque produit	SIRIUS
désignation du produit	Commutateur à manette
version du produit	Élément rond
désignation type de produit	3SB2
Boîtier	
Nombre d'emplacements	1
Organe de commande	
Exécution de l'organe de commande	manette
Mode de fonctionnement de l'organe de commande	à rappel
Extension produit en option Lampe	Non
Couleur	
• de l'organe de commande	rouge
Matériau de l'organe de commande	matière plastique
Diamètre extérieur de l'organe de commande	19 mm
Type de déverrouillage	sans
Nombre de positions	2
Angle de manœuvre	

- vers la droite

50°

Collerette

Constituant du produit collerette	Oui
Type de la collerette	Standard
Matériau de la collerette	matière plastique
Couleur de la collerette	noir

Support

Matériau du support	Plastique
---------------------	-----------

Caractéristiques techniques générales

Fonction produit	
<ul style="list-style-type: none"> • Fonction d'ARRET D'URGENCE 	Non
<ul style="list-style-type: none"> • Fonction ARRET D'URGENCE 	Non
<ul style="list-style-type: none"> • indice de protection IP 	IP65
Tenue aux vibrations	
<ul style="list-style-type: none"> • selon CEI 60068-2-6 	20 ... 200 Hz: 5g
Fréquence de manœuvres max.	1 000 1/h
Durée de vie mécanique (cycles de manœuvre)	
<ul style="list-style-type: none"> • typique 	300 000
Désignation du matériel selon DIN 40719 complétée par CEI 204-2 selon CEI 750	S
désignation du matériel selon CEI 81346-2:2009	S
désignation du matériel selon EN 61346-2	S

Raccordements/ Bornes

Couple de serrage des vis du support	0,4 N·m
--------------------------------------	---------

Conditions ambiantes

<ul style="list-style-type: none"> • température ambiante en service 	-25 ... +70 °C
<ul style="list-style-type: none"> • Température ambiante à l'entreposage 	-40 ... +80 °C
Catégorie d'environnement en service selon CEI 60721	3K6

Montage/ fixation/ dimensions

Mode de fixation	montage sur plaque frontale
Forme de la découpe	rond
Diamètre de montage	16 mm
Hauteur de montage	17 mm
Largeur de montage	19 mm
Profondeur	50 mm

Certificats/ homologations

General Product Approval	Declaration of Conformity	Test Certificates
--------------------------	---------------------------	-------------------



[Miscellaneous](#)

[Special Test Certificate](#)

Test Certificates	other	Railway
-------------------	-------	---------

[Miscellaneous](#)

[Confirmation](#)

[Special Test Certificate](#)

Autres informations

Information- and Downloadcenter (Catalogues, Brochures,...)

<https://www.siemens.com/ic10>

Industry Mall (système de commande en ligne)

<https://mall.industry.siemens.com/mall/fr/fr/Catalog/product?mlfb=3SB2000-2BC01>

Générateur CAx en ligne

<http://support.automation.siemens.com/WW/CAxorder/default.aspx?lang=en&mlfb=3SB2000-2BC01>

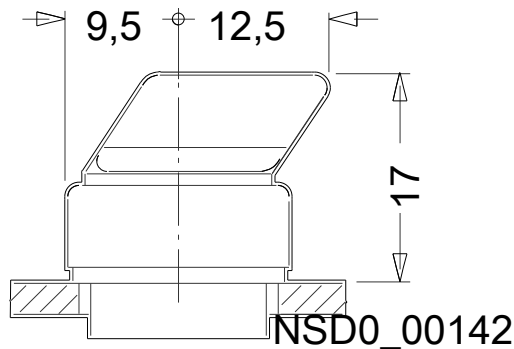
Service&Support (manuels, certificats, caractéristiques, questions fréquentes FAQ, etc.)

<https://support.industry.siemens.com/cs/ww/fr/ps/3SB2000-2BC01>

Banque de données images (photos des produits, schémas cotés 2D, modèles 3D, schémas des connexions, macros

EPLAN, ...)

http://www.automation.siemens.com/bilddb/cax_de.aspx?mlfb=3SB2000-2BC01&lang=en



dernière modification :

19-08-2020