



Démarrateurs progressifs SIRIUS, taille S3 80A, 45 kW/400 V, 40 °C 200-480 V CA, 24 V CA/CC bornes à ressort

Caractéristiques techniques générales		
nom de marque produit		SIRIUS
équipement du produit		
<ul style="list-style-type: none"> • système intégré de contact de pontage • thyristors 		Oui Oui
fonction produit		
<ul style="list-style-type: none"> • protection de l'appareil • protection de surcharge du moteur • analyse du dispositif de protection de thermistance • Reset externe • limitation de courant réglable • montage dans triangle moteur 		Oui Oui Non Oui Oui Non
constituant du produit sortie pour frein du moteur		Non
tension d'isolement valeur assignée	V	600
degré de pollution		3, selon CEI 60947-4-2
désignation du matériel selon EN 61346-2		Q
désignation du matériel selon DIN 40719 complétée par IEC 204-2 selon IEC 750		G
Electronique de puissance		
désignation du produit		Démarrateur progressif
courant d'emploi		
<ul style="list-style-type: none"> • pour 40 °C valeur assignée • pour 50 °C valeur assignée • pour 60 °C valeur assignée 	A A A	80 73 66
puissance mécanique fournie pour moteur triphasé		
<ul style="list-style-type: none"> • pour 230 V <ul style="list-style-type: none"> — en montage standard pour 40 °C valeur assignée • pour 400 V <ul style="list-style-type: none"> — en montage standard pour 40 °C valeur assignée 	kW kW	22 45
puissance mécanique fournie [hp] pour moteur courant alternatif 3 phases pour 200/208 V en montage standard pour 50 °C valeur assignée	hp	20
fréquence de service valeur assignée	Hz	50 ... 60
tolérance négative relative de la fréquence d'emploi	%	-10
tolérance positive relative de la fréquence d'emploi	%	10
tension d'emploi en montage standard valeur assignée	V	200 ... 480
tolérance négative relative de la tension d'emploi en montage standard	%	-15

tolérance positive relative de la tension d'emploi en montage standard	%	10
charge min. [%]	%	20
courant nominal réglable du moteur pour protection de surcharge du moteur valeur nominale min.	A	43
courant en service continu [% de I _e] pour 40 °C	%	115
puissance dissipée [W] pour courant d'emploi pour 40 °C en service typique	W	12

Circuit de commande/ Commande

type de tension de la tension d'alimentation de commande		AC/DC
fréquence de la tension d'alimentation de commande 1 valeur assignée	Hz	50
fréquence de la tension d'alimentation de commande 2 valeur assignée	Hz	60
tolérance négative relative de la fréquence de la tension d'alimentation de commande	%	-10
tolérance positive relative de la fréquence de la tension d'alimentation de commande	%	10
tension d'alimentation de commande 1 pour AC <ul style="list-style-type: none"> • pour 50 Hz valeur assignée • pour 60 Hz valeur assignée 	V	24
	V	24
tolérance négative relative de la tension d'alimentation de commande pour AC pour 50 Hz	%	-20
tolérance positive relative de la tension d'alimentation de commande pour AC pour 50 Hz	%	20
tolérance négative relative de la tension d'alimentation de commande pour AC pour 60 Hz	%	-20
tolérance positive relative de la tension d'alimentation de commande pour AC pour 60 Hz	%	20
tension d'alimentation de commande 1 pour DC valeur assignée	V	24
tolérance négative relative de la tension d'alimentation de commande pour DC	%	-20
tolérance positive relative de la tension d'alimentation de commande pour DC	%	20
version de l'affichage pour signal d'erreur		rouge

Caractéristiques mécaniques

taille du démarreur électronique		S3
largeur	mm	70
hauteur	mm	170
profondeur	mm	190
type de fixation		fixation par vis et par encliquetage
position de montage		Avec ventilateur supplémentaire : possibilité de rotation de +/- 90° en cas de niveau de montage vertical, basculement de +/- 22,5° vers l'avant et l'arrière en cas de niveau de montage vertical Sans ventilateur supplémentaire : possibilité de rotation de
distance à respecter lors du montage en série <ul style="list-style-type: none"> • vers le haut • vers le côté • vers le bas 	mm	60
	mm	30
	mm	40
longueur de câble max.	m	300
nombre de pôles pour circuit principal		3

Raccordements/ Bornes

version du raccordement électrique <ul style="list-style-type: none"> • pour circuit principal • pour circuits auxiliaire et de commande 		raccordement à vis raccordement par borne à ressort
nombre de contacts NF pour contacts auxiliaires		0
nombre de contacts NO pour contacts auxiliaires		2
nombre d'inverseurs pour contacts auxiliaires		1
type de sections de câble raccordables pour contacts principaux pour borne à cage en cas d'utilisation de la borne avant <ul style="list-style-type: none"> • âme massive 		2x (2,5 ... 16 mm ²)

<ul style="list-style-type: none"> • âme souple avec embouts • multibrin 		2,5 ... 35 mm ² 4 ... 70 mm ²
type de sections de câble raccordables pour contacts principaux pour borne à cage en cas d'utilisation de la borne arrière <ul style="list-style-type: none"> • âme massive • âme souple avec embouts • multibrin 		2x (2,5 ... 16 mm ²) 2,5 ... 50 mm ² 10 ... 70 mm ²
type de sections de câble raccordables pour contacts principaux pour borne à cage en cas d'utilisation des deux bornes <ul style="list-style-type: none"> • âme massive • âme souple avec embouts • multibrin 		2x (2,5 ... 16 mm ²) 2x (2,5 ... 35 mm ²) 2x (10 ... 50 mm ²)
type de sections de câble raccordables pour câbles AWG pour contacts principaux pour borne à cage <ul style="list-style-type: none"> • en cas d'utilisation de la borne arrière • en cas d'utilisation de la borne avant • en cas d'utilisation des deux bornes 		2x (10 ... 1/0) 2x (10 ... 1/0) 10 ... 2/0
type de sections de câble raccordables pour cosse de câble selon DIN pour contacts principaux <ul style="list-style-type: none"> • âme souple • multibrin 		2x (10 ... 50 mm ²) 2x (10 ... 70 mm ²)
type de sections de câble raccordables pour contacts auxiliaires <ul style="list-style-type: none"> • âme massive • âme souple avec embouts 		2x (0,25 ... 2,5 mm ²) 2x (0,25 ... 1,5 mm ²)
type de sections de câble raccordables pour câbles AWG <ul style="list-style-type: none"> • pour contacts principaux • pour contacts auxiliaires 		2 x (7 ... 1/0) 2x (24 ... 14)

Conditions ambiantes

altitude d'implantation pour altitude au-dessus de	m	5 000
catégorie d'environnement		2 K2, 2C1, 2S1, 2M2 (hauteur de chute max. 0,3 m) 1K6 (condensation uniquement occasionnelle), 1C2 (pas de brouillard salin), 1S2 (la pénétration de sable dans les appareils est interdite), 1M4 3K6 (pas de formation de glace, pas de condensation), 3C3 (pas de brouillard salin), 3S2 (la pénétration de sable dans les appareils est interdite), 3M6
<ul style="list-style-type: none"> • pendant le transport selon IEC 60721 • à l'entreposage selon IEC 60721 • en service selon IEC 60721 		
température ambiante	°C	-25 ... +60
<ul style="list-style-type: none"> • en service • à l'entreposage 	°C	-40 ... +80
température de déclassement	°C	40
degré de protection IP face avant selon IEC 60529		IP20
protection contre les contacts face avant selon IEC 60529		protégé contre les contacts avec les doigts en cas de contact vertical par l'avant

Certificats/ homologations

General Product Approval	EMC
--------------------------	-----



[Confirmation](#)



For use in hazardous locations	Declaration of Conformity	Test Certificates	Marine / Shipping
--------------------------------	---------------------------	-------------------	-------------------



[Special Test Certificate](#)

[Type Test Certificates/Test Report](#)



Marine / Shipping

other

Railway



[Confirmation](#)

[Confirmation](#)

[Vibration and Shock](#)

Caractéristiques assignées UL/CSA

puissance mécanique fournie [hp] pour moteur courant alternatif 3 phases <ul style="list-style-type: none"> • pour 220/230 V — en montage standard pour 50 °C valeur assignée • pour 460/480 V — en montage standard pour 50 °C valeur assignée 	hp	25
	hp	50
capacité de charge des contacts auxiliaires selon UL		B300 / R300

Autres informations

Simulation Tool for Soft Starters (STS)

<https://support.industry.siemens.com/cs/ww/en/view/101494917>

Information- and Downloadcenter (Catalogues, Brochures,...)

<https://www.siemens.com/ic10>

Industry Mall (système de commande en ligne)

<https://mall.industry.siemens.com/mall/fr/fr/Catalog/product?mlfb=3RW4046-2BB04>

Générateur CAx en ligne

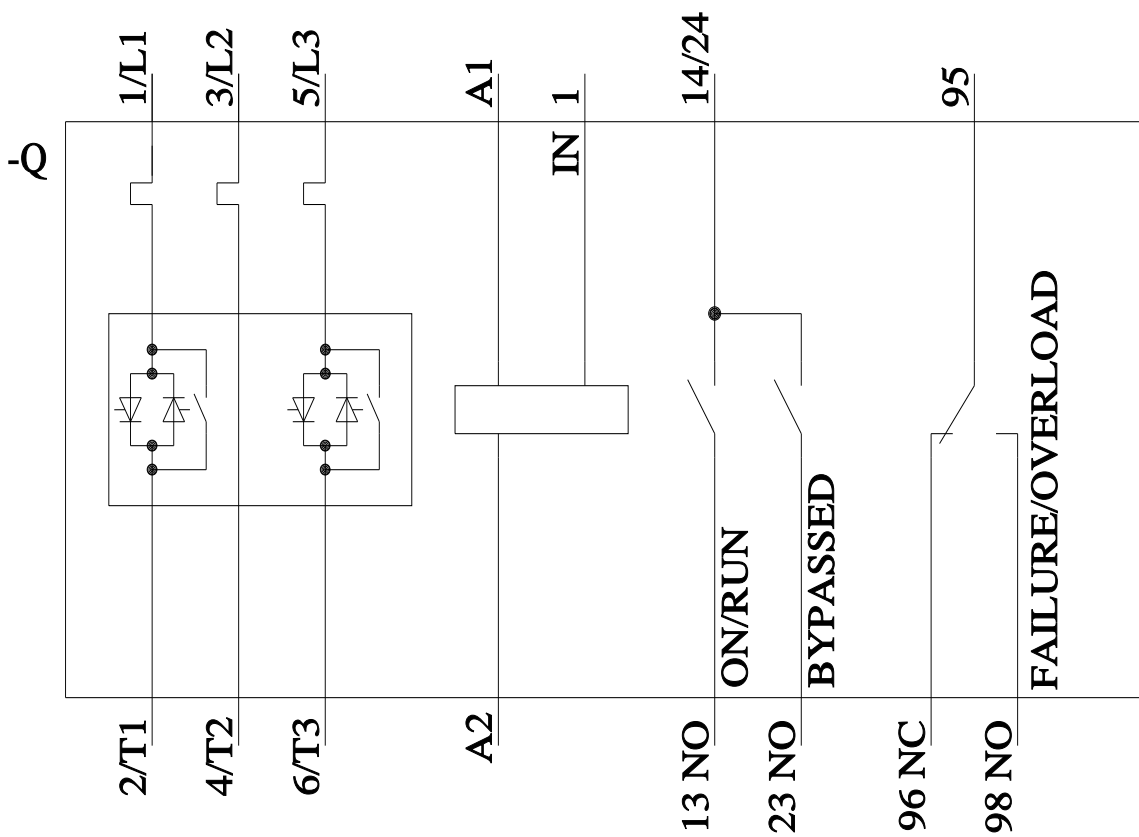
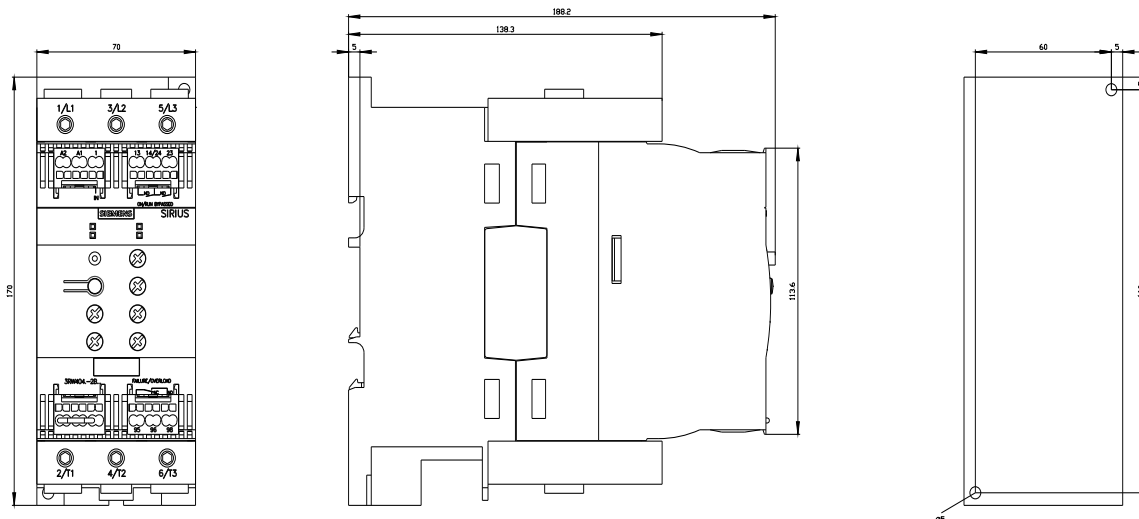
<http://support.automation.siemens.com/WW/CAXorder/default.aspx?lang=en&mlfb=3RW4046-2BB04>

Service&Support (manuels, certificats, caractéristiques, questions fréquentes FAQ, etc.)

<https://support.industry.siemens.com/cs/ww/fr/ps/3RW4046-2BB04>

Banque de données images (photos des produits, schémas cotés 2D, modèles 3D, schémas des connexions, macros EPLAN, ...)

http://www.automation.siemens.com/bilddb/cax_de.aspx?mlfb=3RW4046-2BB04&lang=en



dernière modification :

16/01/2022