



Démarrateurs progressifs SIRIUS, taille S3 106 A, 55 kW/400 V, 40 °C 200-480 V CA, 24 V CA/CC bornes à ressort

Caractéristiques techniques générales		
<b>nom de marque produit</b>		SIRIUS
<b>équipement du produit</b>		
<ul style="list-style-type: none"> <li>• système intégré de contact de pontage</li> <li>• thyristors</li> </ul>		Oui Oui
<b>fonction produit</b>		
<ul style="list-style-type: none"> <li>• protection de l'appareil</li> <li>• protection de surcharge du moteur</li> <li>• analyse du dispositif de protection de thermistance</li> <li>• Reset externe</li> <li>• limitation de courant réglable</li> <li>• montage dans triangle moteur</li> </ul>		Non Non Non Non Non Non
<b>constituant du produit sortie pour frein du moteur</b>		Non
<b>tension d'isolement valeur assignée</b>	V	600
<b>degré de pollution</b>		3, selon CEI 60947-4-2
<b>désignation du matériel selon EN 61346-2</b>		Q
<b>désignation du matériel selon DIN 40719 complétée par IEC 204-2 selon IEC 750</b>		G
Electronique de puissance		
<b>désignation du produit</b>		Démarrateur progressif
<b>courant d'emploi</b>		
<ul style="list-style-type: none"> <li>• pour 40 °C valeur assignée</li> <li>• pour 50 °C valeur assignée</li> <li>• pour 60 °C valeur assignée</li> </ul>	A A A	106 98 90
<b>puissance mécanique fournie pour moteur triphasé</b>		
<ul style="list-style-type: none"> <li>• pour 230 V                             <ul style="list-style-type: none"> <li>— en montage standard pour 40 °C valeur assignée</li> </ul> </li> <li>• pour 400 V                             <ul style="list-style-type: none"> <li>— en montage standard pour 40 °C valeur assignée</li> </ul> </li> </ul>	kW kW	30 55
<b>puissance mécanique fournie [hp] pour moteur courant alternatif 3 phases pour 200/208 V en montage standard pour 50 °C valeur assignée</b>	hp	30
<b>fréquence de service valeur assignée</b>	Hz	50 ... 60
<b>tolérance négative relative de la fréquence d'emploi</b>	%	-10
<b>tolérance positive relative de la fréquence d'emploi</b>	%	10
<b>tension d'emploi en montage standard valeur assignée</b>	V	200 ... 480
<b>tolérance négative relative de la tension d'emploi en montage standard</b>	%	-15

tolérance positive relative de la tension d'emploi en montage standard	%	10
charge min. [%]	%	10
courant en service continu [% de I <sub>e</sub> ] pour 40 °C	%	115
puissance dissipée [W] pour courant d'emploi pour 40 °C en service typique	W	21
<b>Circuit de commande/ Commande</b>		
type de tension de la tension d'alimentation de commande		AC/DC
fréquence de la tension d'alimentation de commande 1 valeur assignée	Hz	50
fréquence de la tension d'alimentation de commande 2 valeur assignée	Hz	60
tolérance négative relative de la fréquence de la tension d'alimentation de commande	%	-10
tolérance positive relative de la fréquence de la tension d'alimentation de commande	%	10
tension d'alimentation de commande 1 pour AC		
• pour 50 Hz valeur assignée	V	24
• pour 60 Hz valeur assignée	V	24
tolérance négative relative de la tension d'alimentation de commande pour AC pour 50 Hz	%	-15
tolérance positive relative de la tension d'alimentation de commande pour AC pour 50 Hz	%	10
tolérance négative relative de la tension d'alimentation de commande pour AC pour 60 Hz	%	-15
tolérance positive relative de la tension d'alimentation de commande pour AC pour 60 Hz	%	10
tension d'alimentation de commande 1 pour DC valeur assignée	V	24
tolérance négative relative de la tension d'alimentation de commande pour DC	%	-15
tolérance positive relative de la tension d'alimentation de commande pour DC	%	10
version de l'affichage pour signal d'erreur		rouge
<b>Caractéristiques mécaniques</b>		
taille du démarreur électronique		S3
largeur	mm	70
hauteur	mm	170
profondeur	mm	190
type de fixation		fixation par vis et par encliquetage
position de montage		Possibilité de rotation de +/-10° en cas de niveau de montage vertical, basculement de +/- 10° vers l'avant et l'arrière en cas de niveau de montage vertical
distance à respecter lors du montage en série		
• vers le haut	mm	60
• vers le côté	mm	30
• vers le bas	mm	40
longueur de câble max.	m	300
nombre de pôles pour circuit principal		3
<b>Raccordements/ Bornes</b>		
version du raccordement électrique		
• pour circuit principal		raccordement à vis
• pour circuits auxiliaire et de commande		raccordement par borne à ressort
nombre de contacts NF pour contacts auxiliaires		0
nombre de contacts NO pour contacts auxiliaires		1
nombre d'inverseurs pour contacts auxiliaires		0
type de sections de câble raccordables pour contacts principaux pour borne à cage en cas d'utilisation de la borne avant		
• âme massive		2x (2,5 ... 16 mm <sup>2</sup> )
• âme souple avec embouts		2,5 ... 35 mm <sup>2</sup>
• multibrin		4 ... 70 mm <sup>2</sup>
type de sections de câble raccordables pour contacts		

<b>principaux pour borne à cage en cas d'utilisation de la borne arrière</b> <ul style="list-style-type: none"> <li>• âme massive</li> <li>• âme souple avec embouts</li> <li>• multibrin</li> </ul>		2x (2,5 ... 16 mm <sup>2</sup> ) 2,5 ... 50 mm <sup>2</sup> 10 ... 70 mm <sup>2</sup>
<b>type de sections de câble raccordables pour contacts principaux pour borne à cage en cas d'utilisation des deux bornes</b> <ul style="list-style-type: none"> <li>• âme massive</li> <li>• âme souple avec embouts</li> <li>• multibrin</li> </ul>		2x (2,5 ... 16 mm <sup>2</sup> ) 2x (2,5 ... 35 mm <sup>2</sup> ) 2x (10 ... 50 mm <sup>2</sup> )
<b>type de sections de câble raccordables pour câbles AWG pour contacts principaux pour borne à cage</b> <ul style="list-style-type: none"> <li>• en cas d'utilisation de la borne arrière</li> <li>• en cas d'utilisation de la borne avant</li> <li>• en cas d'utilisation des deux bornes</li> </ul>		10 ... 2/0 10 ... 2/0 2x (10 ... 1/0)
<b>type de sections de câble raccordables pour cosse de câble selon DIN pour contacts principaux</b> <ul style="list-style-type: none"> <li>• âme souple</li> <li>• multibrin</li> </ul>		2x (10 ... 50 mm <sup>2</sup> ) 2x (10 ... 70 mm <sup>2</sup> )
<b>type de sections de câble raccordables pour contacts auxiliaires</b> <ul style="list-style-type: none"> <li>• âme massive</li> <li>• âme souple avec embouts</li> </ul>		2x (0,25 ... 2,5 mm <sup>2</sup> ) 2x (0,25 ... 1,5 mm <sup>2</sup> )
<b>type de sections de câble raccordables pour câbles AWG</b> <ul style="list-style-type: none"> <li>• pour contacts principaux</li> <li>• pour contacts auxiliaires</li> </ul>		2 x (7 ... 1/0) 2x (24 ... 14)

Conditions ambiantes		
<b>altitude d'implantation pour altitude au-dessus de</b>	m	5 000
<b>catégorie d'environnement</b>		
<ul style="list-style-type: none"> <li>• pendant le transport selon IEC 60721</li> <li>• à l'entreposage selon IEC 60721</li> </ul>		2 K2, 2C1, 2S1, 2M2 (hauteur de chute max. 0,3 m) 1K6 (condensation uniquement occasionnelle), 1C2 (pas de brouillard salin), 1S2 (la pénétration de sable dans les appareils est interdite), 1M4
<ul style="list-style-type: none"> <li>• en service selon IEC 60721</li> </ul>		3K6 (pas de formation de glace, pas de condensation), 3C3 (pas de brouillard salin), 3S2 (la pénétration de sable dans les appareils est interdite), 3M6
<b>température ambiante</b>		
<ul style="list-style-type: none"> <li>• en service</li> <li>• à l'entreposage</li> </ul>	°C	-25 ... +60
	°C	-40 ... +80
<b>température de déclassement</b>	°C	40
<b>degré de protection IP face avant selon IEC 60529</b>		IP20
<b>protection contre les contacts face avant selon IEC 60529</b>		protégé contre les contacts avec les doigts en cas de contact vertical par l'avant

Certificats/ homologations	
General Product Approval	EMC



[Confirmation](#)



Declaration of Conformity	Test Certificates	other	Railway
---------------------------	-------------------	-------	---------



EG-Konf.

[Type Test Certificates/Test Report](#)

[Special Test Certificate](#)

[Confirmation](#)

[Miscellaneous](#)

[Vibration and Shock](#)

## Caractéristiques assignées UL/CSA

<b>puissance mécanique fournie [hp] pour moteur courant alternatif 3 phases</b> <ul style="list-style-type: none"> <li>• <b>pour 220/230 V</b> <ul style="list-style-type: none"> <li>— en montage standard pour 50 °C valeur assignée</li> </ul> </li> <li>• <b>pour 460/480 V</b> <ul style="list-style-type: none"> <li>— en montage standard pour 50 °C valeur assignée</li> </ul> </li> </ul>	hp	30
	hp	75
<b>capacité de charge des contacts auxiliaires selon UL</b>		B300 / R300

## Autres informations

### Simulation Tool for Soft Starters (STS)

<https://support.industry.siemens.com/cs/ww/en/view/101494917>

Information- and Downloadcenter (Catalogues, Brochures,...)

<https://www.siemens.com/ic10>

Industry Mall (système de commande en ligne)

<https://mall.industry.siemens.com/mall/fr/fr/Catalog/product?mlfb=3RW3047-2BB04>

Générateur CAx en ligne

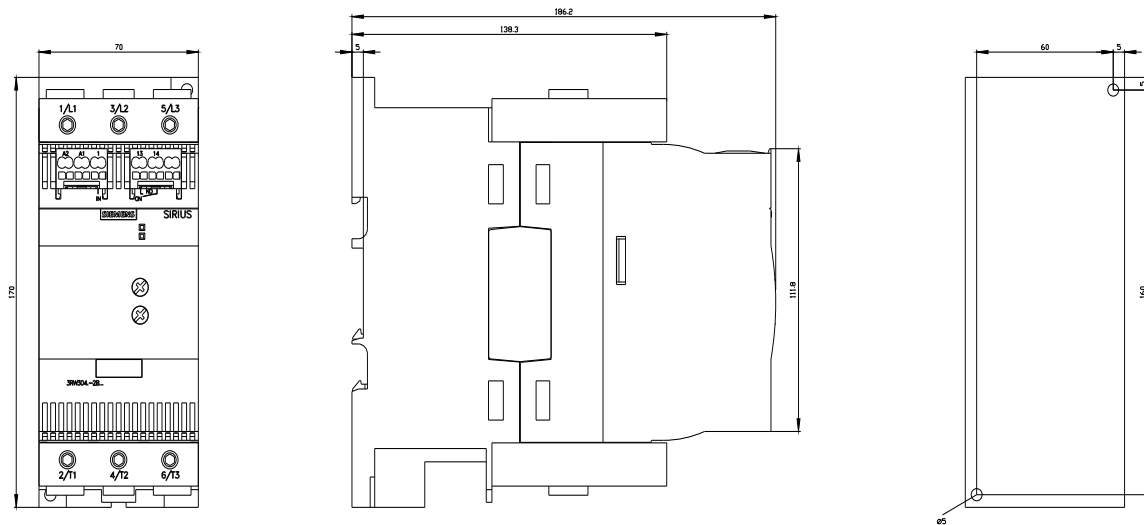
<http://support.automation.siemens.com/WW/CAXorder/default.aspx?lang=en&mlfb=3RW3047-2BB04>

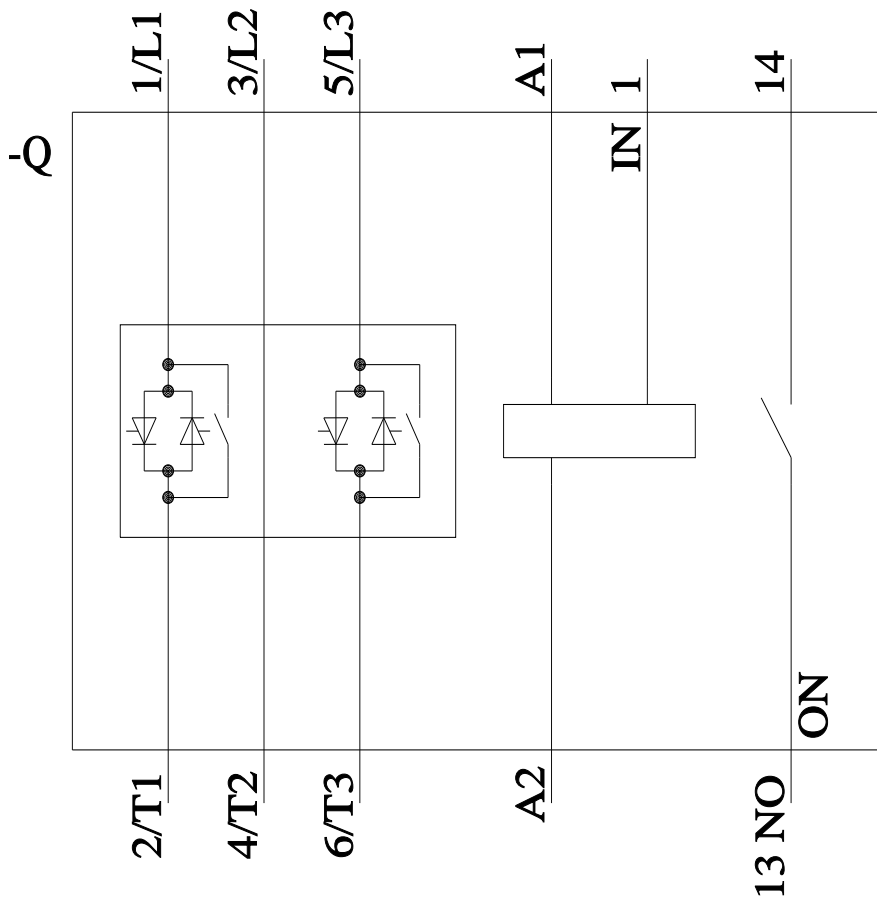
Service&Support (manuels, certificats, caractéristiques, questions fréquentes FAQ, etc.)

<https://support.industry.siemens.com/cs/ww/fr/ps/3RW3047-2BB04>

Banque de données images (photos des produits, schémas cotés 2D, modèles 3D, schémas des connexions, macros EPLAN, ...)

[http://www.automation.siemens.com/bilddb/cax\\_de.aspx?mlfb=3RW3047-2BB04&lang=en](http://www.automation.siemens.com/bilddb/cax_de.aspx?mlfb=3RW3047-2BB04&lang=en)





dernière modification :

16/01/2022 ↻