



Disjoncteur de taille S00 pour ensembles démarreurs-moteurs Courant assigné 4 A Déclencheur de court-circuit 52 A Borne à vis pouvoir de coupure standard

<b>nom de marque produit</b>	SIRIUS
<b>désignation du produit</b>	Disjoncteur
<b>version du produit</b>	pour les ensembles démarreurs-moteurs
<b>désignation type de produit</b>	3RV2
<b>Caractéristiques techniques générales</b>	
<b>taille du disjoncteur</b>	S00
<b>taille du contacteur combinable spécifique aux entreprises</b>	S00, S0
extension produit bloc de contacts auxiliaires	Oui
<b>puissance dissipée [W] pour la valeur assignée du courant</b>	
• pour AC à chaud	7,25 W
• pour AC à chaud par pôle	2,4 W
tension d'isolement pour degré de pollution 3 pour AC valeur assignée	690 V
<b>tension de tenue aux chocs valeur assignée</b>	6 kV
<b>tension max. admissible pour séparation de protection</b>	
• dans des réseaux avec point étoile non mis à la terre entre circuit principal et circuit auxiliaire	400 V
• dans des réseaux avec point étoile mis à la terre entre circuit principal et circuit auxiliaire	400 V
tenue aux chocs selon IEC 60068-2-27	25g / 11 ms
<b>durée de vie mécanique (cycles de manœuvre)</b>	
• des contacts principaux typique	100 000
• des contacts auxiliaires typique	100 000
durée de vie électrique (Cycles de manœuvre) typique	100 000
<b>désignation du matériel selon IEC 81346-2:2009</b>	Q
<b>Directive RoHS (date)</b>	10/01/2009
<b>Conditions ambiantes</b>	
altitude d'implantation pour altitude au-dessus de max.	2 000 m
<b>température ambiante</b>	
• en service	-20 ... +60 °C
• à l'entreposage	-50 ... +80 °C
• pendant le transport	-50 ... +80 °C
humidité relative en service	10 ... 95 %
<b>Circuit principal</b>	
<b>nombre de pôles pour circuit principal</b>	3
<b>tension d'emploi</b>	
• valeur assignée	690 V
• valeur assignée	20 ... 690 V

<ul style="list-style-type: none"> <li>pour AC-3 valeur assignée max.</li> </ul>	690 V
<b>fréquence de service valeur assignée</b>	50 ... 60 Hz
<b>courant d'emploi valeur assignée</b>	4 A
<b>courant d'emploi</b>	
<ul style="list-style-type: none"> <li>pour AC-3 pour 400 V valeur assignée</li> </ul>	4 A
<b>puissance d'emploi</b>	
<ul style="list-style-type: none"> <li>pour AC-3 <ul style="list-style-type: none"> <li>pour 230 V valeur assignée</li> <li>pour 400 V valeur assignée</li> <li>pour 500 V valeur assignée</li> <li>pour 690 V valeur assignée</li> </ul> </li> </ul>	0,8 kW 1,5 kW 2,2 kW 3 kW
<b>fréquence de manœuvres</b>	
<ul style="list-style-type: none"> <li>pour AC-3 max.</li> </ul>	15 1/h

#### Circuit auxiliaire

<b>nombre de contacts NF pour contacts auxiliaires</b>	0
<b>nombre de contacts NO pour contacts auxiliaires</b>	0
nombre d'inverseurs pour contacts auxiliaires	0

#### Fonction protection/ surveillance

<b>fonction produit</b>	
<ul style="list-style-type: none"> <li>détection de défauts à la terre</li> <li>détection de perte de phase</li> </ul>	Non Non
<b>pouvoir de coupure courant de court-circuit d'emploi (Ics) pour AC</b>	
<ul style="list-style-type: none"> <li>pour 240 V valeur assignée</li> <li>pour 400 V valeur assignée</li> <li>pour 500 V valeur assignée</li> <li>pour 690 V valeur assignée</li> </ul>	100 kA 100 kA 100 kA 4 kA
<b>pouvoir de coupure courant de court-circuit limite (Icu)</b>	
<ul style="list-style-type: none"> <li>pour AC pour 240 V valeur assignée</li> <li>pour AC pour 400 V valeur assignée</li> <li>pour AC pour 500 V valeur assignée</li> <li>pour AC pour 690 V valeur assignée</li> </ul>	100 kA 100 kA 100 kA 6 kA
valeur de réponse du courant du déclencheur instantané de court-circuit	52 A

#### Caractéristiques assignées UL/CSA

<b>courant de pleine charge (FLA) pour moteur courant alternatif 3 phases</b>	
<ul style="list-style-type: none"> <li>pour 480 V valeur assignée</li> <li>pour 600 V valeur assignée</li> </ul>	4 A 4 A
<b>puissance mécanique fournie [hp]</b>	
<ul style="list-style-type: none"> <li>pour moteur courant alternatif 1 phase <ul style="list-style-type: none"> <li>pour 110/120 V valeur assignée</li> <li>pour 230 V valeur assignée</li> </ul> </li> <li>pour moteur courant alternatif 3 phases <ul style="list-style-type: none"> <li>pour 200/208 V valeur assignée</li> <li>pour 220/230 V valeur assignée</li> <li>pour 460/480 V valeur assignée</li> <li>pour 575/600 V valeur assignée</li> </ul> </li> </ul>	0,13 hp 0,33 hp 0,8 hp 0,75 hp 2 hp 3 hp

#### Protection contre les courts-circuits

<b>fonction produit protection contre les courts-circuits</b>	Oui
<b>version du déclencheur sur court-circuit</b>	magnétique
<b>version de la cartouche-fusible pour réseau IT pour protection contre les courts-circuits du circuit principal</b>	
<ul style="list-style-type: none"> <li>pour 400 V</li> <li>pour 500 V</li> <li>pour 690 V</li> </ul>	gL/gG 32 A gL/gG 32 A gL/gG 25 A

#### Montage/ fixation/ dimensions

<b>position de montage</b>	au choix
<b>type de fixation</b>	fixation par vis et par encliquetage sur rail DIN symétrique 35 mm selon

	DIN EN 60715
<b>hauteur</b>	97 mm
<b>largeur</b>	45 mm
<b>profondeur</b>	97 mm
<b>distance à respecter</b>	
<ul style="list-style-type: none"> <li>● aux pièces mises à la terre pour 400 V <ul style="list-style-type: none"> <li>— vers le bas 30 mm</li> <li>— vers le haut 30 mm</li> <li>— vers le côté 9 mm</li> </ul> </li> <li>● aux pièces sous tension pour 400 V <ul style="list-style-type: none"> <li>— vers le bas 30 mm</li> <li>— vers le haut 30 mm</li> <li>— vers le côté 9 mm</li> </ul> </li> <li>● aux pièces mises à la terre pour 500 V <ul style="list-style-type: none"> <li>— vers le bas 30 mm</li> <li>— vers le haut 30 mm</li> <li>— vers le côté 9 mm</li> </ul> </li> <li>● aux pièces sous tension pour 500 V <ul style="list-style-type: none"> <li>— vers le bas 30 mm</li> <li>— vers le haut 30 mm</li> <li>— vers le côté 9 mm</li> </ul> </li> <li>● aux pièces mises à la terre pour 690 V <ul style="list-style-type: none"> <li>— vers le bas 50 mm</li> <li>— vers le haut 50 mm</li> <li>— vers l'arrière 0 mm</li> <li>— vers le côté 30 mm</li> <li>— vers l'avant 0 mm</li> </ul> </li> <li>● aux pièces sous tension pour 690 V <ul style="list-style-type: none"> <li>— vers le bas 50 mm</li> <li>— vers le haut 50 mm</li> <li>— vers l'arrière 0 mm</li> <li>— vers le côté 30 mm</li> <li>— vers l'avant 0 mm</li> </ul> </li> </ul>	
<b>Raccordements/ Bornes</b>	
<b>constituant du produit bornier amovible des circuits auxiliaire et de commande</b>	Non
<b>version du raccordement électrique</b>	
<ul style="list-style-type: none"> <li>● pour circuit principal</li> </ul>	raccordement à vis
<b>disposition du raccordement électrique pour circuit principal</b>	en haut et en bas
<b>type de sections de câble raccordables</b>	
<ul style="list-style-type: none"> <li>● pour contacts principaux <ul style="list-style-type: none"> <li>— âme massive ou multibrin 2x (0,75 ... 2,5 mm<sup>2</sup>), 2x 4 mm<sup>2</sup></li> <li>— âme souple avec embouts 2x (0,5 ... 1,5 mm<sup>2</sup>), 2x (0,75 ... 2,5 mm<sup>2</sup>)</li> </ul> </li> <li>● pour câbles AWG pour contacts principaux 2x (18 ... 14), 2x 12</li> </ul>	
<b>couple de serrage</b>	
<ul style="list-style-type: none"> <li>● pour contacts principaux pour bornes à vis</li> </ul>	0,8 ... 1,2 N·m
<b>version de la tige de tournevis</b>	Diamètre 5 ... 6 mm
<b>dimension de la tête de tournevis</b>	Pozidriv taille 2
<b>version du filetage de la vis de raccordement</b>	
<ul style="list-style-type: none"> <li>● pour contacts principaux</li> </ul>	M3
<b>Sécurité</b>	
<b>valeur B10</b>	
<ul style="list-style-type: none"> <li>● pour niveau d'exigence élevé selon SN 31920</li> </ul>	5 000
<b>pourcentage de défaillances dangereuses</b>	
<ul style="list-style-type: none"> <li>● pour niveau d'exigence faible selon SN 31920</li> <li>● pour niveau d'exigence élevé selon SN 31920</li> </ul>	50 % 50 %
<b>taux de défaillance [valeur FIT]</b>	
<ul style="list-style-type: none"> <li>● pour niveau d'exigence faible selon SN 31920</li> </ul>	50 FIT
<b>degré de protection IP face avant selon IEC 60529</b>	IP20

protection contre les contacts face avant selon IEC 60529	protégé contre les contacts avec les doigts en cas de contact vertical par l'avant
version de l'affichage pour mise en état de commutation	Manette

### Certificats/ homologations

General Product Approval	Declaration of Conformity
--------------------------	---------------------------



[Confirmation](#)



Declaration of Conformity	Test Certificates	Marine / Shipping
---------------------------	-------------------	-------------------

[UK Declaration of Conformity](#)

[Type Test Certificates/Test Report](#)

[Special Test Certificate](#)



Marine / Shipping	other
-------------------	-------



[Confirmation](#)



### Railway

[Confirmation](#)

[Vibration and Shock](#)

### Autres informations

Information- and Downloadcenter (Catalogues, Brochures,...)

<https://www.siemens.com/ic10>

Industry Mall (système de commande en ligne)

<https://mall.industry.siemens.com/mall/fr/fr/Catalog/product?mlfb=3RV2311-1EC10>

Générateur CAx en ligne

<http://support.automation.siemens.com/WW/CAXorder/default.aspx?lang=en&mlfb=3RV2311-1EC10>

Service&Support (manuels, certificats, caractéristiques, questions fréquentes FAQ, etc.)

<https://support.industry.siemens.com/cs/ww/fr/ps/3RV2311-1EC10>

Banque de données images (photos des produits, schémas cotés 2D, modèles 3D, schémas des connexions, macros EPLAN, ...)

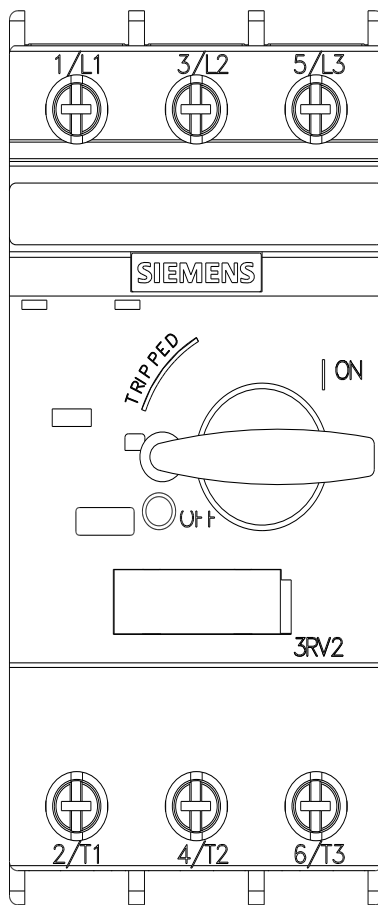
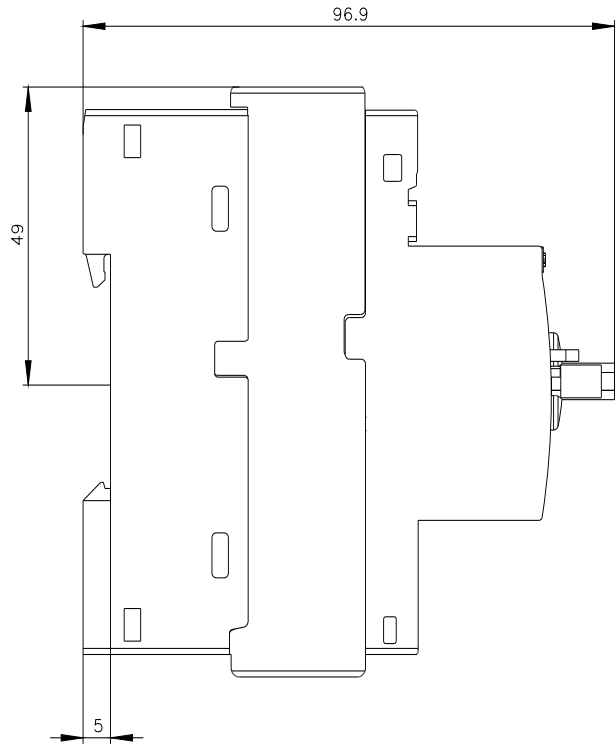
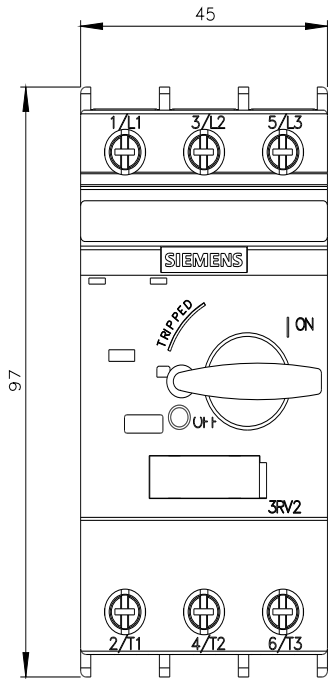
[http://www.automation.siemens.com/bilddb/cax\\_de.aspx?mlfb=3RV2311-1EC10&lang=en](http://www.automation.siemens.com/bilddb/cax_de.aspx?mlfb=3RV2311-1EC10&lang=en)

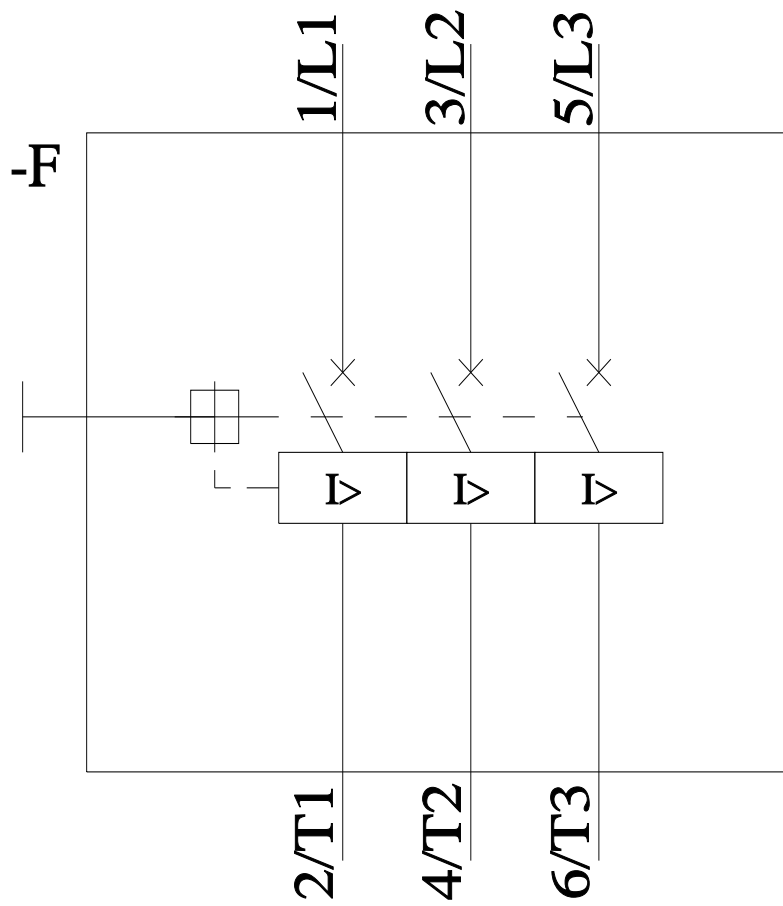
Courbe caractéristique: Comportement au déclenchement, I<sup>t</sup>, Courant coupé limité

<https://support.industry.siemens.com/cs/ww/en/ps/3RV2311-1EC10/char>

Caractéristiques diverses (par ex. durée de vie électrique, fréquence de commutation)

<http://www.automation.siemens.com/bilddb/index.aspx?view=Search&mlfb=3RV2311-1EC10&objecttype=14&gridview=view1>





dernière modification :

27/01/2022 