



Figure à titre d'exemple

Type spécial Disjoncteurs de taille S2 pour la protection des moteurs, CLASSE 10
 Déclencheur de surcharge à temps dépendant 22...32 A Déclencheur de court-circuit 416 A borne à vis pouvoir de coupure standard Température ambiante -50 °C 250 cycles de manœuvre

nom de marque produit	SIRIUS
désignation du produit	Disjoncteur
version du produit	pour la protection des moteurs
désignation type de produit	3RV2
Caractéristiques techniques générales	
taille du disjoncteur	S2
taille du contacteur combinable spécifique aux entreprises	S2
extension produit bloc de contacts auxiliaires	Oui
puissance dissipée [W] pour la valeur assignée du courant	
• pour CA à chaud	18 W
• pour CA à chaud par pôle	6 W
tension d'isolement pour degré de pollution 3 pour CA valeur assignée	690 V
tension de tenue aux chocs valeur assignée	6 kV
tenue aux chocs selon IEC 60068-2-27	25g / 11 ms sinus
durée de vie mécanique (cycles de manœuvre)	
• des contacts principaux typique	250
• des contacts auxiliaires typique	250
durée de vie électrique (Cycles de manœuvre) typique	250
désignation du matériel selon IEC 81346-2:2009	Q
Directive RoHS (date)	10/15/2014
Conditions ambiantes	
altitude d'implantation pour altitude au-dessus de max.	2 000 m
température ambiante	
• en service	-50 ... +60 °C
• à l'entreposage	-50 ... +80 °C
• pendant le transport	-50 ... +80 °C
humidité relative en service	10 ... 95 %
Circuit principal	
nombre de pôles pour circuit principal	3
valeur de réponse du courant réglable du déclencheur de surcharge dépendant du courant	22 ... 32 A
tension d'emploi	
• valeur assignée	20 ... 690 V
• pour AC-3 valeur assignée max.	690 V
fréquence de service valeur assignée	50 ... 60 Hz
courant d'emploi valeur assignée	32 A
courant d'emploi	
• pour AC-3 pour 400 V valeur assignée	32 A
puissance de service	

<ul style="list-style-type: none"> ● pour AC-3 <ul style="list-style-type: none"> — pour 230 V valeur assignée — pour 400 V valeur assignée — pour 500 V valeur assignée — pour 690 V valeur assignée 	7,5 kW 15 kW 18,5 kW 30 kW
fréquence de manœuvres	
<ul style="list-style-type: none"> ● pour AC-3 max. 	15 1/h
Circuit auxiliaire	
nombre de contacts NF pour contacts auxiliaires	0
nombre de contacts NO pour contacts auxiliaires	0
Fonction protection/ surveillance	
fonction produit	
<ul style="list-style-type: none"> ● détection de défauts à la terre ● détection de perte de phase 	Non Oui
classe de déclenchement	CLASS 10
version du déclencheur sur surcharge	thermique
pouvoir de coupure courant de court-circuit limite (I_{cu})	
<ul style="list-style-type: none"> ● pour CA pour 240 V valeur assignée ● pour CA pour 400 V valeur assignée ● pour CA pour 500 V valeur assignée ● pour CA pour 690 V valeur assignée 	50 kA 50 kA 10 kA 4 kA
pouvoir de coupure courant de court-circuit d'emploi (I_{cs}) pour CA	
<ul style="list-style-type: none"> ● pour 240 V valeur assignée ● pour 400 V valeur assignée ● pour 500 V valeur assignée ● pour 690 V valeur assignée 	25 kA 25 kA 5 kA 2 kA
valeur de réponse du courant du déclencheur instantané de court-circuit	416 A
Protection contre les courts-circuits	
fonction produit protection contre les courts-circuits	Oui
version du déclencheur sur court-circuit	magnétique
version de la cartouche-fusible pour réseau IT pour protection contre les courts-circuits du circuit principal	
<ul style="list-style-type: none"> ● pour 240 V ● pour 400 V ● pour 500 V ● pour 690 V 	non nécessaire gG 125 A gG 100 A gG 80 A
Montage/ fixation/ dimensions	
position de montage	au choix
type de fixation	fixation par vis et par encliquetage sur rail DIN symétrique 35 mm selon DIN EN 60715
hauteur	140 mm
largeur	55 mm
profondeur	149 mm
distance à respecter	
<ul style="list-style-type: none"> ● lors du montage en série vers le côté ● aux pièces mises à la terre pour 400 V <ul style="list-style-type: none"> — vers le bas — vers le haut — vers le côté ● aux pièces sous tension pour 400 V <ul style="list-style-type: none"> — vers le bas — vers le haut — vers le côté ● aux pièces mises à la terre pour 500 V <ul style="list-style-type: none"> — vers le bas — vers le haut — vers le côté ● aux pièces sous tension pour 500 V <ul style="list-style-type: none"> — vers le bas — vers le haut 	0 mm 50 mm 50 mm 10 mm 50 mm 50 mm 10 mm 50 mm 50 mm 10 mm 50 mm 50 mm

— vers le côté	10 mm
• aux pièces mises à la terre pour 690 V	
— vers le bas	50 mm
— vers le haut	50 mm
— vers le côté	10 mm
• aux pièces sous tension pour 690 V	
— vers le bas	50 mm
— vers le haut	50 mm
— vers le côté	10 mm

Raccordements/ Bornes

version du raccordement électrique	
• pour circuit principal	raccordement à vis
disposition du raccordement électrique pour circuit principal	en haut et en bas
type de sections raccordables	
• pour contacts principaux	
— âme massive ou multibrin	2x (1 ... 25 mm ²), 1x (1 ... 35 mm ²)
— âme souple avec embouts	2x (1 ... 16 mm ²), 1x (1 ... 25 mm ²)
couple de serrage	
• pour contacts principaux pour bornes à vis	3 ... 4,5 N·m
version de la tige de tournevis	Diamètre 5 ... 6 mm
dimension de la tête de tournevis	Pozidriv taille 2
version du filetage de la vis de raccordement	
• pour contacts principaux	M6

Sécurité

pourcentage de défaillances dangereuses	
• pour niveau d'exigence faible selon SN 31920	50 %
• pour niveau d'exigence élevé selon SN 31920	50 %
taux de défaillance [valeur FIT]	
• pour niveau d'exigence faible selon SN 31920	50 FIT
valeur T1 pour intervalle du test périodique ou durée d'utilisation selon IEC 61508	10 a
degré de protection IP face avant selon IEC 60529	IP20
protection contre les contacts face avant selon IEC 60529	protégé contre les contacts avec les doigts en cas de contact vertical par l'avant
version de l'affichage pour mise en état de commutation	Manette

Certificats/ homologations

General Product Approval	Declaration of Conformity	Test Certificates
--------------------------	---------------------------	-------------------

[Confirmation](#)

[KC](#)



EG-Konf.



[Type Test Certificates/Test Report](#)

Test Certificates

Marine / Shipping

[Special Test Certificate](#)



ABS



BUREAU VERITAS



DNV



LRS



PRS

Marine / Shipping

other

Railway



RINA

[Household and similar appliances](#)

[Confirmation](#)



VDE

[Vibration and Shock](#)

[Confirmation](#)

Environment

Autres informations

Siemens a décidé de quitter le marché russe (voir ici).

<https://press.siemens.com/global/en/pressrelease/siemens-wind-down-russian-business>

Siemens travaille au renouvellement des certificats EAC actuels.

Contactez votre agence Siemens afin de vérifier la validité de la certification EAC si vous avez l'intention d'importer ou de livrer ces produits sur le marché EAC (à l'exception de la Russie ou de la Biélorussie).

Informations sur l'emballage

<https://support.industry.siemens.com/cs/ww/fr/view/109813875>

Information- and Downloadcenter (Catalogues, Brochures,...)

<https://www.siemens.com/ic10>

Industry Mall (système de commande en ligne)

<https://mall.industry.siemens.com/mall/fr/fr/Catalog/product?mlfb=3RV2031-4EA10-0BA0>

Générateur CAx en ligne

<http://support.automation.siemens.com/WW/CAXorder/default.aspx?lang=en&mlfb=3RV2031-4EA10-0BA0>

Service&Support (manuels, certificats, caractéristiques, questions fréquentes FAQ, etc.)

<https://support.industry.siemens.com/cs/ww/fr/ps/3RV2031-4EA10-0BA0>

Banque de données images (photos des produits, schémas cotés 2D, modèles 3D, schémas des connexions, macros EPLAN, ...)

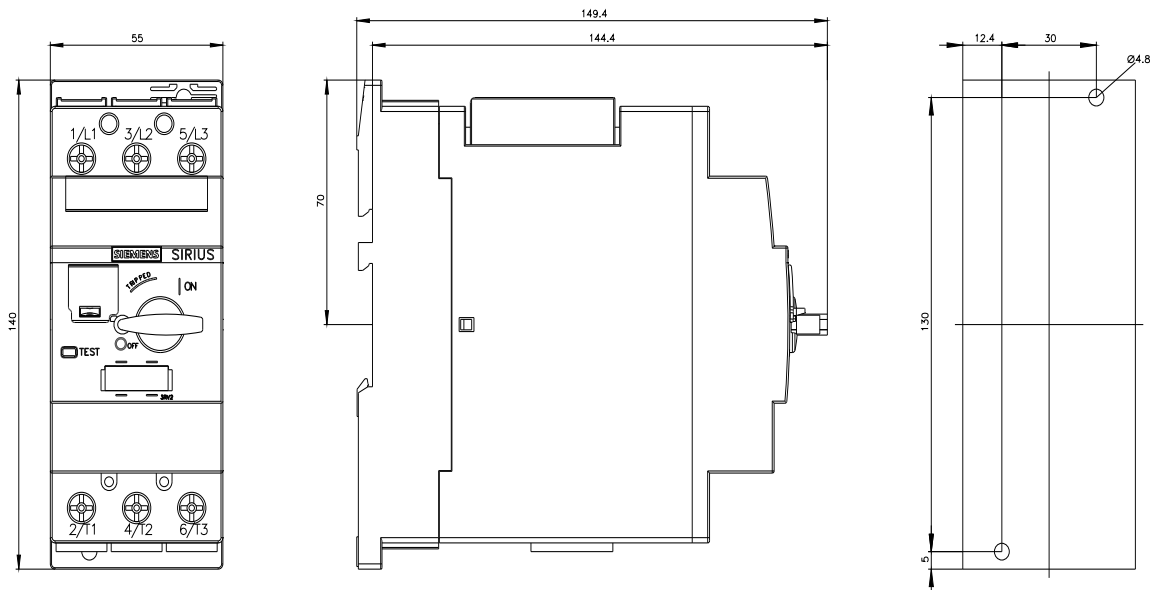
http://www.automation.siemens.com/bilddb/cax_de.aspx?mlfb=3RV2031-4EA10-0BA0&lang=en

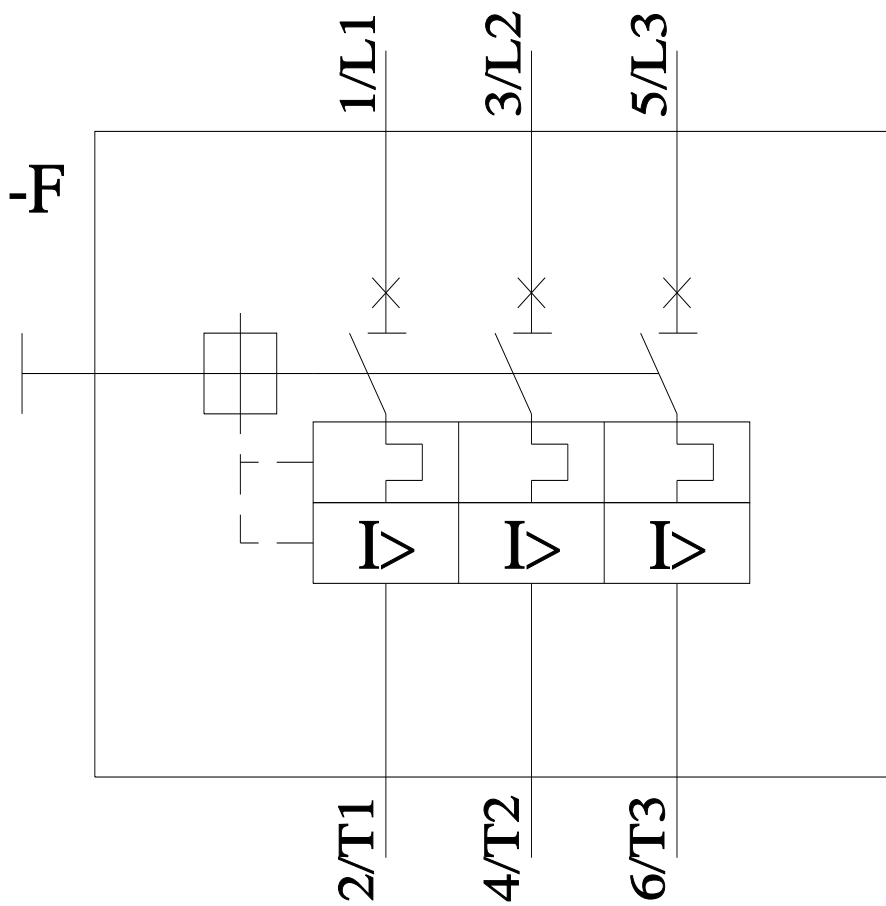
Courbe caractéristique: Comportement au déclenchement, I²t, Courant coupé limité

<https://support.industry.siemens.com/cs/ww/en/ps/3RV2031-4EA10-0BA0/char>

Caractéristiques diverses (par ex. durée de vie électrique, fréquence de commutation)

<http://www.automation.siemens.com/bilddb/index.aspx?view=Search&mlfb=3RV2031-4EA10-0BA0&objecttype=14&gridview=view1>





dernière modification :

05/09/2023 