



Disjoncteur de taille S0 pour la protection des moteurs, CLASS 10 Déclencheur de surcharge à temps dépendant 18...25 A Déclencheur de court-circuit 325 A Borne à ressort pouvoir de coupure standard avec interrupteur auxiliaire transversal 1 contact à fermeture+1 contact à ouverture,

<b>nom de marque produit</b>	SIRIUS
<b>désignation du produit</b>	Disjoncteur
<b>version du produit</b>	pour la protection des moteurs
<b>désignation type de produit</b>	3RV2
<b>Caractéristiques techniques générales</b>	
<b>taille du disjoncteur</b>	S0
<b>taille du contacteur combinable spécifique aux entreprises</b>	S00, S0
<b>extension produit bloc de contacts auxiliaires</b>	Oui
<b>puissance dissipée [W] pour la valeur assignée du courant</b>	
• pour AC à chaud	10,5 W
• pour AC à chaud par pôle	3,5 W
<b>tension d'isolement pour degré de pollution 3 pour AC valeur assignée</b>	690 V
<b>tension de tenue aux chocs valeur assignée</b>	6 kV
<b>tension max. admissible pour séparation de protection</b>	
• dans des réseaux avec point étoile non mis à la terre entre circuit principal et circuit auxiliaire	400 V
• dans des réseaux avec point étoile mis à la terre entre circuit principal et circuit auxiliaire	400 V
<b>tenue aux chocs selon IEC 60068-2-27</b>	25g / 11 ms
<b>durée de vie mécanique (cycles de manœuvre)</b>	
• des contacts principaux typique	100 000
• des contacts auxiliaires typique	100 000
<b>durée de vie électrique (Cycles de manœuvre) typique</b>	100 000
<b>mode de protection selon la directive produit ATEX 2014/34/UE</b>	Ex II (2) GD
<b>certificat d'aptitude selon la directive produit ATEX 2014/34/UE</b>	DMT 02 ATEX F 001
<b>désignation du matériel selon IEC 81346-2:2009</b>	Q
<b>Directive RoHS (date)</b>	10/01/2009
<b>Conditions ambiantes</b>	
<b>altitude d'implantation pour altitude au-dessus de max.</b>	2 000 m
<b>température ambiante</b>	
• en service	-20 ... +60 °C
• à l'entreposage	-50 ... +80 °C
• pendant le transport	-50 ... +80 °C
<b>compensation de température</b>	-20 ... +60 °C
<b>humidité relative en service</b>	10 ... 95 %

Circuit principal	
<b>nombre de pôles pour circuit principal</b>	3
<b>valeur de réponse du courant réglable du déclencheur de surcharge dépendant du courant</b>	18 ... 25 A
<b>tension d'emploi</b>	
<ul style="list-style-type: none"> <li>• valeur assignée</li> </ul>	690 V
<ul style="list-style-type: none"> <li>• valeur assignée</li> </ul>	20 ... 690 V
<ul style="list-style-type: none"> <li>• pour AC-3 valeur assignée max.</li> </ul>	690 V
<b>fréquence de service valeur assignée</b>	50 ... 60 Hz
<b>courant d'emploi valeur assignée</b>	25 A
<b>courant d'emploi</b>	
<ul style="list-style-type: none"> <li>• pour AC-3 pour 400 V valeur assignée</li> </ul>	25 A
<b>puissance d'emploi</b>	
<ul style="list-style-type: none"> <li>• pour AC-3 <ul style="list-style-type: none"> <li>— pour 230 V valeur assignée</li> <li>— pour 400 V valeur assignée</li> <li>— pour 500 V valeur assignée</li> <li>— pour 690 V valeur assignée</li> </ul> </li> </ul>	5,5 kW 11 kW 15 kW 22 kW
<b>fréquence de manœuvres</b>	
<ul style="list-style-type: none"> <li>• pour AC-3 max.</li> </ul>	15 1/h
Circuit auxiliaire	
<b>version du bloc de contacts auxiliaires</b>	transversal
<b>nombre de contacts NF pour contacts auxiliaires</b>	1
<b>nombre de contacts NO pour contacts auxiliaires</b>	1
nombre d'inverseurs pour contacts auxiliaires	0
<b>courant d'emploi des contacts auxiliaires pour AC-15</b>	
<ul style="list-style-type: none"> <li>• pour 24 V</li> <li>• pour 120 V</li> <li>• pour 125 V</li> <li>• pour 230 V</li> </ul>	2 A 0,5 A 0,5 A 0,5 A
<b>courant d'emploi des contacts auxiliaires pour DC-13</b>	
<ul style="list-style-type: none"> <li>• pour 24 V</li> <li>• pour 60 V</li> </ul>	1 A 0,15 A
Fonction protection/ surveillance	
<b>fonction produit</b>	
<ul style="list-style-type: none"> <li>• détection de défauts à la terre</li> <li>• détection de perte de phase</li> </ul>	Non Oui
<b>classe de déclenchement</b>	CLASS 10
<b>version du déclencheur sur surcharge</b>	thermique
<b>pouvoir de coupure courant de court-circuit d'emploi (Ics) pour AC</b>	
<ul style="list-style-type: none"> <li>• pour 240 V valeur assignée</li> <li>• pour 400 V valeur assignée</li> <li>• pour 500 V valeur assignée</li> <li>• pour 690 V valeur assignée</li> </ul>	100 kA 25 kA 5 kA 2 kA
<b>pouvoir de coupure courant de court-circuit limite (Icu)</b>	
<ul style="list-style-type: none"> <li>• pour AC pour 240 V valeur assignée</li> <li>• pour AC pour 400 V valeur assignée</li> <li>• pour AC pour 500 V valeur assignée</li> <li>• pour AC pour 690 V valeur assignée</li> </ul>	100 kA 55 kA 10 kA 4 kA
valeur de réponse du courant du déclencheur instantané de court-circuit	325 A
Caractéristiques assignées UL/CSA	
<b>courant de pleine charge (FLA) pour moteur courant alternatif 3 phases</b>	
<ul style="list-style-type: none"> <li>• pour 480 V valeur assignée</li> <li>• pour 600 V valeur assignée</li> </ul>	25 A 25 A
<b>puissance mécanique fournie [hp]</b>	
<ul style="list-style-type: none"> <li>• pour moteur courant alternatif 1 phase <ul style="list-style-type: none"> <li>— pour 110/120 V valeur assignée</li> </ul> </li> </ul>	2 hp

— pour 230 V valeur assignée	3 hp
● pour moteur courant alternatif 3 phases	
— pour 200/208 V valeur assignée	5 hp
— pour 220/230 V valeur assignée	7,5 hp
— pour 460/480 V valeur assignée	15 hp
<b>capacité de charge des contacts auxiliaires selon UL</b>	C300 / R300
<b>Protection contre les courts-circuits</b>	
<b>fonction produit protection contre les courts-circuits</b>	Oui
<b>version du déclencheur sur court-circuit</b>	magnétique
<b>version de la cartouche-fusible</b>	
● pour protection contre les courts-circuits du bloc de contacts auxiliaires nécessaire	Fusible gL/gG : 10 A, disjoncteur modulaire C 6 A (courant de court-circuit I <sub>k</sub> < 400 A)
<b>version de la cartouche-fusible pour réseau IT pour protection contre les courts-circuits du circuit principal</b>	
● pour 400 V	gL/gG 63 A
● pour 500 V	gL/gG 50 A
● pour 690 V	gL/gG 50 A
<b>Montage/ fixation/ dimensions</b>	
<b>position de montage</b>	au choix
<b>type de fixation</b>	fixation par vis et par encliquetage sur rail DIN symétrique 35 mm selon DIN EN 60715
<b>hauteur</b>	119 mm
<b>largeur</b>	45 mm
<b>profondeur</b>	97 mm
<b>distance à respecter</b>	
● aux pièces mises à la terre pour 400 V	
— vers le bas	30 mm
— vers le haut	30 mm
— vers le côté	9 mm
● aux pièces sous tension pour 400 V	
— vers le bas	30 mm
— vers le haut	30 mm
— vers le côté	9 mm
● aux pièces mises à la terre pour 500 V	
— vers le bas	30 mm
— vers le haut	30 mm
— vers le côté	9 mm
● aux pièces sous tension pour 500 V	
— vers le bas	30 mm
— vers le haut	30 mm
— vers le côté	9 mm
● aux pièces mises à la terre pour 690 V	
— vers le bas	50 mm
— vers le haut	50 mm
— vers l'arrière	0 mm
— vers le côté	30 mm
— vers l'avant	0 mm
● aux pièces sous tension pour 690 V	
— vers le bas	50 mm
— vers le haut	50 mm
— vers l'arrière	0 mm
— vers le côté	30 mm
— vers l'avant	0 mm
<b>Raccordements/ Bornes</b>	
<b>constituant du produit bornier amovible des circuits auxiliaire et de commande</b>	Non
<b>version du raccordement électrique</b>	
● pour circuit principal	raccordement par borne à ressort
● pour circuits auxiliaire et de commande	raccordement par borne à ressort
<b>disposition du raccordement électrique pour circuit</b>	en haut et en bas

<b>principal</b>	
<b>type de sections de câble raccordables</b>	
<ul style="list-style-type: none"> <li>pour contacts principaux <ul style="list-style-type: none"> <li>âme massive ou multibrin 2x (1 ... 10 mm<sup>2</sup>)</li> <li>âme souple avec embouts 2x (1 ... 6 mm<sup>2</sup>)</li> <li>âme souple sans traitement de l'embout 2x (1 ... 6 mm<sup>2</sup>)</li> </ul> </li> <li>pour câbles AWG pour contacts principaux 2x (18 ... 8)</li> </ul>	
<b>type de sections de câble raccordables</b>	
<ul style="list-style-type: none"> <li>pour contacts auxiliaires <ul style="list-style-type: none"> <li>âme massive ou multibrin 2x (0,5 ... 2,5 mm<sup>2</sup>)</li> <li>âme souple avec embouts 2x (0,5 ... 1,5 mm<sup>2</sup>)</li> <li>âme souple sans traitement de l'embout 2x (0,5 ... 1,5 mm<sup>2</sup>)</li> </ul> </li> <li>pour câbles AWG pour contacts auxiliaires 2x (20 ... 14)</li> </ul>	
<b>version de la tige de tournevis</b>	Diamètre 3 mm
<b>dimension de la tête de tournevis</b>	3,0 x 0,5 mm

<b>Sécurité</b>	
<b>valeur B10</b>	
<ul style="list-style-type: none"> <li>pour niveau d'exigence élevé selon SN 31920 5 000</li> </ul>	
<b>pourcentage de défaillances dangereuses</b>	
<ul style="list-style-type: none"> <li>pour niveau d'exigence faible selon SN 31920 50 %</li> <li>pour niveau d'exigence élevé selon SN 31920 50 %</li> </ul>	
<b>taux de défaillance [valeur FIT]</b>	
<ul style="list-style-type: none"> <li>pour niveau d'exigence faible selon SN 31920 50 FIT</li> </ul>	
<b>degré de protection IP face avant selon IEC 60529</b>	IP20
<b>protection contre les contacts face avant selon IEC 60529</b>	protégé contre les contacts avec les doigts en cas de contact vertical par l'avant
version de l'affichage pour mise en état de commutation	Manette

**Certificats/ homologations**

**General Product Approval**



[Confirmation](#)



[KC](#)



<b>For use in hazardous locations</b>	<b>Declaration of Conformity</b>	<b>Test Certificates</b>
---------------------------------------	----------------------------------	--------------------------



[UK Declaration of Conformity](#)



[Special Test Certificate](#)

[Type Test Certificates/Test Report](#)

**Marine / Shipping**



<b>Marine / Shipping</b>	<b>other</b>	<b>Railway</b>
--------------------------	--------------	----------------



[Confirmation](#)



[Confirmation](#)

[Vibration and Shock](#)

**Autres informations**

Information- and Downloadcenter (Catalogues, Brochures,...)

<https://www.siemens.com/ic10>

Industry Mall (système de commande en ligne)

<https://mall.industry.siemens.com/mall/fr/fr/Catalog/product?mlfb=3RV2021-4DA25>

Générateur CAx en ligne

<http://support.automation.siemens.com/WW/CAxorder/default.aspx?lang=en&mlfb=3RV2021-4DA25>

Service&Support (manuels, certificats, caractéristiques, questions fréquentes FAQ, etc.)

<https://support.industry.siemens.com/cs/ww/fr/ps/3RV2021-4DA25>

Banque de données images (photos des produits, schémas cotés 2D, modèles 3D, schémas des connexions, macros EPLAN, ...)

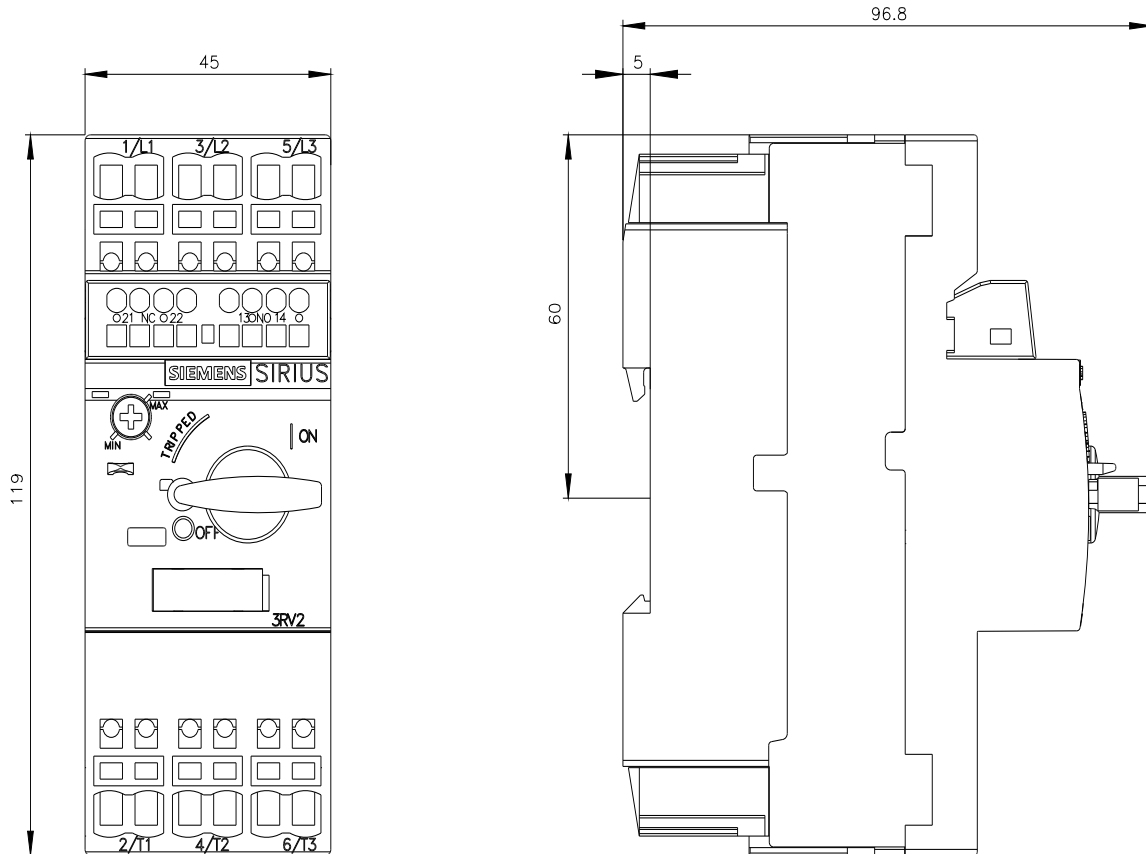
[http://www.automation.siemens.com/bilddb/cax\\_de.aspx?mlfb=3RV2021-4DA25&lang=en](http://www.automation.siemens.com/bilddb/cax_de.aspx?mlfb=3RV2021-4DA25&lang=en)

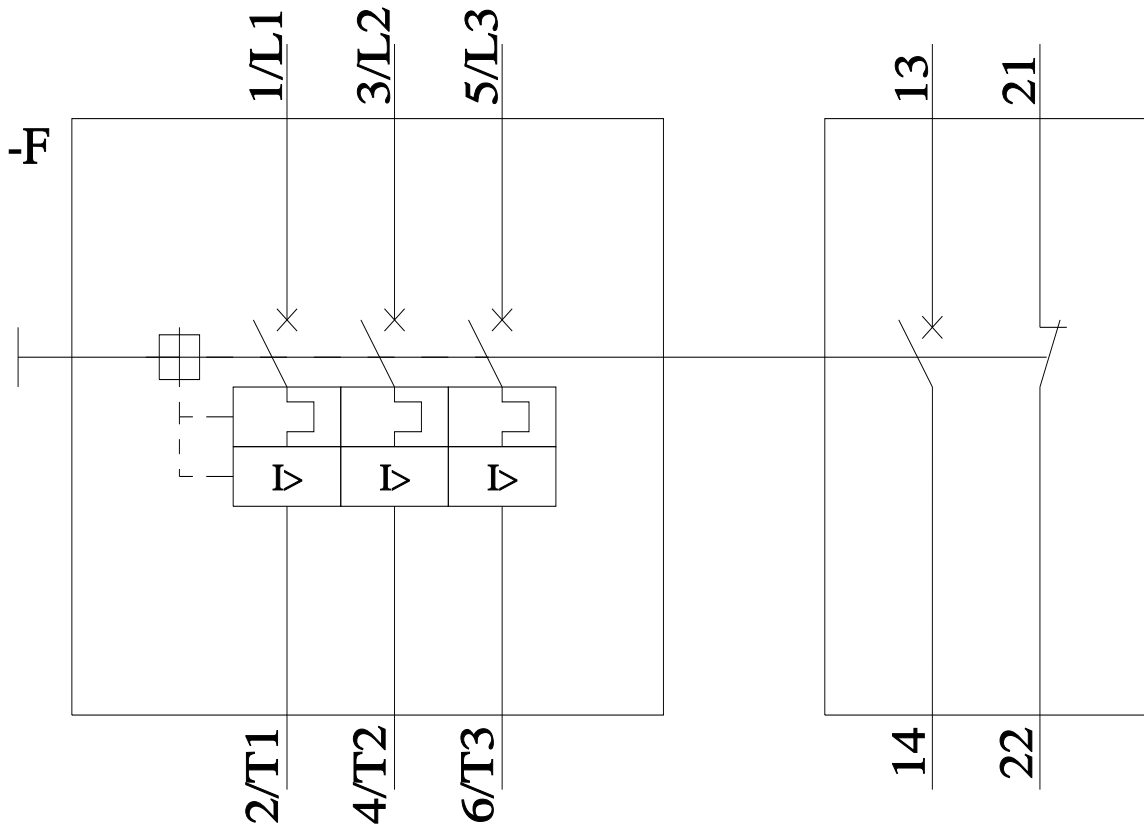
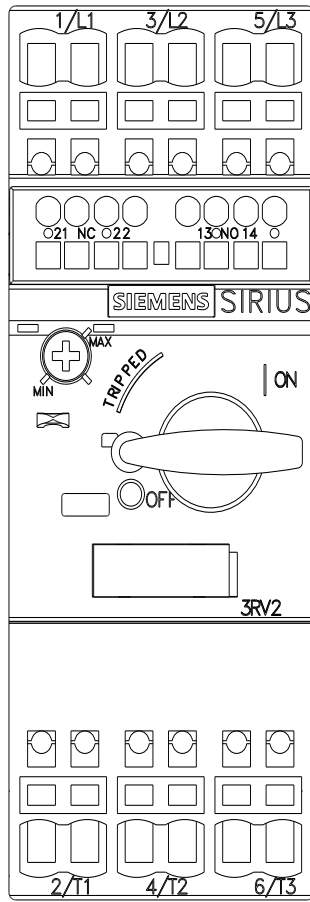
Courbe caractéristique: Comportement au déclenchement, I<sub>t</sub>, Courant coupé limité

<https://support.industry.siemens.com/cs/ww/en/ps/3RV2021-4DA25/char>

Caractéristiques diverses (par ex. durée de vie électrique, fréquence de commutation)

<http://www.automation.siemens.com/bilddb/index.aspx?view=Search&mlfb=3RV2021-4DA25&objecttype=14&gridview=view1>





dernière modification :

07/10/2021 