



Disjoncteur de taille S00 pour la protection des moteurs, CLASS 10
Déclencheur de surcharge à temps dépendant 0,14...0,2 A Déclencheur de court-circuit 2,6 A Borne à vis pouvoir de coupure standard

nom de marque produit	SIRIUS
désignation du produit	Disjoncteur
version du produit	pour la protection des moteurs
désignation type de produit	3RV2
Caractéristiques techniques générales	
taille du disjoncteur	S00
taille du contacteur combinable spécifique aux entreprises	S00, S0
extension produit bloc de contacts auxiliaires	Oui
puissance dissipée [W] pour la valeur assignée du courant	
• pour AC à chaud	5,5 W
• pour AC à chaud par pôle	1,8 W
tension d'isolement pour degré de pollution 3 pour AC valeur assignée	690 V
tension de tenue aux chocs valeur assignée	6 kV
tension max. admissible pour séparation de protection	
• dans des réseaux avec point étoile non mis à la terre entre circuit principal et circuit auxiliaire	400 V
• dans des réseaux avec point étoile mis à la terre entre circuit principal et circuit auxiliaire	400 V
tenue aux chocs selon IEC 60068-2-27	25g / 11 ms
durée de vie mécanique (cycles de manœuvre)	
• des contacts principaux typique	100 000
• des contacts auxiliaires typique	100 000
durée de vie électrique (Cycles de manœuvre) typique	100 000
mode de protection selon la directive produit ATEX 2014/34/UE	Ex II (2) GD
certificat d'aptitude selon la directive produit ATEX 2014/34/UE	DMT 02 ATEX F 001
désignation du matériel selon IEC 81346-2:2009	Q
Directive RoHS (date)	10/01/2009
Conditions ambiantes	
altitude d'implantation pour altitude au-dessus de max.	2 000 m
température ambiante	
• en service	-20 ... +60 °C
• à l'entreposage	-50 ... +80 °C
• pendant le transport	-50 ... +80 °C
compensation de température	-20 ... +60 °C
humidité relative en service	10 ... 95 %

Circuit principal	
nombre de pôles pour circuit principal	3
valeur de réponse du courant réglable du déclencheur de surcharge dépendant du courant	0,14 ... 0,2 A
tension d'emploi	
<ul style="list-style-type: none"> • valeur assignée 	690 V
<ul style="list-style-type: none"> • valeur assignée 	20 ... 690 V
<ul style="list-style-type: none"> • pour AC-3 valeur assignée max. 	690 V
fréquence de service valeur assignée	50 ... 60 Hz
courant d'emploi valeur assignée	0,2 A
courant d'emploi	
<ul style="list-style-type: none"> • pour AC-3 pour 400 V valeur assignée 	0,2 A
puissance d'emploi	
<ul style="list-style-type: none"> • pour AC-3 <ul style="list-style-type: none"> — pour 230 V valeur assignée — pour 400 V valeur assignée — pour 500 V valeur assignée — pour 690 V valeur assignée 	0 kW 0,1 kW 0,1 kW 0,1 kW
fréquence de manœuvres	
<ul style="list-style-type: none"> • pour AC-3 max. 	15 1/h
Circuit auxiliaire	
nombre de contacts NF pour contacts auxiliaires	0
nombre de contacts NO pour contacts auxiliaires	0
nombre d'inverseurs pour contacts auxiliaires	0
Fonction protection/ surveillance	
fonction produit	
<ul style="list-style-type: none"> • détection de défauts à la terre 	Non
<ul style="list-style-type: none"> • détection de perte de phase 	Oui
classe de déclenchement	CLASS 10
version du déclencheur sur surcharge	thermique
pouvoir de coupure courant de court-circuit d'emploi (Ics) pour AC	
<ul style="list-style-type: none"> • pour 240 V valeur assignée 	100 kA
<ul style="list-style-type: none"> • pour 400 V valeur assignée 	100 kA
<ul style="list-style-type: none"> • pour 500 V valeur assignée 	100 kA
<ul style="list-style-type: none"> • pour 690 V valeur assignée 	100 kA
pouvoir de coupure courant de court-circuit limite (Icu)	
<ul style="list-style-type: none"> • pour AC pour 240 V valeur assignée 	100 kA
<ul style="list-style-type: none"> • pour AC pour 400 V valeur assignée 	100 kA
<ul style="list-style-type: none"> • pour AC pour 500 V valeur assignée 	100 kA
<ul style="list-style-type: none"> • pour AC pour 690 V valeur assignée 	100 kA
valeur de réponse du courant du déclencheur instantané de court-circuit	2,6 A
Caractéristiques assignées UL/CSA	
courant de pleine charge (FLA) pour moteur courant alternatif 3 phases	
<ul style="list-style-type: none"> • pour 480 V valeur assignée 	0,2 A
<ul style="list-style-type: none"> • pour 600 V valeur assignée 	0,2 A
Protection contre les courts-circuits	
fonction produit protection contre les courts-circuits	Oui
version du déclencheur sur court-circuit	magnétique
Montage/ fixation/ dimensions	
position de montage	au choix
type de fixation	fixation par vis et par encliquetage sur rail DIN symétrique 35 mm selon DIN EN 60715
hauteur	97 mm
largeur	45 mm
profondeur	97 mm
distance à respecter	
<ul style="list-style-type: none"> • aux pièces mises à la terre pour 400 V 	

— vers le bas	30 mm
— vers le haut	30 mm
— vers le côté	9 mm
• aux pièces sous tension pour 400 V	
— vers le bas	30 mm
— vers le haut	30 mm
— vers le côté	9 mm
• aux pièces mises à la terre pour 500 V	
— vers le bas	30 mm
— vers le haut	30 mm
— vers le côté	9 mm
• aux pièces sous tension pour 500 V	
— vers le bas	30 mm
— vers le haut	30 mm
— vers le côté	9 mm
• aux pièces mises à la terre pour 690 V	
— vers le bas	50 mm
— vers le haut	50 mm
— vers l'arrière	0 mm
— vers le côté	30 mm
— vers l'avant	0 mm
• aux pièces sous tension pour 690 V	
— vers le bas	50 mm
— vers le haut	50 mm
— vers l'arrière	0 mm
— vers le côté	30 mm
— vers l'avant	0 mm
Raccordements/ Bornes	
constituant du produit bornier amovible des circuits auxiliaire et de commande	Non
version du raccordement électrique	
• pour circuit principal	raccordement à vis
disposition du raccordement électrique pour circuit principal	en haut et en bas
type de sections de câble raccordables	
• pour contacts principaux	
— âme massive ou multibrin	2x (0,75 ... 2,5 mm ²), 2x 4 mm ²
— âme souple avec embouts	2x (0,5 ... 1,5 mm ²), 2x (0,75 ... 2,5 mm ²)
• pour câbles AWG pour contacts principaux	2x (18 ... 14), 2x 12
couple de serrage	
• pour contacts principaux pour bornes à vis	0,8 ... 1,2 N·m
version de la tige de tournevis	Diamètre 5 ... 6 mm
dimension de la tête de tournevis	Pozidriv taille 2
version du filetage de la vis de raccordement	
• pour contacts principaux	M3
Sécurité	
valeur B10	
• pour niveau d'exigence élevé selon SN 31920	5 000
pourcentage de défaillances dangereuses	
• pour niveau d'exigence faible selon SN 31920	50 %
• pour niveau d'exigence élevé selon SN 31920	50 %
taux de défaillance [valeur FIT]	
• pour niveau d'exigence faible selon SN 31920	50 FIT
degré de protection IP face avant selon IEC 60529	IP20
protection contre les contacts face avant selon IEC 60529	protégé contre les contacts avec les doigts en cas de contact vertical par l'avant
version de l'affichage pour mise en état de commutation	Manette
Certificats/ homologations	
General Product Approval	



[Confirmation](#)



[KC](#)



For use in hazardous locations

Declaration of Conformity

Test Certificates



IECEX



ATEX

[UK Declaration of Conformity](#)



EG-Konf.

[Type Test Certificates/Test Report](#)

[Special Test Certificate](#)

Marine / Shipping



ABS



BUREAU VERITAS



DNV



LRS



PRS



RINA

Marine / Shipping

other

Railway



RMRS

[Confirmation](#)



VDE

[Confirmation](#)

[Vibration and Shock](#)

Autres informations

Information- and Downloadcenter (Catalogues, Brochures,...)

<https://www.siemens.com/ic10>

Industry Mall (système de commande en ligne)

<https://mall.industry.siemens.com/mall/fr/fr/Catalog/product?mlfb=3RV2011-0BA10>

Générateur CAx en ligne

<http://support.automation.siemens.com/WW/CAXorder/default.aspx?lang=en&mlfb=3RV2011-0BA10>

Service&Support (manuels, certificats, caractéristiques, questions fréquentes FAQ, etc.)

<https://support.industry.siemens.com/cs/ww/fr/ps/3RV2011-0BA10>

Banque de données images (photos des produits, schémas cotés 2D, modèles 3D, schémas des connexions, macros EPLAN, ...)

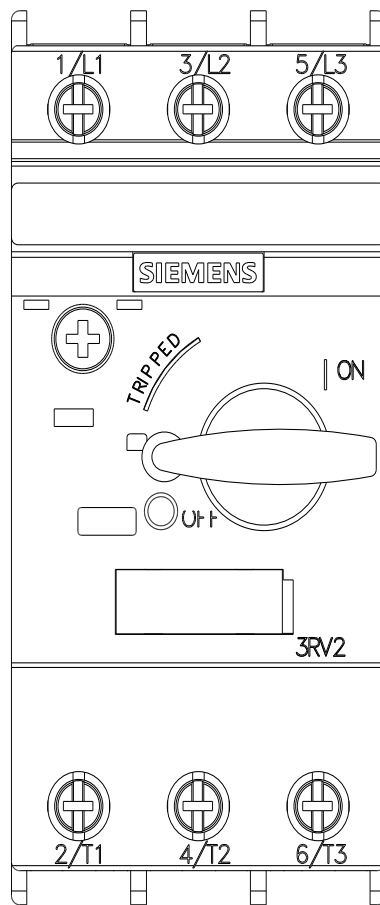
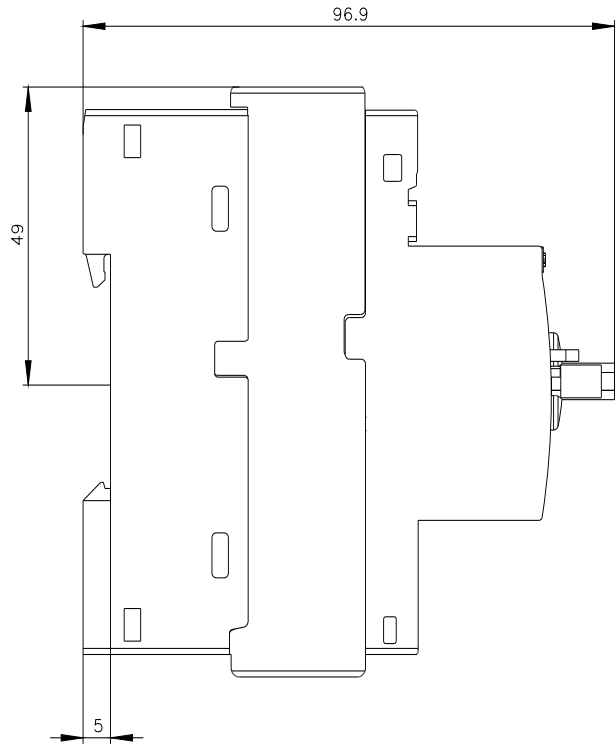
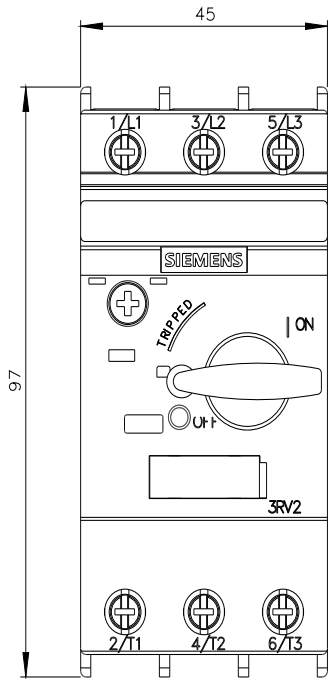
http://www.automation.siemens.com/bilddb/cax_de.aspx?mlfb=3RV2011-0BA10&lang=en

Courbe caractéristique: Comportement au déclenchement, I_t, Courant coupé limité

<https://support.industry.siemens.com/cs/ww/en/ps/3RV2011-0BA10/char>

Caractéristiques diverses (par ex. durée de vie électrique, fréquence de commutation)

<http://www.automation.siemens.com/bilddb/index.aspx?view=Search&mlfb=3RV2011-0BA10&objecttype=14&gridview=view1>





dernière modification :

27/01/2022 ↻