

Déclencheurs souples pour RÉARMEMENT 0,4 m pour  
3RU2 Taille S00...S3



## Caractéristiques techniques générales

<b>nom de marque produit</b>		SIRIUS
<b>désignation du produit</b>		déclencheur souple avec support pour RESET
<b>version du produit</b>		Longueur 400 mm
<b>Taille du relais de surcharge</b>		S00, S0
<ul style="list-style-type: none"> <li>• Température ambiante à l'entreposage</li> </ul>	°C	-50 ... +80
<ul style="list-style-type: none"> <li>• température ambiante en service</li> </ul>	°C	-20 ... +70

## Montage/ fixation/ dimensions

<b>Longueur</b>	mm	400
<b>Diamètre de montage</b>	mm	6,5

## Certificats/ homologations

General Product Approval	Declaration of Conformity	Test Certificates	Shipping Approval
--------------------------	---------------------------	-------------------	-------------------



[Miscellaneous](#)

[Type Test Certificates/Test Report](#)



Shipping Approval	other
-------------------	-------



[Confirmation](#)

### Autres informations

**Information- and Downloadcenter (Catalogues, Brochures,...)**

<https://www.siemens.com/ic10>

**Industry Mall (système de commande en ligne)**

<https://mall.industry.siemens.com/mall/fr/fr/Catalog/product?mlfb=3RU2900-1B>

**Générateur CAX en ligne**

<http://support.automation.siemens.com/WW/CAXorder/default.aspx?lang=en&mlfb=3RU2900-1B>

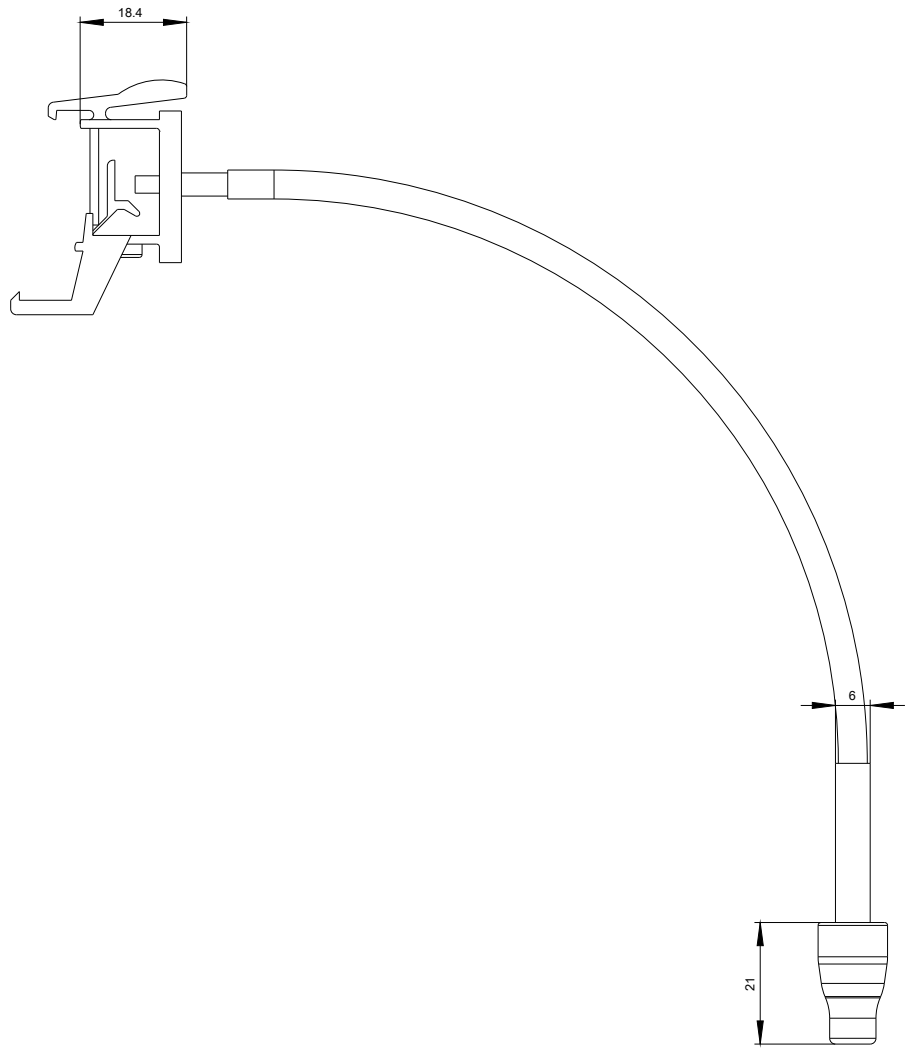
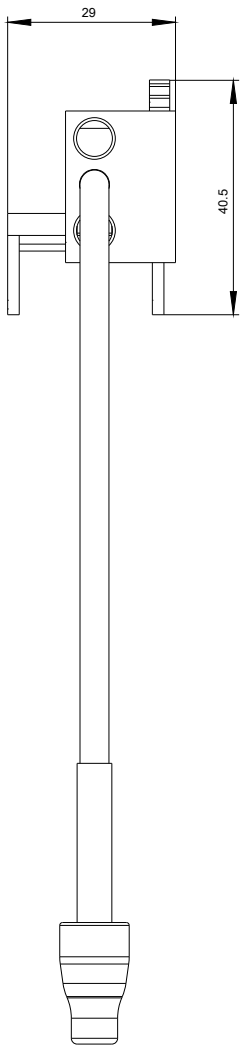
**Service&Support (manuels, certificats, caractéristiques, questions fréquentes FAQ, etc.)**

<https://support.industry.siemens.com/cs/ww/fr/ps/3RU2900-1B>

**Banque de données images (photos des produits, schémas cotés 2D, modèles 3D, schémas des connexions, macros**

**EPLAN, ...)**

[http://www.automation.siemens.com/bilddb/cax\\_de.aspx?mlfb=3RU2900-1B&lang=en](http://www.automation.siemens.com/bilddb/cax_de.aspx?mlfb=3RU2900-1B&lang=en)



dernière modification :

31-07-2020