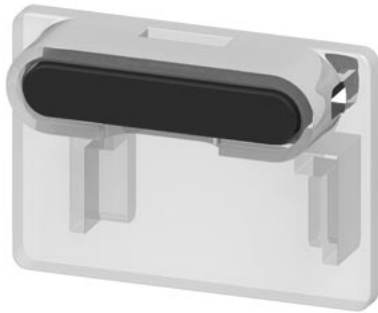


Capot plombable pour contacteurs auxiliaires et moteurs
3RH2 / 3RT2 Protection contre Commande manuelle
Emballage groupé = 5 pièces



Caractéristiques techniques générales

nom de marque produit		SIRIUS
désignation du produit		capot de recouvrement plombable
température ambiante		
• à l'entreposage	°C	-50 ... +80
• en service	°C	-25 ... +60
protection de contact contre les décharges électriques		protection contre les contacts directs

Certificats/ homologations

certificat d'aptitude		CE		
General Product Approval			EMC	Declaration of Conformity



[Confirmation](#)



[UK Declaration of Conformity](#)

Declaration of Conformity	Test Certificates	Marine / Shipping
---------------------------	-------------------	-------------------



[Special Test Certificate](#)



Marine / Shipping	other	Railway
-------------------	-------	---------



[Environmental Confirmations](#)

[Confirmation](#)



[Vibration and Shock](#)

Autres informations

Information- and Downloadcenter (Catalogues, Brochures,...)

<https://www.siemens.com/ic10>

Industry Mall (système de commande en ligne)

<https://mall.industry.siemens.com/mall/fr/fr/Catalog/product?mlfb=3RT2916-4MA10>

Générateur CAx en ligne

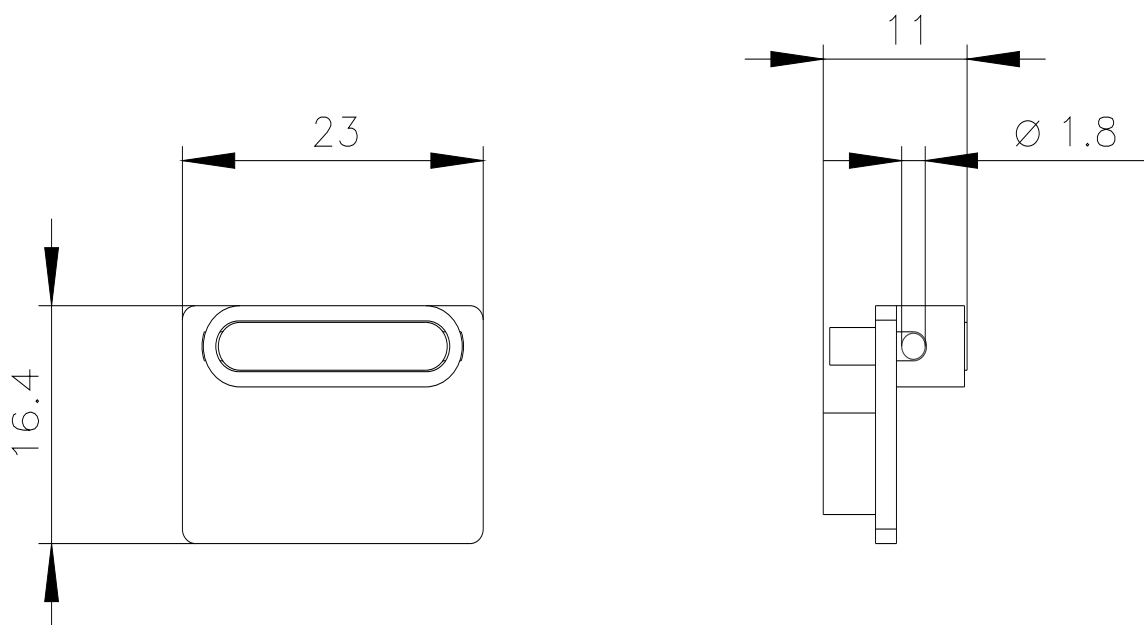
<http://support.automation.siemens.com/WW/CAXorder/default.aspx?lang=en&mlfb=3RT2916-4MA10>

Service&Support (manuels, certificats, caractéristiques, questions fréquentes FAQ, etc.)

<https://support.industry.siemens.com/cs/ww/fr/ps/3RT2916-4MA10>

Banque de données images (photos des produits, schémas cotés 2D, modèles 3D, schémas des connexions, macros EPLAN, ...)

http://www.automation.siemens.com/bilddb/cax_de.aspx?mlfb=3RT2916-4MA10&lang=en



dernière modification :

23/12/2020 