

Contacteur de condensateur, AC-6b 100 kVAr, / 400 V 2 NF, CA 50-60 Hz / CC 20-33 V 3 pôles, Taille S3 borne à vis



nom de marque produit	SIRIUS
désignation du produit	Contacteurs pour condensateur
désignation type de produit	3RT26
Caractéristiques techniques générales	
Taille du contacteur	S3
Extension produit	
<ul style="list-style-type: none"> Bloc de contacts auxiliaires 	Oui
Tension de tenue aux chocs	
<ul style="list-style-type: none"> du circuit principal Valeur assignée du circuit auxiliaire Valeur assignée 	8 kV 6 kV
Tension max. admissible pour séparation de protection	
<ul style="list-style-type: none"> entre bobine et contacts principaux selon EN 60947-1 Indice de protection IP face avant Indice de protection IP de la borne de raccordement 	400 V IP00 IP00
Tenue aux chocs pour chocs rectangulaires	
<ul style="list-style-type: none"> pour CA 	6,8g / 5 ms, 4g / 10 ms

<ul style="list-style-type: none"> • pour CC 	6,8g / 5 ms, 4g / 10 ms
Tenue aux chocs pour chocs sinusoïdaux	
<ul style="list-style-type: none"> • pour CA 	10,6g / 5 ms, 6,2g / 10 ms
<ul style="list-style-type: none"> • pour CC 	10,6g / 5 ms, 6,2g / 10 ms
Durée de vie mécanique (cycles de manœuvre)	
<ul style="list-style-type: none"> • du contacteur avec bloc de contacts auxiliaires intégré typique 	3 000 000
Durée de vie électrique (Cycles de manœuvre)	120 000
désignation du matériel selon CEI 81346-2:2009	Q

Conditions ambiantes

<ul style="list-style-type: none"> • altitude d'implantation pour altitude au-dessus de max. 	2 000 m
<ul style="list-style-type: none"> • température ambiante en service 	-25 ... +60 °C
<ul style="list-style-type: none"> • Température ambiante à l'entreposage 	-55 ... +80 °C

Circuit principal

Nombre de contacts NO pour contacts principaux	3
Nombre de contacts NF pour contacts principaux	0
Courant d'emploi	
<ul style="list-style-type: none"> • pour AC-6b pour 690 V pour température ambiante 60 °C Valeur assignée 	144 A
Puissance réactive d'emploi pour AC-6b	
<ul style="list-style-type: none"> • pour 230 V pour 50/60 Hz pour température ambiante 60 °C Valeur assignée 	19 ... 57 kvar
<ul style="list-style-type: none"> • pour 400 V pour 50/60 Hz pour température ambiante 60 °C Valeur assignée 	33 ... 100 kvar
<ul style="list-style-type: none"> • pour 500 V pour 50/60 Hz pour température ambiante 60 °C Valeur assignée 	41 ... 125 kvar
<ul style="list-style-type: none"> • pour 690 V pour 50/60 Hz pour température ambiante 60 °C Valeur assignée 	57 ... 172 kvar
Fréquence de commutation à vide	
<ul style="list-style-type: none"> • pour CA 	500 1/h
<ul style="list-style-type: none"> • pour CC 	500 1/h
Fréquence de manœuvres pour AC-6b	
<ul style="list-style-type: none"> • pour 230 V max. 	150 1/h
<ul style="list-style-type: none"> • pour 240 V max. 	150 1/h
<ul style="list-style-type: none"> • pour 400 V max. 	60 1/h
<ul style="list-style-type: none"> • pour 480 V max. 	40 1/h
<ul style="list-style-type: none"> • pour 500 V max. 	40 1/h
<ul style="list-style-type: none"> • pour 600 V max. 	20 1/h
<ul style="list-style-type: none"> • pour 690 V max. 	20 1/h

Circuit de commande/ Commande

Type de tension	AC/DC
------------------------	-------

Type de tension de la tension d'alimentation de commande	AC/DC
Tension d'alimentation de commande pour CA <ul style="list-style-type: none"> • pour 50 Hz Valeur assignée • pour 60 Hz Valeur assignée 	20 ... 33 V 20 ... 33 V
Fréquence de la tension d'alimentation de commande <ul style="list-style-type: none"> • 1 Valeur assignée • 2 Valeur assignée 	50 Hz 60 Hz
Tension d'alimentation de commande <ul style="list-style-type: none"> • pour CC Valeur assignée 	20 ... 33 V
Facteur plage de fonctionnement tension d'alimentation de commande valeur assignée de la bobine pour CC <ul style="list-style-type: none"> • Valeur initiale • Valeur finale 	0,8 1,1
Facteur plage de fonctionnement tension d'alimentation de commande valeur assignée de la bobine pour CA <ul style="list-style-type: none"> • pour 50 Hz • pour 60 Hz 	0,8 ... 1,1 0,8 ... 1,1
Courant d'appel	6,5 A
Durée du courant d'appel	50 µs
Courant d'appel Valeur moyenne	3,2 A
Pointes de courant d'appel	6,5 A
Durée du courant d'appel	150 ms
Courant de maintien Valeur moyenne	75 mA
Puissance apparente à rotor bloqué de la bobine pour CA	163 V·A
Puissance apparente de maintien de la bobine pour CA	3,1 V·A
Puissance d'entraînement de la bobine pour CC	76 W
Puissance de maintien de la bobine pour CC	1,8 W
Retard à la fermeture <ul style="list-style-type: none"> • pour CA • pour CC 	50 ... 70 ms 50 ... 70 ms
Durée de l'arc	10 ... 15 ms
Circuit auxiliaire	
Nombre de contacts NF pour contacts auxiliaires <ul style="list-style-type: none"> • rapportable • à commutation instantanée 	2 1 2
Nombre de contacts NO pour contacts auxiliaires <ul style="list-style-type: none"> • rapportable 	0 1

• à commutation instantanée	0
Courant d'emploi des contacts auxiliaires pour AC-12 max.	10 A
Courant d'emploi des contacts auxiliaires pour AC-15	
• pour 230 V	6 A
• pour 400 V	3 A
Courant d'emploi des contacts auxiliaires pour DC-13	
• pour 24 V	6 A
• pour 60 V	2 A
• pour 110 V	1 A
• pour 125 V	0,9 A
• pour 220 V	0,3 A
Fiabilité de contact des contacts auxiliaires	0,00000001

Caractéristiques assignées UL/CSA

Capacité de charge des contacts auxiliaires selon UL	A600 / Q600
-------------------------------------------------------------	-------------

Protection contre les courts-circuits

Type de la cartouche-fusible	
• pour protection contre les courts-circuits du circuit principal	
— pour coordination de type 1 nécessaire	gG: 250 A (690 V, 50 kA)
• pour protection contre les courts-circuits du bloc de contacts auxiliaires nécessaire	gG: 10 A (500 V, 1 kA)

Montage/ fixation/ dimensions

• position de montage	Avec niveau de montage vertical, orientable à +/-180°, avec niveau de montage vertical, pivotant vers l'avant et l'arrière à +/-22,5°
Mode de fixation	fixation par vis et par encliquetage sur rail DIN symétrique 35 mm selon DIN EN 50022
hauteur	140 mm
largeur	80 mm
profondeur	152 mm
Distance à respecter	
• lors du montage en série	
— vers le côté	10 mm
• aux pièces mises à la terre	
— vers le côté	10 mm

Raccordements/ Bornes

• Type du raccordement électrique pour circuit principal	raccordement à vis
• Type du raccordement électrique pour circuits auxiliaire et de commande	raccordement à vis
Type de sections de câble raccordables	

<ul style="list-style-type: none"> • pour contacts principaux <ul style="list-style-type: none"> — âme massive — multibrin — âme massive ou multibrin — âme souple avec embouts • pour câbles AWG pour contacts principaux 	<p>2x (10 ... 16 mm²)</p> <p>2x (10 ... 70 mm²), 1x (10 ... 70 mm²)</p> <p>2x (10 ... 70 mm²), 1x (10 ... 70 mm²)</p> <p>2x (10 ... 50 mm²)</p> <p>2x (8 ... 3/0), 1x (6 ... 3/0)</p>
Type de sections de câble raccordables <ul style="list-style-type: none"> • pour contacts auxiliaires <ul style="list-style-type: none"> — âme massive — âme massive ou multibrin — âme souple avec embouts • pour câbles AWG pour contacts auxiliaires 	<p>2x (0,5 ... 1,5 mm²), 2x (0,75 ... 2,5 mm²), 2x 4 mm²</p> <p>2x (0,5 ... 1,5 mm²), 2x (0,75 ... 2,5 mm²), 2x 4 mm²</p> <p>2x (0,5 ... 1,5 mm²), 2x (0,75 ... 2,5 mm²)</p> <p>2x (20 ... 16), 2x (18 ... 14), 2x 12</p>
Type et sections minimales raccordables pour contacts principaux pour AC-6b <ul style="list-style-type: none"> • pour 40 °C • pour 60 °C 	<p>1x 70 mm²</p> <p>2x 50 mm²</p>
Numéro AWG comme section codée de câble raccordable pour contacts principaux	8

Sécurité

Fonction produit <ul style="list-style-type: none"> • Contact miroir selon CEI 60947-4-1 • Manœuvre effectuée positivement selon CEI 60947-5-1 	<p>Non</p> <p>Non</p>
Protection de contact contre les décharges électriques	non protégé contre le contact des doigts

Certificats/ homologations

General Product Approval	EMC	Declaration of Conformity
--------------------------	-----	---------------------------



[KC](#)



Declaration of Conformity	Test Certificates	Marine / Shipping	other
---------------------------	-------------------	-------------------	-------

[Miscellaneous](#)

[Type Test Certificates/Test Report](#)



[Confirmation](#)

Autres informations

Information- and Downloadcenter (Catalogues, Brochures,...)

<https://www.siemens.com/ic10>

Industry Mall (système de commande en ligne)

<https://mall.industry.siemens.com/mall/fr/fr/Catalog/product?mlfb=3RT2646-1NB35>

Générateur CAx en ligne

<http://support.automation.siemens.com/WW/CAXorder/default.aspx?lang=en&mlfb=3RT2646-1NB35>

Service&Support (manuels, certificats, caractéristiques, questions fréquentes FAQ, etc.)

<https://support.industry.siemens.com/cs/ww/fr/ps/3RT2646-1NB35>

Banque de données images (photos des produits, schémas cotés 2D, modèles 3D, schémas des connexions, macros

EPLAN, ...)

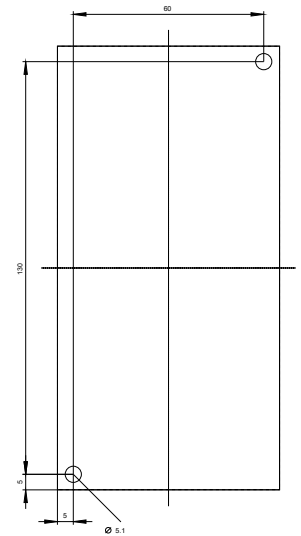
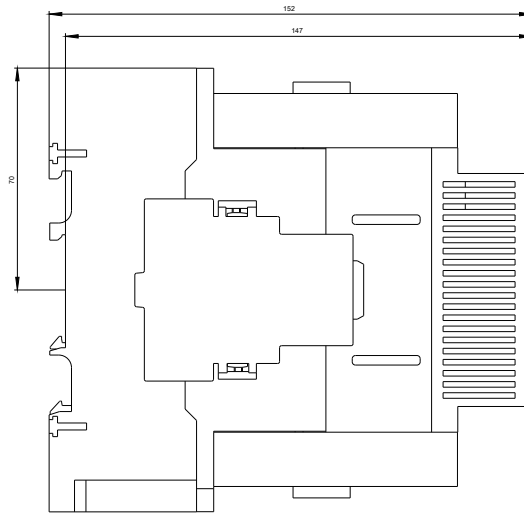
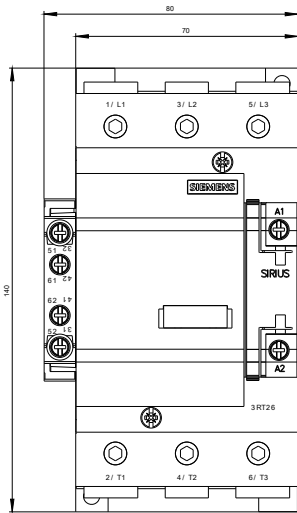
http://www.automation.siemens.com/bilddb/cax_de.aspx?mlfb=3RT2646-1NB35&lang=en

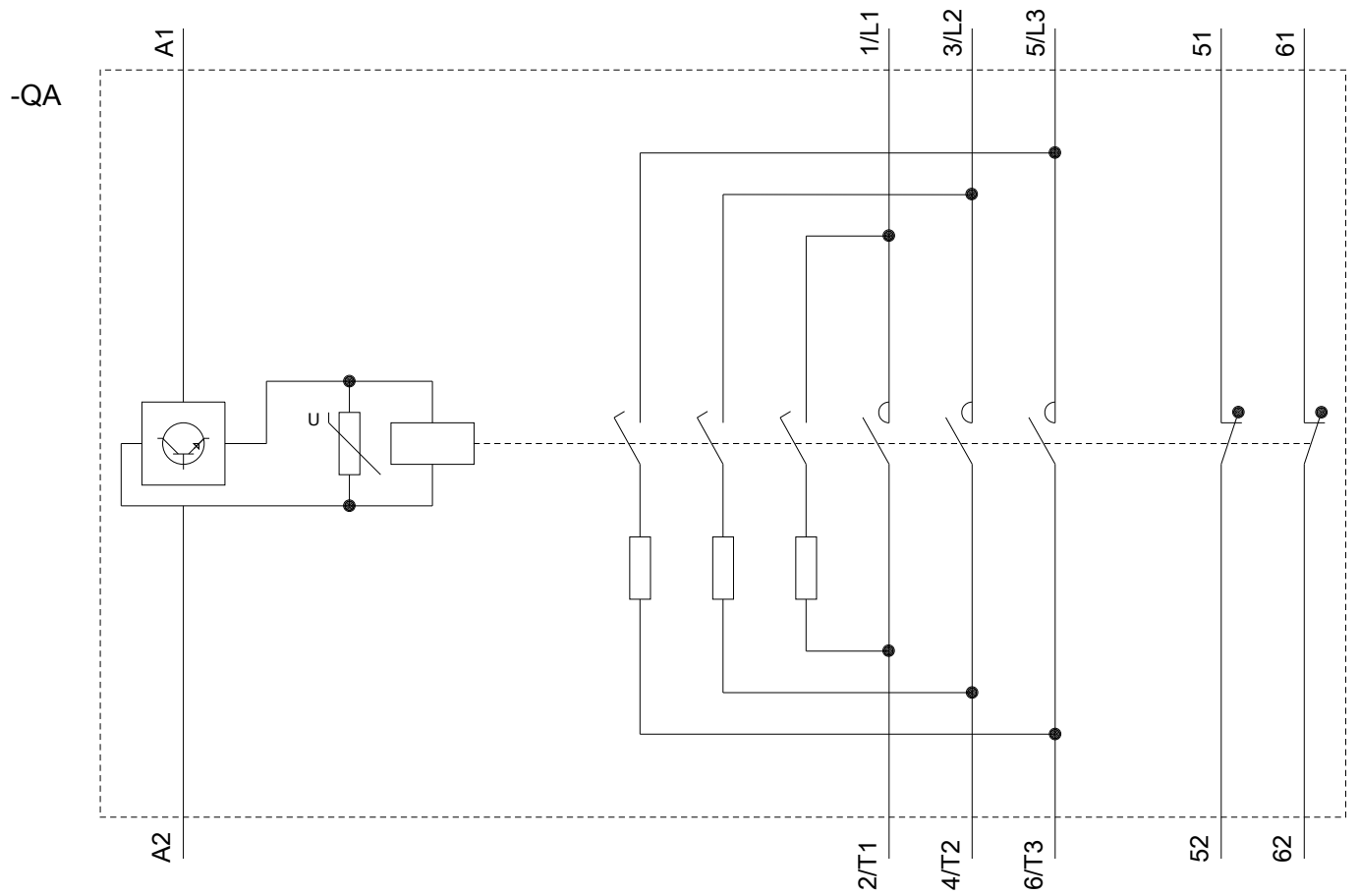
Courbe caractéristique: Comportement au déclenchement, I²t, Courant coupé limité

<https://support.industry.siemens.com/cs/ww/en/ps/3RT2646-1NB35/char>

Caractéristiques diverses (par ex. durée de vie électrique, fréquence de commutation)

<http://www.automation.siemens.com/bilddb/index.aspx?view=Search&mlfb=3RT2646-1NB35&objecttype=14&gridview=view1>





dernière modification :

13-08-2020