



Contacteur de condensateur, AC-6b 25 kVAr, / 400 V 1 NO + 2 NF, 110 V CA, 50 Hz 3 pôles, taille S0 borne à vis

nom de marque produit	SIRIUS
désignation du produit	Contacteurs pour condensateur
désignation type de produit	3RT26
Caractéristiques techniques générales	
taille du contacteur	S0
extension produit bloc de contacts auxiliaires	Non
tension d'isolement	
<ul style="list-style-type: none"> du circuit principal pour degré de pollution 3 valeur assignée 	690 V
<ul style="list-style-type: none"> du circuit auxiliaire pour degré de pollution 3 valeur assignée 	690 V
tension de tenue aux chocs	
<ul style="list-style-type: none"> du circuit principal valeur assignée 	6 kV
<ul style="list-style-type: none"> du circuit auxiliaire valeur assignée 	6 kV
tension max. admissible pour séparation de protection entre bobine et contacts principaux selon EN 60947-1	400 V
tenue aux chocs pour chocs rectangulaires	
<ul style="list-style-type: none"> pour AC 	8,3g / 5 ms, 5,3g / 10 ms
tenue aux chocs pour chocs sinusoïdaux	
<ul style="list-style-type: none"> pour AC 	13,5g / 5 ms, 8,3g / 10 ms
durée de vie mécanique (cycles de manœuvre)	
<ul style="list-style-type: none"> du contacteur avec bloc de contacts auxiliaires intégré typique 	3 000 000
durée de vie électrique (Cycles de manœuvre)	200 000
désignation du matériel selon IEC 81346-2:2009	Q
Directive RoHS (date)	05/01/2014
Conditions ambiantes	
altitude d'implantation pour altitude au-dessus de max.	2 000 m
température ambiante	
<ul style="list-style-type: none"> en service 	-25 ... +60 °C
<ul style="list-style-type: none"> à l'entreposage 	-55 ... +80 °C
humidité relative min.	10 %
humidité relative pour 55 °C selon IEC 60068-2-30 max.	95 %
Circuit principal	
nombre de contacts NO pour contacts principaux	3
nombre de contacts NF pour contacts principaux	0
courant d'emploi pour AC-6b pour 690 V pour température ambiante 60 °C valeur assignée	36 A
puissance réactive d'emploi pour AC-6b	
<ul style="list-style-type: none"> pour 230 V pour 50/60 Hz pour température 	5 ... 14 kvar

ambiante 60 °C valeur assignée	8 ... 25 kvar
<ul style="list-style-type: none"> pour 400 V pour 50/60 Hz pour température ambiante 60 °C valeur assignée 	10 ... 31 kvar
<ul style="list-style-type: none"> pour 500 V pour 50/60 Hz pour température ambiante 60 °C valeur assignée 	14 ... 43 kvar
<ul style="list-style-type: none"> pour 690 V pour 50/60 Hz pour température ambiante 60 °C valeur assignée 	
fréquence de commutation à vide	
<ul style="list-style-type: none"> pour AC 	500 1/h
fréquence de manœuvres pour AC-6b	
<ul style="list-style-type: none"> pour 230 V max. 	100 1/h
<ul style="list-style-type: none"> pour 240 V max. 	100 1/h
<ul style="list-style-type: none"> pour 400 V max. 	100 1/h
<ul style="list-style-type: none"> pour 480 V max. 	100 1/h
<ul style="list-style-type: none"> pour 500 V max. 	100 1/h
<ul style="list-style-type: none"> pour 600 V max. 	100 1/h
<ul style="list-style-type: none"> pour 690 V max. 	72 1/h
Circuit de commande/ Commande	
type de tension	AC
type de tension de la tension d'alimentation de commande	AC
tension d'alimentation de commande pour AC	
<ul style="list-style-type: none"> pour 50 Hz valeur assignée 	110 V
fréquence de la tension d'alimentation de commande	
<ul style="list-style-type: none"> 1 valeur assignée 	50 Hz
facteur plage de travail tension d'alimentation de commande valeur assignée de la bobine pour AC	
<ul style="list-style-type: none"> pour 50 Hz 	0,8 ... 1,1
puissance apparente à rotor bloqué de la bobine pour AC	77 VA
Cos phi inductif pour puissance d'appel de la bobine	0,82
puissance apparente de maintien de la bobine pour AC	9,8 VA
Cos phi inductif pour puissance de maintien de la bobine	0,25
retard à la fermeture	
<ul style="list-style-type: none"> pour AC 	8 ... 40 ms
retard à l'ouverture	
<ul style="list-style-type: none"> pour AC 	4 ... 16 ms
durée de l'arc	10 ... 10 ms
version de la commande du mécanisme de commande	Standard A1 - A2
courant résiduel de l'électronique pour commande pour signal <0>	
<ul style="list-style-type: none"> pour AC pour 230 V max. admissible 	7 mA
Circuit auxiliaire	
nombre de contacts NF pour contacts auxiliaires	2
<ul style="list-style-type: none"> rapportable 	0
<ul style="list-style-type: none"> à commutation instantanée 	2
nombre de contacts NO pour contacts auxiliaires	1
<ul style="list-style-type: none"> rapportable 	0
<ul style="list-style-type: none"> à commutation instantanée 	1
courant d'emploi des contacts auxiliaires pour AC-12 max.	10 A
courant d'emploi des contacts auxiliaires pour AC-15	
<ul style="list-style-type: none"> pour 230 V 	6 A
<ul style="list-style-type: none"> pour 400 V 	3 A
courant d'emploi des contacts auxiliaires pour DC-13	
<ul style="list-style-type: none"> pour 24 V 	6 A
<ul style="list-style-type: none"> pour 60 V 	2 A
<ul style="list-style-type: none"> pour 110 V 	1 A
<ul style="list-style-type: none"> pour 125 V 	0,9 A
<ul style="list-style-type: none"> pour 220 V 	0,3 A

fiabilité de contact des contacts auxiliaires	0,00000001
Caractéristiques assignées UL/CSA	
capacité de charge des contacts auxiliaires selon UL	A600 / Q600
Protection contre les courts-circuits	
version de la cartouche-fusible	
<ul style="list-style-type: none"> pour protection contre les courts-circuits du circuit principal pour coordination de type 1 nécessaire 	gG: 80 A (690 V, 50 kA)
<ul style="list-style-type: none"> pour protection contre les courts-circuits du bloc de contacts auxiliaires nécessaire 	gG: 10 A (500 V, 1 kA)
Montage/ fixation/ dimensions	
position de montage	Avec niveau de montage vertical, orientable à +/-180°, avec niveau de montage vertical, pivotant vers l'avant et l'arrière à +/- 22,5°
type de fixation	fixation par vis et par encliquetage sur rail DIN symétrique 35 mm selon DIN EN 50022
hauteur	135 mm
largeur	45 mm
profondeur	155 mm
distance à respecter	
<ul style="list-style-type: none"> lors du montage en série vers le côté 	10 mm
<ul style="list-style-type: none"> aux pièces mises à la terre vers le côté 	10 mm
Raccordements/ Bornes	
version du raccordement électrique	
<ul style="list-style-type: none"> pour circuit principal 	raccordement à vis
<ul style="list-style-type: none"> pour circuits auxiliaire et de commande 	raccordement à vis
<ul style="list-style-type: none"> au contacteur pour contacts auxiliaires 	Bornes à vis
<ul style="list-style-type: none"> de la bobine 	Bornes à vis
type de sections de câble raccordables	
<ul style="list-style-type: none"> pour contacts principaux <ul style="list-style-type: none"> — âme massive 	2x (1 ... 2,5 mm ²), 2x (2,5 ... 10 mm ²)
<ul style="list-style-type: none"> — multibrin 	2x (1 ... 2,5 mm ²), 2x (2,5 ... 10 mm ²)
<ul style="list-style-type: none"> — âme massive ou multibrin 	2x (1 ... 2,5 mm ²), 2x (2,5 ... 10 mm ²)
<ul style="list-style-type: none"> — âme souple avec embouts 	2x (1 ... 2,5 mm ²), 2x (2,5 ... 6 mm ²), 1x 10 mm ²
<ul style="list-style-type: none"> pour câbles AWG pour contacts principaux 	2x (16 ... 12), 2x (14 ... 8)
type de sections de câble raccordables	
<ul style="list-style-type: none"> pour contacts auxiliaires <ul style="list-style-type: none"> — âme massive 	2x (0,5 ... 1,5 mm ²), 2x (0,75 ... 2,5 mm ²), 2x 4 mm ²
<ul style="list-style-type: none"> — âme massive ou multibrin 	2x (0,5 ... 1,5 mm ²), 2x (0,75 ... 2,5 mm ²), 2x 4 mm ²
<ul style="list-style-type: none"> — âme souple avec embouts 	2x (0,5 ... 1,5 mm ²), 2x (0,75 ... 2,5 mm ²)
<ul style="list-style-type: none"> pour câbles AWG pour contacts auxiliaires 	2x (20 ... 16), 2x (18 ... 14), 2x 12
type et sections minimales raccordables pour contacts principaux pour AC-6b	
<ul style="list-style-type: none"> pour 40 °C 	1x 10 mm ²
<ul style="list-style-type: none"> pour 60 °C 	2 x 10 mm ²
numéro AWG comme section codée de câble raccordable pour contacts principaux	16 ... 8
Sécurité	
fonction produit	
<ul style="list-style-type: none"> contact miroir selon IEC 60947-4-1 	Non
<ul style="list-style-type: none"> manœuvre effectuée positivement selon IEC 60947-5-1 	Non
degré de protection IP face avant selon IEC 60529	IP20
protection contre les contacts face avant selon IEC 60529	protégé contre les contacts avec les doigts en cas de contact vertical par l'avant
Certificats/ homologations	
General Product Approval	EMC



[Confirmation](#)



Declaration of Conformity	Test Certificates	Marine / Shipping	other
---------------------------	-------------------	-------------------	-------

[UK Declaration of Conformity](#)



[Type Test Certificates/Test Report](#)



[Confirmation](#)

other	Dangerous Good
-------	----------------



[Transport Information](#)

Autres informations

Information- and Downloadcenter (Catalogues, Brochures,...)

<https://www.siemens.com/ic10>

Industry Mall (système de commande en ligne)

<https://mall.industry.siemens.com/mall/fr/fr/Catalog/product?mlfb=3RT2627-1AF05>

Générateur CAx en ligne

<http://support.automation.siemens.com/WW/CAXorder/default.aspx?lang=en&mlfb=3RT2627-1AF05>

Service&Support (manuels, certificats, caractéristiques, questions fréquentes FAQ, etc.)

<https://support.industry.siemens.com/cs/ww/fr/ps/3RT2627-1AF05>

Banque de données images (photos des produits, schémas cotés 2D, modèles 3D, schémas des connexions, macros EPLAN, ...)

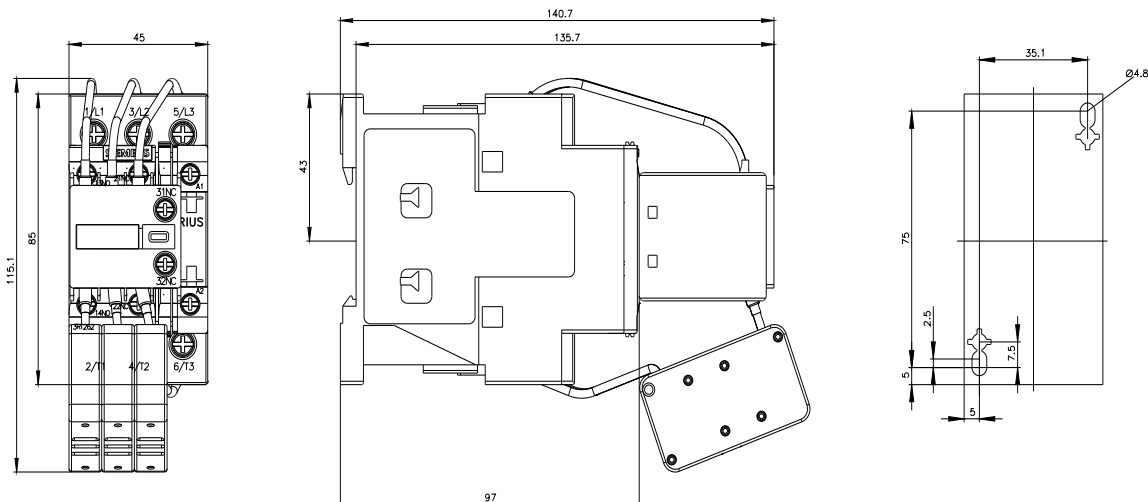
http://www.automation.siemens.com/bilddb/cax_de.aspx?mlfb=3RT2627-1AF05&lang=en

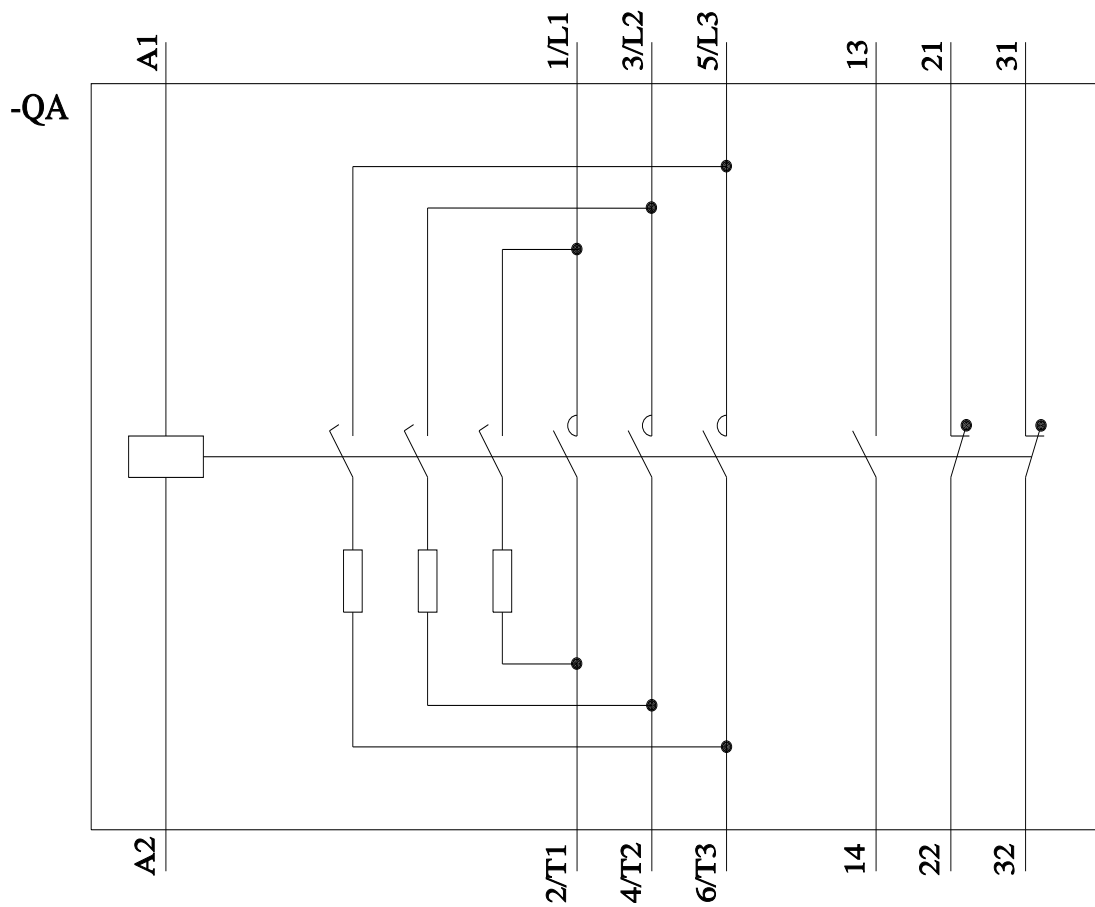
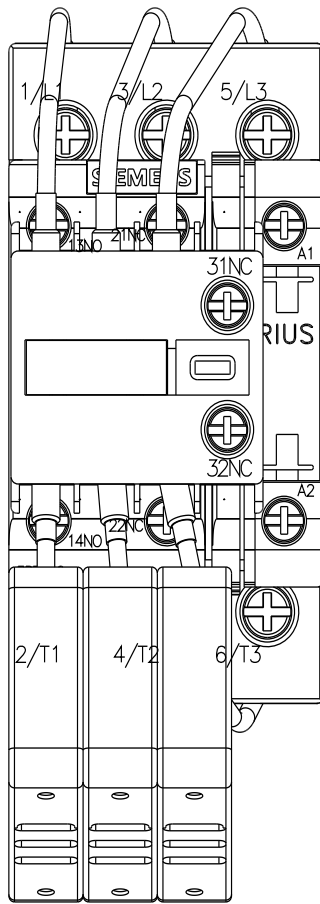
Courbe caractéristique: Comportement au déclenchement, I_t, Courant coupé limité

<https://support.industry.siemens.com/cs/ww/en/ps/3RT2627-1AF05/char>

Caractéristiques diverses (par ex. durée de vie électrique, fréquence de commutation)

<http://www.automation.siemens.com/bilddb/index.aspx?view=Search&mlfb=3RT2627-1AF05&objecttype=14&gridview=view1>





dernière modification :

08/12/2021 ↻