



Contacteur de condensateur, AC-6b 20 kVAr, / 400 V 1 NO + 2 NF, 24 V CC 3 pôles, taille S0 borne à vis

<b>nom de marque produit</b>	SIRIUS
<b>désignation du produit</b>	Contacteurs pour condensateur
<b>désignation type de produit</b>	3RT26
<b>Caractéristiques techniques générales</b>	
<b>taille du contacteur</b>	S0
extension produit bloc de contacts auxiliaires	Non
<b>tension d'isolement</b>	
<ul style="list-style-type: none"> <li>du circuit principal pour degré de pollution 3 valeur assignée</li> </ul>	690 V
<ul style="list-style-type: none"> <li>du circuit auxiliaire pour degré de pollution 3 valeur assignée</li> </ul>	690 V
<b>tension de tenue aux chocs</b>	
<ul style="list-style-type: none"> <li>du circuit principal valeur assignée</li> </ul>	6 kV
<ul style="list-style-type: none"> <li>du circuit auxiliaire valeur assignée</li> </ul>	6 kV
tension max. admissible pour séparation de protection entre bobine et contacts principaux selon EN 60947-1	400 V
<b>tenue aux chocs pour chocs rectangulaires</b>	
<ul style="list-style-type: none"> <li>pour DC</li> </ul>	10g / 5 ms, 7,5g / 10 ms
<b>tenue aux chocs pour chocs sinusoïdaux</b>	
<ul style="list-style-type: none"> <li>pour DC</li> </ul>	15g / 5 ms, 10g / 10 ms
<b>durée de vie mécanique (cycles de manœuvre)</b>	
<ul style="list-style-type: none"> <li>du contacteur avec bloc de contacts auxiliaires intégré typique</li> </ul>	3 000 000
<b>durée de vie électrique (Cycles de manœuvre)</b>	200 000
<b>désignation du matériel selon IEC 81346-2:2009</b>	Q
<b>Directive RoHS (date)</b>	05/01/2014
<b>Conditions ambiantes</b>	
altitude d'implantation pour altitude au-dessus de max.	2 000 m
<b>température ambiante</b>	
<ul style="list-style-type: none"> <li>en service</li> </ul>	-25 ... +60 °C
<ul style="list-style-type: none"> <li>à l'entreposage</li> </ul>	-55 ... +80 °C
<b>humidité relative min.</b>	10 %
<b>humidité relative pour 55 °C selon IEC 60068-2-30 max.</b>	95 %
<b>Circuit principal</b>	
<b>nombre de contacts NO pour contacts principaux</b>	3
<b>nombre de contacts NF pour contacts principaux</b>	0
courant d'emploi pour AC-6b pour 690 V pour température ambiante 60 °C valeur assignée	29 A
<b>puissance réactive d'emploi pour AC-6b</b>	
<ul style="list-style-type: none"> <li>pour 230 V pour 50/60 Hz pour température</li> </ul>	4 ... 11,5 kvar

ambiante 60 °C valeur assignée	
<ul style="list-style-type: none"> <li>pour 400 V pour 50/60 Hz pour température ambiante 60 °C valeur assignée</li> </ul>	7 ... 20 kvar
<ul style="list-style-type: none"> <li>pour 500 V pour 50/60 Hz pour température ambiante 60 °C valeur assignée</li> </ul>	8 ... 25 kvar
<ul style="list-style-type: none"> <li>pour 690 V pour 50/60 Hz pour température ambiante 60 °C valeur assignée</li> </ul>	11 ... 34 kvar
<b>fréquence de commutation à vide</b>	
<ul style="list-style-type: none"> <li>pour DC</li> </ul>	500 1/h
<b>fréquence de manœuvres pour AC-6b</b>	
<ul style="list-style-type: none"> <li>pour 230 V max.</li> </ul>	100 1/h
<ul style="list-style-type: none"> <li>pour 240 V max.</li> </ul>	100 1/h
<ul style="list-style-type: none"> <li>pour 400 V max.</li> </ul>	100 1/h
<ul style="list-style-type: none"> <li>pour 480 V max.</li> </ul>	100 1/h
<ul style="list-style-type: none"> <li>pour 500 V max.</li> </ul>	100 1/h
<ul style="list-style-type: none"> <li>pour 600 V max.</li> </ul>	100 1/h
<ul style="list-style-type: none"> <li>pour 690 V max.</li> </ul>	100 1/h
<b>Circuit de commande/ Commande</b>	
<b>type de tension</b>	DC
<b>type de tension de la tension d'alimentation de commande</b>	DC
<b>tension d'alimentation de commande pour DC</b>	
<ul style="list-style-type: none"> <li>valeur assignée</li> </ul>	24 V
<b>facteur plage de travail tension d'alimentation de commande valeur assignée de la bobine pour DC</b>	
<ul style="list-style-type: none"> <li>valeur initiale</li> </ul>	0,8
<ul style="list-style-type: none"> <li>valeur finale</li> </ul>	1,1
<b>puissance d'appel de la bobine pour DC</b>	5,9 W
<b>puissance de maintien de la bobine pour DC</b>	5,9 W
<b>retard à la fermeture</b>	
<ul style="list-style-type: none"> <li>pour DC</li> </ul>	50 ... 170 ms
<b>retard à l'ouverture</b>	
<ul style="list-style-type: none"> <li>pour DC</li> </ul>	15 ... 18 ms
<b>durée de l'arc</b>	10 ... 10 ms
<b>version de la commande du mécanisme de commande</b>	Standard A1 - A2
<b>courant résiduel de l'électronique pour commande pour signal &lt;0&gt;</b>	
<ul style="list-style-type: none"> <li>pour DC pour 24 V max. admissible</li> </ul>	16 mA
<b>Circuit auxiliaire</b>	
<b>nombre de contacts NF pour contacts auxiliaires</b>	2
<ul style="list-style-type: none"> <li>rapportable</li> </ul>	0
<ul style="list-style-type: none"> <li>à commutation instantanée</li> </ul>	2
<b>nombre de contacts NO pour contacts auxiliaires</b>	1
<ul style="list-style-type: none"> <li>rapportable</li> </ul>	0
<ul style="list-style-type: none"> <li>à commutation instantanée</li> </ul>	1
<b>courant d'emploi des contacts auxiliaires pour AC-12 max.</b>	10 A
<b>courant d'emploi des contacts auxiliaires pour AC-15</b>	
<ul style="list-style-type: none"> <li>pour 230 V</li> </ul>	6 A
<ul style="list-style-type: none"> <li>pour 400 V</li> </ul>	3 A
<b>courant d'emploi des contacts auxiliaires pour DC-13</b>	
<ul style="list-style-type: none"> <li>pour 24 V</li> </ul>	6 A
<ul style="list-style-type: none"> <li>pour 60 V</li> </ul>	2 A
<ul style="list-style-type: none"> <li>pour 110 V</li> </ul>	1 A
<ul style="list-style-type: none"> <li>pour 125 V</li> </ul>	0,9 A
<ul style="list-style-type: none"> <li>pour 220 V</li> </ul>	0,3 A
<b>fiabilité de contact des contacts auxiliaires</b>	0,00000001
<b>Caractéristiques assignées UL/CSA</b>	
<b>capacité de charge des contacts auxiliaires selon UL</b>	A600 / Q600
<b>Protection contre les courts-circuits</b>	
<b>version de la cartouche-fusible</b>	

- pour protection contre les courts-circuits du circuit principal pour coordination de type 1 nécessaire
- pour protection contre les courts-circuits du bloc de contacts auxiliaires nécessaire

gG: 63 A (690 V, 50 kA)

gG: 10 A (500 V, 1 kA)

#### Montage/ fixation/ dimensions

<b>position de montage</b>	Avec niveau de montage vertical, orientable à +/-180°, avec niveau de montage vertical, pivotant vers l'avant et l'arrière à +/- 22,5°
<b>type de fixation</b>	fixation par vis et par encliquetage sur rail DIN symétrique 35 mm selon DIN EN 50022
<b>hauteur</b>	135 mm
<b>largeur</b>	45 mm
<b>profondeur</b>	165 mm
<b>distance à respecter</b>	
<ul style="list-style-type: none"> <li>• lors du montage en série vers le côté</li> <li>• aux pièces mises à la terre vers le côté</li> </ul>	<p>10 mm</p> <p>10 mm</p>

#### Raccordements/ Bornes

<b>version du raccordement électrique</b>	
<ul style="list-style-type: none"> <li>• pour circuit principal</li> <li>• pour circuits auxiliaire et de commande</li> <li>• au contacteur pour contacts auxiliaires</li> <li>• de la bobine</li> </ul>	<p>raccordement à vis</p> <p>raccordement à vis</p> <p>Bornes à vis</p> <p>Bornes à vis</p>
<b>type de sections de câble raccordables</b>	
<ul style="list-style-type: none"> <li>• pour contacts principaux <ul style="list-style-type: none"> <li>— âme massive</li> <li>— multibrin</li> <li>— âme massive ou multibrin</li> <li>— âme souple avec embouts</li> </ul> </li> <li>• pour câbles AWG pour contacts principaux</li> </ul>	<p>2x (1 ... 2,5 mm<sup>2</sup>), 2x (2,5 ... 10 mm<sup>2</sup>)</p> <p>2x (1 ... 2,5 mm<sup>2</sup>), 2x (2,5 ... 10 mm<sup>2</sup>)</p> <p>2x (1 ... 2,5 mm<sup>2</sup>), 2x (2,5 ... 10 mm<sup>2</sup>)</p> <p>2x (1 ... 2,5 mm<sup>2</sup>), 2x (2,5 ... 6 mm<sup>2</sup>), 1x 10 mm<sup>2</sup></p> <p>2x (16 ... 12), 2x (14 ... 8)</p>
<b>type de sections de câble raccordables</b>	
<ul style="list-style-type: none"> <li>• pour contacts auxiliaires <ul style="list-style-type: none"> <li>— âme massive</li> <li>— âme massive ou multibrin</li> <li>— âme souple avec embouts</li> </ul> </li> <li>• pour câbles AWG pour contacts auxiliaires</li> </ul>	<p>2x (0,5 ... 1,5 mm<sup>2</sup>), 2x (0,75 ... 2,5 mm<sup>2</sup>), 2x 4 mm<sup>2</sup></p> <p>2x (0,5 ... 1,5 mm<sup>2</sup>), 2x (0,75 ... 2,5 mm<sup>2</sup>), 2x 4 mm<sup>2</sup></p> <p>2x (0,5 ... 1,5 mm<sup>2</sup>), 2x (0,75 ... 2,5 mm<sup>2</sup>)</p> <p>2x (20 ... 16), 2x (18 ... 14), 2x 12</p>
<b>type et sections minimales raccordables pour contacts principaux pour AC-6b</b>	
<ul style="list-style-type: none"> <li>• pour 40 °C</li> <li>• pour 60 °C</li> </ul>	<p>1x 10 mm<sup>2</sup></p> <p>2 x 10 mm<sup>2</sup></p>
numéro AWG comme section codée de câble raccordable pour contacts principaux	16 ... 8

#### Sécurité

<b>fonction produit</b>	
<ul style="list-style-type: none"> <li>• contact miroir selon IEC 60947-4-1</li> <li>• manœuvre effectuée positivement selon IEC 60947-5-1</li> </ul>	<p>Non</p> <p>Non</p>
<b>degré de protection IP face avant selon IEC 60529</b>	IP20
<b>protection contre les contacts face avant selon IEC 60529</b>	protégé contre les contacts avec les doigts en cas de contact vertical par l'avant

#### Certificats/ homologations

General Product Approval

EMC



[Confirmation](#)



Declaration of Conformity

Test Certificates

Marine / Shipping

other

other

Dangerous Good



[Transport Informa-  
tion](#)

#### Autres informations

Information- and Downloadcenter (Catalogues, Brochures,...)

<https://www.siemens.com/ic10>

Industry Mall (système de commande en ligne)

<https://mall.industry.siemens.com/mall/fr/fr/Catalog/product?mlfb=3RT2626-1BB45>

Générateur CAx en ligne

<http://support.automation.siemens.com/WW/CAXorder/default.aspx?lang=en&mlfb=3RT2626-1BB45>

Service&Support (manuels, certificats, caractéristiques, questions fréquentes FAQ, etc.)

<https://support.industry.siemens.com/cs/ww/fr/ps/3RT2626-1BB45>

Banque de données images (photos des produits, schémas cotés 2D, modèles 3D, schémas des connexions, macros EPLAN, ...)

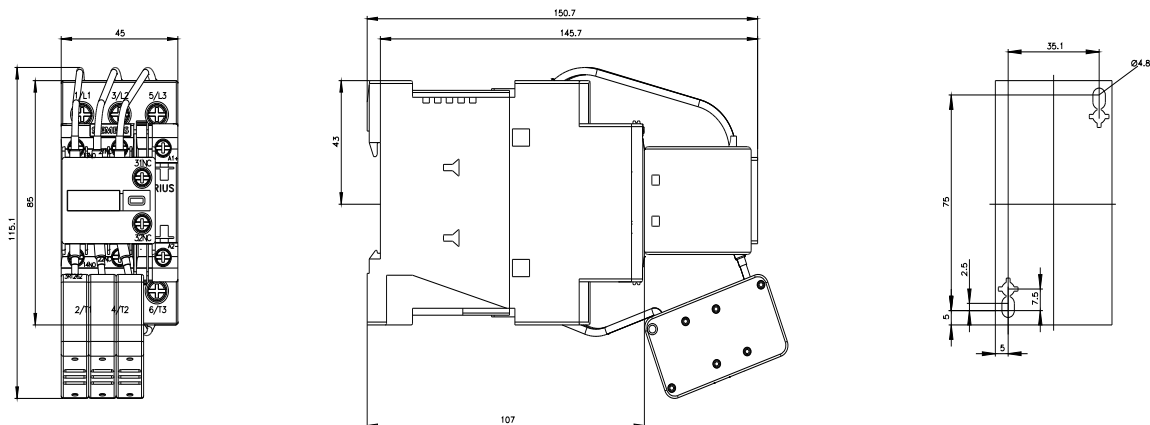
[http://www.automation.siemens.com/bilddb/cax\\_de.aspx?mlfb=3RT2626-1BB45&lang=en](http://www.automation.siemens.com/bilddb/cax_de.aspx?mlfb=3RT2626-1BB45&lang=en)

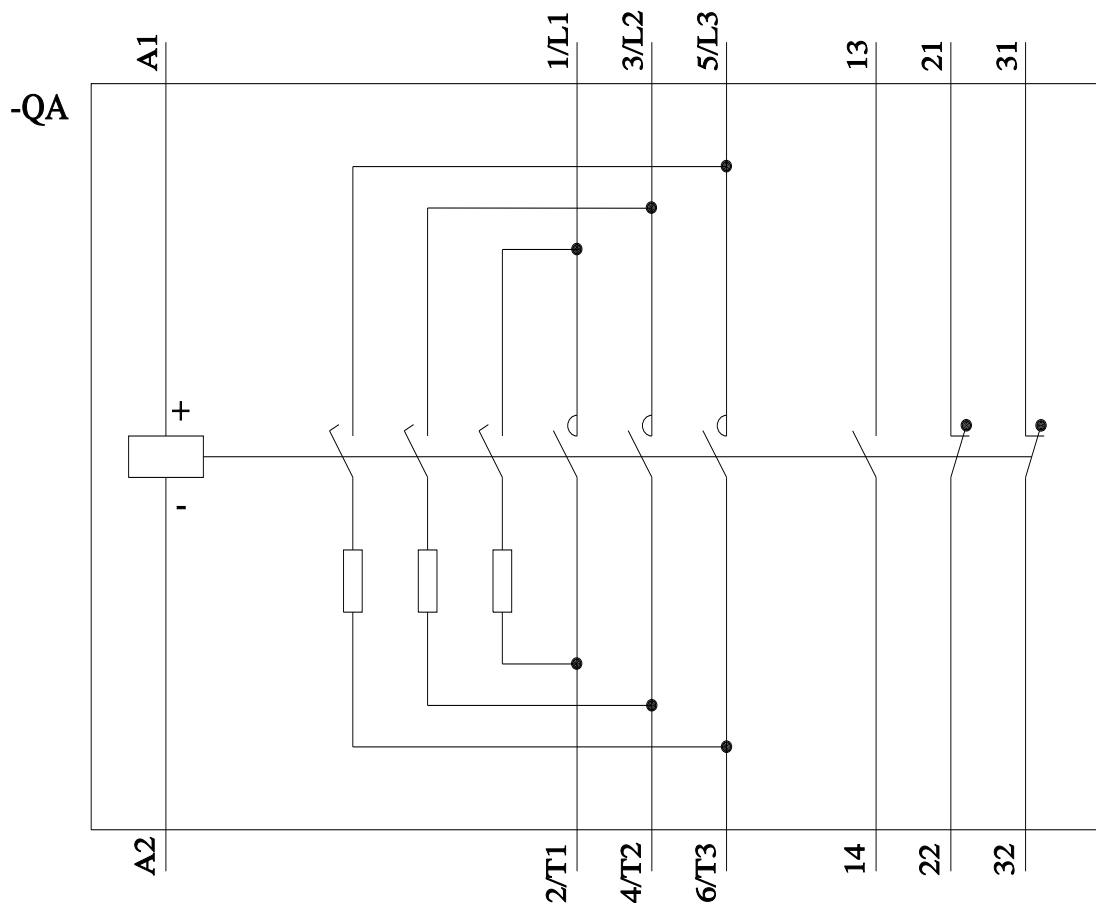
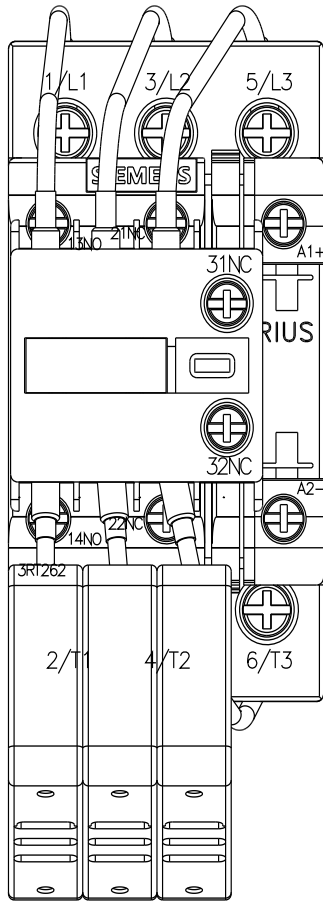
Courbe caractéristique: Comportement au déclenchement, I<sup>2</sup>t, Courant coupé limité

<https://support.industry.siemens.com/cs/ww/en/ps/3RT2626-1BB45/char>

Caractéristiques diverses (par ex. durée de vie électrique, fréquence de commutation)

<http://www.automation.siemens.com/bilddb/index.aspx?view=Search&mlfb=3RT2626-1BB45&objecttype=14&gridview=view1>





dernière modification :

08/12/2021 ↻