



Contacteur de puissance, AC-3 38 A, 18,5 kW / 400 V 1 NO + 1 NF, 24V CA 50/60 Hz, 3 pôles taille S0, borne à vis

<b>nom de marque produit</b>	SIRIUS
<b>désignation du produit</b>	Contacteur de puissance
<b>désignation type de produit</b>	3RT2
<b>Caractéristiques techniques générales</b>	
<b>taille du contacteur</b>	S0
<b>extension produit</b>	
<ul style="list-style-type: none"> <li>• module de fonction pour la communication</li> <li>• bloc de contacts auxiliaires</li> </ul>	Non Oui
<b>puissance dissipée [W] pour la valeur assignée du courant</b>	
<ul style="list-style-type: none"> <li>• pour AC à chaud</li> <li>• pour AC à chaud par pôle</li> <li>• sans la part de courant de charge typique</li> </ul>	11,4 W 3,8 W 10,5 W
<b>tension d'isolement</b>	
<ul style="list-style-type: none"> <li>• du circuit principal pour degré de pollution 3 valeur assignée</li> <li>• du circuit auxiliaire pour degré de pollution 3 valeur assignée</li> </ul>	690 V 690 V
<b>tension de tenue aux chocs</b>	
<ul style="list-style-type: none"> <li>• du circuit principal valeur assignée</li> <li>• du circuit auxiliaire valeur assignée</li> </ul>	6 kV 6 kV
tension max. admissible pour séparation de protection entre bobine et contacts principaux selon EN 60947-1	400 V
<b>tenue aux chocs pour chocs rectangulaires</b>	
<ul style="list-style-type: none"> <li>• pour AC</li> </ul>	8,3g / 5 ms, 5,3g / 10 ms
<b>tenue aux chocs pour chocs sinusoïdaux</b>	
<ul style="list-style-type: none"> <li>• pour AC</li> </ul>	13,5g / 5 ms, 8,3g / 10 ms
<b>durée de vie mécanique (cycles de manœuvre)</b>	
<ul style="list-style-type: none"> <li>• du contacteur typique</li> <li>• du contacteur avec bloc de contacts auxiliaires compatible avec l'électronique intégrée typique</li> <li>• du contacteur avec bloc de contacts auxiliaires intégré typique</li> </ul>	10 000 000 5 000 000 10 000 000
<b>désignation du matériel selon IEC 81346-2:2009</b>	Q
<b>Directive RoHS (date)</b>	10/01/2009
<b>Conditions ambiantes</b>	
altitude d'implantation pour altitude au-dessus de max.	2 000 m
<b>température ambiante</b>	
<ul style="list-style-type: none"> <li>• en service</li> <li>• à l'entreposage</li> </ul>	-25 ... +60 °C -55 ... +80 °C
<b>humidité relative min.</b>	10 %

humidité relative pour 55 °C selon IEC 60068-2-30 max.	95 %
<b>Circuit principal</b>	
nombre de pôles pour circuit principal	3
nombre de contacts NO pour contacts principaux	3
<b>tension d'emploi</b>	
• pour AC-3 valeur assignée max.	690 V
• pour AC-3e valeur assignée max.	690 V
<b>courant d'emploi</b>	
• pour AC-1 pour 400 V pour température ambiante 40 °C valeur assignée	50 A
• pour AC-1	
— jusqu'à 690 V pour température ambiante 40 °C valeur assignée	50 A
— jusqu'à 690 V pour température ambiante 60 °C valeur assignée	42 A
• pour AC-3	
— pour 400 V valeur assignée	38 A
— pour 500 V valeur assignée	32 A
— pour 690 V valeur assignée	21 A
• pour AC-3e	
— pour 400 V valeur assignée	38 A
— pour 500 V valeur assignée	32 A
— pour 690 V valeur assignée	21 A
• pour AC-4 pour 400 V valeur assignée	22 A
• pour AC-5a jusqu'à 690 V valeur assignée	44 A
• pour AC-5b jusqu'à 400 V valeur assignée	31,5 A
• pour AC-6a	
— jusqu'à 230 V pour une valeur de crête de courant n=20 valeur assignée	30,8 A
— jusqu'à 400 V pour une valeur de crête de courant n=20 valeur assignée	30,8 A
— jusqu'à 500 V pour une valeur de crête de courant n=20 valeur assignée	30,8 A
— jusqu'à 690 V pour une valeur de crête de courant n=20 valeur assignée	21 A
• pour AC-6a	
— jusqu'à 230 V pour une valeur de crête de courant n=30 valeur assignée	20,5 A
— jusqu'à 400 V pour une valeur de crête de courant n=30 valeur assignée	20,5 A
— jusqu'à 500 V pour une valeur de crête de courant n=30 valeur assignée	21,4 A
— jusqu'à 690 V pour une valeur de crête de courant n=30 valeur assignée	21 A
section minimale dans le circuit principal pour une valeur assignée AC-1 maximale	10 mm <sup>2</sup>
<b>courant d'emploi pour env. 200000 cycles de manœuvre pour AC-4</b>	
• pour 400 V valeur assignée	12 A
• pour 690 V valeur assignée	12 A
<b>courant d'emploi</b>	
• <b>pour 1 circuit de courant pour DC-1</b>	
— pour 24 V valeur assignée	35 A
— pour 110 V valeur assignée	4,5 A
— pour 220 V valeur assignée	1 A
— pour 440 V valeur assignée	0,4 A
— pour 600 V valeur assignée	0,25 A
• <b>pour 2 circuits de courant en série pour DC-1</b>	
— pour 24 V valeur assignée	35 A
— pour 110 V valeur assignée	35 A
— pour 220 V valeur assignée	5 A
— pour 440 V valeur assignée	1 A

— pour 600 V valeur assignée	0,8 A
● <b>pour 3 circuits de courant en série pour DC-1</b>	
— pour 24 V valeur assignée	35 A
— pour 110 V valeur assignée	35 A
— pour 220 V valeur assignée	35 A
— pour 440 V valeur assignée	2,9 A
— pour 600 V valeur assignée	1,4 A
● <b>pour 1 circuit de courant pour DC-3 pour DC-5</b>	
— pour 24 V valeur assignée	20 A
— pour 110 V valeur assignée	2,5 A
— pour 220 V valeur assignée	1 A
— pour 440 V valeur assignée	0,09 A
— pour 600 V valeur assignée	0,06 A
● <b>pour 2 circuits de courant en série pour DC-3 pour DC-5</b>	
— pour 24 V valeur assignée	35 A
— pour 110 V valeur assignée	15 A
— pour 220 V valeur assignée	3 A
— pour 440 V valeur assignée	0,27 A
— pour 600 V valeur assignée	0,16 A
● <b>pour 3 circuits de courant en série pour DC-3 pour DC-5</b>	
— pour 24 V valeur assignée	35 A
— pour 110 V valeur assignée	35 A
— pour 220 V valeur assignée	10 A
— pour 440 V valeur assignée	0,6 A
— pour 600 V valeur assignée	0,6 A
<b>puissance d'emploi</b>	
● pour AC-3	
— pour 230 V valeur assignée	11 kW
— pour 400 V valeur assignée	18,5 kW
— pour 500 V valeur assignée	18,5 kW
— pour 690 V valeur assignée	18,5 kW
● pour AC-3e	
— pour 230 V valeur assignée	11 kW
— pour 400 V valeur assignée	18,5 kW
— pour 500 V valeur assignée	18,5 kW
— pour 690 V valeur assignée	18,5 kW
<b>puissance d'emploi pour env. 200000 cycles de manœuvre pour AC-4</b>	
● pour 400 V valeur assignée	6 kW
● pour 690 V valeur assignée	10,3 kW
<b>puissance apparente d'emploi pour AC-6a</b>	
● jusqu'à 230 V pour une valeur de crête de courant n=20 valeur assignée	12,2 kVA
● jusqu'à 400 V pour une valeur de crête de courant n=20 valeur assignée	21,3 kVA
● jusqu'à 500 V pour une valeur de crête de courant n=20 valeur assignée	26,6 kVA
● jusqu'à 690 V pour une valeur de crête de courant n=20 valeur assignée	25 kVA
<b>puissance apparente d'emploi pour AC-6a</b>	
● jusqu'à 230 V pour une valeur de crête de courant n=30 valeur assignée	8,1 kVA
● jusqu'à 400 V pour une valeur de crête de courant n=30 valeur assignée	14,2 kVA
● jusqu'à 500 V pour une valeur de crête de courant n=30 valeur assignée	18,5 kVA
● jusqu'à 690 V pour une valeur de crête de courant n=30 valeur assignée	25 kVA
<b>courant de courte durée admissible à froid jusqu'à 40 °C</b>	
● limité à 1 s commutation sans courant max.	593 A; Utiliser une section minimale correspondant à la valeur assignée

<ul style="list-style-type: none"> <li>• limité à 5 s commutation sans courant max.</li> <li>• limité à 10 s commutation sans courant max.</li> <li>• limité à 30 s commutation sans courant max.</li> <li>• limité à 60 s commutation sans courant max.</li> </ul>	AC-1 395 A; Utiliser une section minimale correspondant à la valeur assignée AC-1 260 A; Utiliser une section minimale correspondant à la valeur assignée AC-1 186 A; Utiliser une section minimale correspondant à la valeur assignée AC-1 152 A; Utiliser une section minimale correspondant à la valeur assignée AC-1
<b>fréquence de commutation à vide</b>	
<ul style="list-style-type: none"> <li>• pour AC</li> </ul>	5 000 1/h
<b>fréquence de manœuvres</b>	
<ul style="list-style-type: none"> <li>• pour AC-1 max.</li> <li>• pour AC-2 max.</li> <li>• pour AC-3 max.</li> <li>• pour AC-3e max.</li> <li>• pour AC-4 max.</li> </ul>	1 000 1/h 750 1/h 750 1/h 750 1/h 250 1/h
<b>Circuit de commande/ Commande</b>	
<b>type de tension de la tension d'alimentation de commande</b>	AC
<b>tension d'alimentation de commande pour AC</b>	
<ul style="list-style-type: none"> <li>• pour 50 Hz valeur assignée</li> <li>• pour 60 Hz valeur assignée</li> </ul>	24 V 24 V
<b>facteur plage de travail tension d'alimentation de commande valeur assignée de la bobine pour AC</b>	
<ul style="list-style-type: none"> <li>• pour 50 Hz</li> <li>• pour 60 Hz</li> </ul>	0,8 ... 1,1 0,85 ... 1,1
<b>puissance apparente à rotor bloqué de la bobine pour AC</b>	
<ul style="list-style-type: none"> <li>• pour 50 Hz</li> <li>• pour 60 Hz</li> </ul>	81 VA 79 VA
<b>Cos phi inductif pour puissance d'appel de la bobine</b>	
<ul style="list-style-type: none"> <li>• pour 50 Hz</li> <li>• pour 60 Hz</li> </ul>	0,72 0,74
<b>puissance apparente de maintien de la bobine pour AC</b>	
<ul style="list-style-type: none"> <li>• pour 50 Hz</li> <li>• pour 60 Hz</li> </ul>	10,5 VA 8,5 VA
<b>Cos phi inductif pour puissance de maintien de la bobine</b>	
<ul style="list-style-type: none"> <li>• pour 50 Hz</li> <li>• pour 60 Hz</li> </ul>	0,25 0,28
<b>retard à la fermeture</b>	
<ul style="list-style-type: none"> <li>• pour AC</li> </ul>	8 ... 40 ms
<b>retard à l'ouverture</b>	
<ul style="list-style-type: none"> <li>• pour AC</li> </ul>	4 ... 16 ms
<b>durée de l'arc</b>	10 ... 10 ms
<b>version de la commande du mécanisme de commande</b>	Standard A1 - A2
<b>Circuit auxiliaire</b>	
nombre de contacts NF pour contacts auxiliaires à commutation instantanée	1
nombre de contacts NO pour contacts auxiliaires à commutation instantanée	1
courant d'emploi pour AC-12 max.	10 A
<b>courant d'emploi pour AC-15</b>	
<ul style="list-style-type: none"> <li>• pour 230 V valeur assignée</li> <li>• pour 400 V valeur assignée</li> <li>• pour 500 V valeur assignée</li> <li>• pour 690 V valeur assignée</li> </ul>	10 A 3 A 2 A 1 A
<b>courant d'emploi pour DC-12</b>	
<ul style="list-style-type: none"> <li>• pour 24 V valeur assignée</li> <li>• pour 48 V valeur assignée</li> </ul>	10 A 6 A

<ul style="list-style-type: none"> <li>• pour 60 V valeur assignée</li> <li>• pour 110 V valeur assignée</li> <li>• pour 125 V valeur assignée</li> <li>• pour 220 V valeur assignée</li> <li>• pour 600 V valeur assignée</li> </ul>	6 A 3 A 2 A 1 A 0,15 A
<b>courant d'emploi pour DC-13</b> <ul style="list-style-type: none"> <li>• pour 24 V valeur assignée</li> <li>• pour 48 V valeur assignée</li> <li>• pour 60 V valeur assignée</li> <li>• pour 110 V valeur assignée</li> <li>• pour 125 V valeur assignée</li> <li>• pour 220 V valeur assignée</li> <li>• pour 600 V valeur assignée</li> </ul>	10 A 2 A 2 A 1 A 0,9 A 0,3 A 0,1 A
<b>fiabilité de contact des contacts auxiliaires</b>	une commutation défailante sur 100 millions (17 V, 1 mA)
<b>Caractéristiques assignées UL/CSA</b>	
<b>courant de pleine charge (FLA) pour moteur courant alternatif 3 phases</b> <ul style="list-style-type: none"> <li>• pour 480 V valeur assignée</li> <li>• pour 600 V valeur assignée</li> </ul>	34 A 27 A
<b>puissance mécanique fournie [hp]</b> <ul style="list-style-type: none"> <li>• pour moteur courant alternatif 1 phase               <ul style="list-style-type: none"> <li>— pour 110/120 V valeur assignée</li> <li>— pour 230 V valeur assignée</li> </ul> </li> <li>• pour moteur courant alternatif 3 phases               <ul style="list-style-type: none"> <li>— pour 200/208 V valeur assignée</li> <li>— pour 220/230 V valeur assignée</li> <li>— pour 460/480 V valeur assignée</li> <li>— pour 575/600 V valeur assignée</li> </ul> </li> </ul>	3 hp 5 hp  10 hp 10 hp 25 hp 25 hp
<b>capacité de charge des contacts auxiliaires selon UL</b>	A600 / P600
<b>Protection contre les courts-circuits</b>	
<b>version de la cartouche-fusible</b> <ul style="list-style-type: none"> <li>• pour protection contre les courts-circuits du circuit principal               <ul style="list-style-type: none"> <li>— pour coordination de type 1 nécessaire</li> <li>— pour coordination de type 2 nécessaire</li> </ul> </li> <li>• pour protection contre les courts-circuits du bloc de contacts auxiliaires nécessaire</li> </ul>	gG: 125A (690V,100kA), aM: 50A (690V,100kA), BS88: 125A (415V,80kA) gG: 50A (690V, 100kA), aM: 25A (690V, 100kA), BS88: 50A (415V, 80kA) gG: 10 A (500 V, 1 kA)
<b>Montage/ fixation/ dimensions</b>	
<b>position de montage</b>	Avec niveau de montage vertical, orientable à +/-180°, avec niveau de montage vertical, pivotant vers l'avant et l'arrière à +/- 22,5°
<b>type de fixation</b> <ul style="list-style-type: none"> <li>• montage en série</li> </ul>	fixation par vis et par encliquetage sur rail DIN symétrique 35 mm selon DIN EN 60715 Oui
<b>hauteur</b>	85 mm
<b>largeur</b>	45 mm
<b>profondeur</b>	97 mm
<b>distance à respecter</b> <ul style="list-style-type: none"> <li>• lors du montage en série               <ul style="list-style-type: none"> <li>— vers l'avant</li> <li>— vers le haut</li> <li>— vers le bas</li> <li>— vers le côté</li> </ul> </li> <li>• aux pièces mises à la terre               <ul style="list-style-type: none"> <li>— vers l'avant</li> <li>— vers le haut</li> <li>— vers le côté</li> <li>— vers le bas</li> </ul> </li> <li>• aux pièces sous tension               <ul style="list-style-type: none"> <li>— vers l'avant</li> </ul> </li> </ul>	10 mm 10 mm 10 mm 0 mm  10 mm 10 mm 6 mm 10 mm  10 mm

— vers le haut	10 mm
— vers le bas	10 mm
— vers le côté	6 mm
<b>Raccordements/ Bornes</b>	
<b>version du raccordement électrique</b>	
<ul style="list-style-type: none"> <li>• pour circuit principal</li> <li>• pour circuits auxiliaire et de commande</li> <li>• au contacteur pour contacts auxiliaires</li> <li>• de la bobine</li> </ul>	raccordement à vis raccordement à vis Bornes à vis Bornes à vis
<b>type de sections de câble raccordables</b>	
<ul style="list-style-type: none"> <li>• pour contacts principaux               <ul style="list-style-type: none"> <li>— âme massive</li> <li>— âme massive ou multibrin</li> <li>— âme souple avec embouts</li> </ul> </li> <li>• pour câbles AWG pour contacts principaux</li> </ul>	2x (1 ... 2,5 mm <sup>2</sup> ), 2x (2,5 ... 10 mm <sup>2</sup> ) 2x (1 ... 2,5 mm <sup>2</sup> ), 2x (2,5 ... 10 mm <sup>2</sup> ) 2x (1 ... 2,5 mm <sup>2</sup> ), 2x (2,5 ... 6 mm <sup>2</sup> ), 1x 10 mm <sup>2</sup> 2x (16 ... 12), 2x (14 ... 8)
<b>section de câble raccordable pour contacts principaux</b>	
<ul style="list-style-type: none"> <li>• âme massive</li> <li>• multibrin</li> <li>• âme souple avec embouts</li> </ul>	1 ... 10 mm <sup>2</sup> 1 ... 10 mm <sup>2</sup> 1 ... 10 mm <sup>2</sup>
<b>section de câble raccordable pour contacts auxiliaires</b>	
<ul style="list-style-type: none"> <li>• âme massive ou multibrin</li> <li>• âme souple avec embouts</li> </ul>	0,5 ... 2,5 mm <sup>2</sup> 0,5 ... 2,5 mm <sup>2</sup>
<b>type de sections de câble raccordables</b>	
<ul style="list-style-type: none"> <li>• pour contacts auxiliaires               <ul style="list-style-type: none"> <li>— âme massive ou multibrin</li> <li>— âme souple avec embouts</li> </ul> </li> <li>• pour câbles AWG pour contacts auxiliaires</li> </ul>	2x (0,5 ... 1,5 mm <sup>2</sup> ), 2x (0,75 ... 2,5 mm <sup>2</sup> ) 2x (0,5 ... 1,5 mm <sup>2</sup> ), 2x (0,75 ... 2,5 mm <sup>2</sup> ) 2x (20 ... 16), 2x (18 ... 14)
<b>numéro AWG comme section codée de câble raccordable</b>	
<ul style="list-style-type: none"> <li>• pour contacts principaux</li> <li>• pour contacts auxiliaires</li> </ul>	16 ... 8 20 ... 14
<b>Sécurité</b>	
<b>fonction produit</b>	
<ul style="list-style-type: none"> <li>• contact miroir selon IEC 60947-4-1</li> </ul>	Oui
valeur B10 pour niveau d'exigence élevé selon SN 31920	450 000
<b>pourcentage de défaillances dangereuses</b>	
<ul style="list-style-type: none"> <li>• pour niveau d'exigence faible selon SN 31920</li> <li>• pour niveau d'exigence élevé selon SN 31920</li> </ul>	40 % 73 %
taux de défaillance [valeur FIT] pour niveau d'exigence faible selon SN 31920	100 FIT
<b>degré de protection IP face avant selon IEC 60529</b>	IP20
<b>protection contre les contacts face avant selon IEC 60529</b>	protégé contre les contacts avec les doigts en cas de contact vertical par l'avant
<b>compatibilité d'utilisation</b>	
<ul style="list-style-type: none"> <li>• coupure de sécurité</li> </ul>	Oui
<b>Certificats/ homologations</b>	
<b>General Product Approval</b>	



[Confirmation](#)



[KC](#)



EMC	Functional Safety/Safety of Machinery	Declaration of Conformity	Test Certificates
-----	---------------------------------------	---------------------------	-------------------



[Type Examination Certificate](#)

[UK Declaration of Conformity](#)



EG-Konf.

[Type Test Certificates/Test Report](#)

[Special Test Certificate](#)

## Marine / Shipping



ABS



BUREAU  
VERITAS



DNV



LRS



RINA



RMRS

## other

[Confirmation](#)



VDE

[Confirmation](#)

## Autres informations

Information- and Downloadcenter (Catalogues, Brochures,...)

<https://www.siemens.com/ic10>

Industry Mall (système de commande en ligne)

<https://mall.industry.siemens.com/mall/fr/fr/Catalog/product?mlfb=3RT2028-1AC20>

Générateur CAx en ligne

<http://support.automation.siemens.com/WW/CAXorder/default.aspx?lang=en&mlfb=3RT2028-1AC20>

Service&Support (manuels, certificats, caractéristiques, questions fréquentes FAQ, etc.)

<https://support.industry.siemens.com/cs/ww/fr/ps/3RT2028-1AC20>

Banque de données images (photos des produits, schémas cotés 2D, modèles 3D, schémas des connexions, macros EPLAN, ...)

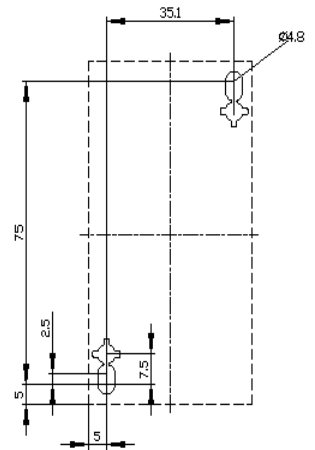
[http://www.automation.siemens.com/bilddb/cax\\_de.aspx?mlfb=3RT2028-1AC20&lang=en](http://www.automation.siemens.com/bilddb/cax_de.aspx?mlfb=3RT2028-1AC20&lang=en)

Courbe caractéristique: Comportement au déclenchement, I<sup>t</sup>, Courant coupé limité

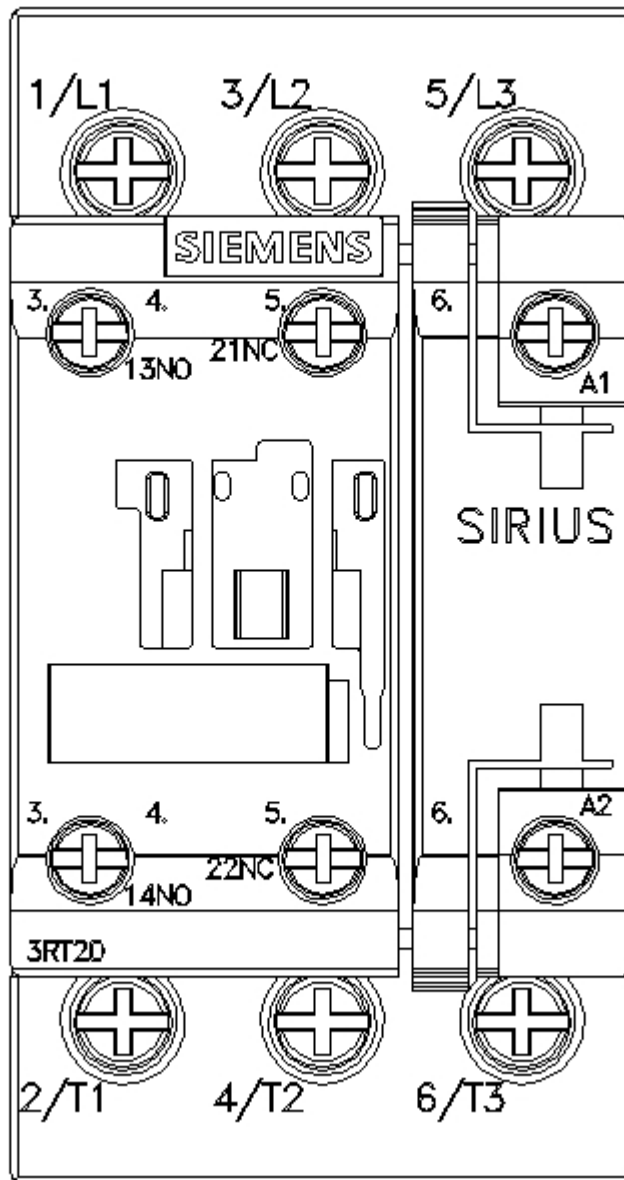
<https://support.industry.siemens.com/cs/ww/en/ps/3RT2028-1AC20/char>

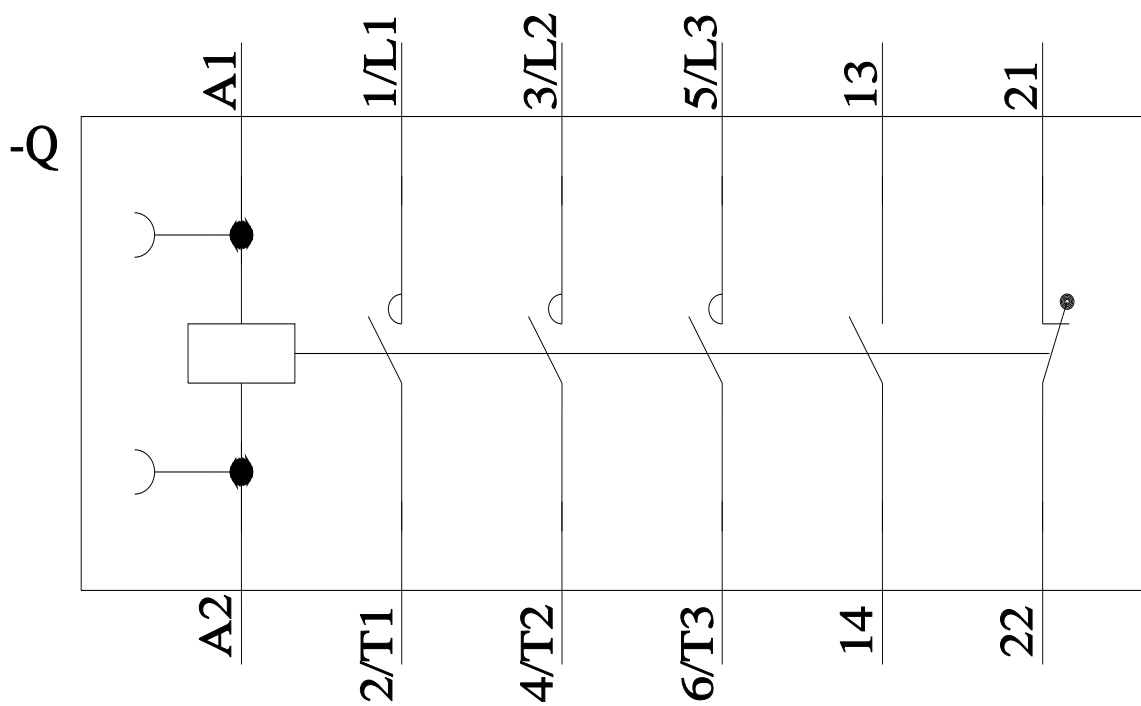
Caractéristiques diverses (par ex. durée de vie électrique, fréquence de commutation)

<http://www.automation.siemens.com/bilddb/index.aspx?view=Search&mlfb=3RT2028-1AC20&objecttype=14&gridview=view1>









dernière modification :

15/02/2022 