



Contacteur de puissance, AC-3 : 25A, 11 kW / 400 V 1 NO + 1 NF, DC 230 V, 3 pôles, Taille S0 borne à vis

nom de marque produit	SIRIUS
désignation du produit	Contacteur de puissance
désignation type de produit	3RT2
Caractéristiques techniques générales	
taille du contacteur	S0
extension produit	
<ul style="list-style-type: none"> • module de fonction pour la communication • bloc de contacts auxiliaires 	Non Oui
puissance dissipée [W] pour la valeur assignée du courant	
<ul style="list-style-type: none"> • pour AC à chaud • pour AC à chaud par pôle • sans la part de courant de charge typique 	4,8 W 1,6 W 5,9 W
tension d'isolement	
<ul style="list-style-type: none"> • du circuit principal pour degré de pollution 3 valeur assignée • du circuit auxiliaire pour degré de pollution 3 valeur assignée 	690 V 690 V
tension de tenue aux chocs	
<ul style="list-style-type: none"> • du circuit principal valeur assignée • du circuit auxiliaire valeur assignée 	6 kV 6 kV
tension max. admissible pour séparation de protection entre bobine et contacts principaux selon EN 60947-1	400 V
tenue aux chocs pour chocs rectangulaires	
<ul style="list-style-type: none"> • pour DC 	10g / 5 ms, 7,5g / 10 ms
tenue aux chocs pour chocs sinusoïdaux	
<ul style="list-style-type: none"> • pour DC 	15g / 5 ms, 10g / 10 ms
durée de vie mécanique (cycles de manœuvre)	
<ul style="list-style-type: none"> • du contacteur typique • du contacteur avec bloc de contacts auxiliaires compatible avec l'électronique intégrée typique • du contacteur avec bloc de contacts auxiliaires intégré typique 	10 000 000 5 000 000 10 000 000
désignation du matériel selon IEC 81346-2:2009	Q
Directive RoHS (date)	10/01/2009
Conditions ambiantes	
altitude d'implantation pour altitude au-dessus de max.	2 000 m
température ambiante	
<ul style="list-style-type: none"> • en service • à l'entreposage 	-25 ... +60 °C -55 ... +80 °C
humidité relative min.	10 %

humidité relative pour 55 °C selon IEC 60068-2-30 max.	95 %
Circuit principal	
nombre de pôles pour circuit principal	3
nombre de contacts NO pour contacts principaux	3
tension d'emploi	
• pour AC-3 valeur assignée max.	690 V
• pour AC-3e valeur assignée max.	690 V
courant d'emploi	
• pour AC-1 pour 400 V pour température ambiante 40 °C valeur assignée	40 A
• pour AC-1	
— jusqu'à 690 V pour température ambiante 40 °C valeur assignée	40 A
— jusqu'à 690 V pour température ambiante 60 °C valeur assignée	35 A
• pour AC-3	
— pour 400 V valeur assignée	25 A
— pour 500 V valeur assignée	18 A
— pour 690 V valeur assignée	13 A
• pour AC-3e	
— pour 400 V valeur assignée	25 A
— pour 500 V valeur assignée	18 A
— pour 690 V valeur assignée	13 A
• pour AC-4 pour 400 V valeur assignée	15,5 A
• pour AC-5a jusqu'à 690 V valeur assignée	35,2 A
• pour AC-5b jusqu'à 400 V valeur assignée	20,7 A
• pour AC-6a	
— jusqu'à 230 V pour une valeur de crête de courant n=20 valeur assignée	20,2 A
— jusqu'à 400 V pour une valeur de crête de courant n=20 valeur assignée	20,2 A
— jusqu'à 500 V pour une valeur de crête de courant n=20 valeur assignée	20,2 A
— jusqu'à 690 V pour une valeur de crête de courant n=20 valeur assignée	12,9 A
• pour AC-6a	
— jusqu'à 230 V pour une valeur de crête de courant n=30 valeur assignée	13,5 A
— jusqu'à 400 V pour une valeur de crête de courant n=30 valeur assignée	13,5 A
— jusqu'à 500 V pour une valeur de crête de courant n=30 valeur assignée	13,5 A
— jusqu'à 690 V pour une valeur de crête de courant n=30 valeur assignée	13 A
section minimale dans le circuit principal pour une valeur assignée AC-1 maximale	10 mm ²
courant d'emploi pour env. 200000 cycles de manœuvre pour AC-4	
• pour 400 V valeur assignée	9 A
• pour 690 V valeur assignée	9 A
courant d'emploi	
• pour 1 circuit de courant pour DC-1	
— pour 24 V valeur assignée	35 A
— pour 110 V valeur assignée	4,5 A
— pour 220 V valeur assignée	1 A
— pour 440 V valeur assignée	0,4 A
— pour 600 V valeur assignée	0,25 A
• pour 2 circuits de courant en série pour DC-1	
— pour 24 V valeur assignée	35 A
— pour 110 V valeur assignée	35 A
— pour 220 V valeur assignée	5 A
— pour 440 V valeur assignée	1 A

— pour 600 V valeur assignée	0,8 A
• pour 3 circuits de courant en série pour DC-1	
— pour 24 V valeur assignée	35 A
— pour 110 V valeur assignée	35 A
— pour 220 V valeur assignée	35 A
— pour 440 V valeur assignée	2,9 A
— pour 600 V valeur assignée	1,4 A
• pour 1 circuit de courant pour DC-3 pour DC-5	
— pour 24 V valeur assignée	20 A
— pour 110 V valeur assignée	2,5 A
— pour 220 V valeur assignée	1 A
— pour 440 V valeur assignée	0,09 A
— pour 600 V valeur assignée	0,06 A
• pour 2 circuits de courant en série pour DC-3 pour DC-5	
— pour 24 V valeur assignée	35 A
— pour 110 V valeur assignée	15 A
— pour 220 V valeur assignée	3 A
— pour 440 V valeur assignée	0,27 A
— pour 600 V valeur assignée	0,16 A
• pour 3 circuits de courant en série pour DC-3 pour DC-5	
— pour 24 V valeur assignée	35 A
— pour 110 V valeur assignée	35 A
— pour 220 V valeur assignée	10 A
— pour 440 V valeur assignée	0,6 A
— pour 600 V valeur assignée	0,6 A
puissance d'emploi	
• pour AC-2 pour 400 V valeur assignée	11 kW
• pour AC-3	
— pour 230 V valeur assignée	5,5 kW
— pour 400 V valeur assignée	11 kW
— pour 500 V valeur assignée	11 kW
— pour 690 V valeur assignée	11 kW
• pour AC-3e	
— pour 230 V valeur assignée	5,5 kW
— pour 400 V valeur assignée	11 kW
— pour 500 V valeur assignée	11 kW
— pour 690 V valeur assignée	11 kW
puissance d'emploi pour env. 200000 cycles de manœuvre pour AC-4	
• pour 400 V valeur assignée	4,4 kW
• pour 690 V valeur assignée	7,7 kW
puissance apparente d'emploi pour AC-6a	
• jusqu'à 230 V pour une valeur de crête de courant n=20 valeur assignée	8 kVA
• jusqu'à 400 V pour une valeur de crête de courant n=20 valeur assignée	13,9 kVA
• jusqu'à 500 V pour une valeur de crête de courant n=20 valeur assignée	17,4 kVA
• jusqu'à 690 V pour une valeur de crête de courant n=20 valeur assignée	15,4 kVA
puissance apparente d'emploi pour AC-6a	
• jusqu'à 230 V pour une valeur de crête de courant n=30 valeur assignée	5,3 kVA
• jusqu'à 400 V pour une valeur de crête de courant n=30 valeur assignée	9,3 kVA
• jusqu'à 500 V pour une valeur de crête de courant n=30 valeur assignée	11,6 kVA
• jusqu'à 690 V pour une valeur de crête de courant n=30 valeur assignée	15,5 kVA
courant de courte durée admissible à froid jusqu'à 40 °C	

<ul style="list-style-type: none"> • limité à 1 s commutation sans courant max. 	375 A; Utiliser une section minimale correspondant à la valeur assignée AC-1
<ul style="list-style-type: none"> • limité à 5 s commutation sans courant max. 	299 A; Utiliser une section minimale correspondant à la valeur assignée AC-1
<ul style="list-style-type: none"> • limité à 10 s commutation sans courant max. 	200 A; Utiliser une section minimale correspondant à la valeur assignée AC-1
<ul style="list-style-type: none"> • limité à 30 s commutation sans courant max. 	128 A; Utiliser une section minimale correspondant à la valeur assignée AC-1
<ul style="list-style-type: none"> • limité à 60 s commutation sans courant max. 	106 A; Utiliser une section minimale correspondant à la valeur assignée AC-1
fréquence de commutation à vide	
<ul style="list-style-type: none"> • pour DC 	1 500 1/h
fréquence de manœuvres	
<ul style="list-style-type: none"> • pour AC-1 max. 	1 000 1/h
<ul style="list-style-type: none"> • pour AC-2 max. 	750 1/h
<ul style="list-style-type: none"> • pour AC-3 max. 	750 1/h
<ul style="list-style-type: none"> • pour AC-3e max. 	750 1/h
<ul style="list-style-type: none"> • pour AC-4 max. 	250 1/h
Circuit de commande/ Commande	
type de tension de la tension d'alimentation de commande	DC
tension d'alimentation de commande pour DC	
<ul style="list-style-type: none"> • valeur assignée 	230 V
facteur plage de travail tension d'alimentation de commande valeur assignée de la bobine pour DC	
<ul style="list-style-type: none"> • valeur initiale 	0,8
<ul style="list-style-type: none"> • valeur finale 	1,1
puissance d'appel de la bobine pour DC	5,9 W
puissance de maintien de la bobine pour DC	5,9 W
retard à la fermeture	
<ul style="list-style-type: none"> • pour DC 	50 ... 170 ms
retard à l'ouverture	
<ul style="list-style-type: none"> • pour DC 	15 ... 17,5 ms
durée de l'arc	10 ... 10 ms
version de la commande du mécanisme de commande	Standard A1 - A2
Circuit auxiliaire	
nombre de contacts NF pour contacts auxiliaires à commutation instantanée	1
nombre de contacts NO pour contacts auxiliaires à commutation instantanée	1
courant d'emploi pour AC-12 max.	10 A
courant d'emploi pour AC-15	
<ul style="list-style-type: none"> • pour 230 V valeur assignée 	10 A
<ul style="list-style-type: none"> • pour 400 V valeur assignée 	3 A
<ul style="list-style-type: none"> • pour 500 V valeur assignée 	2 A
<ul style="list-style-type: none"> • pour 690 V valeur assignée 	1 A
courant d'emploi pour DC-12	
<ul style="list-style-type: none"> • pour 24 V valeur assignée 	10 A
<ul style="list-style-type: none"> • pour 48 V valeur assignée 	6 A
<ul style="list-style-type: none"> • pour 60 V valeur assignée 	6 A
<ul style="list-style-type: none"> • pour 110 V valeur assignée 	3 A
<ul style="list-style-type: none"> • pour 125 V valeur assignée 	2 A
<ul style="list-style-type: none"> • pour 220 V valeur assignée 	1 A
<ul style="list-style-type: none"> • pour 600 V valeur assignée 	0,15 A
courant d'emploi pour DC-13	
<ul style="list-style-type: none"> • pour 24 V valeur assignée 	10 A
<ul style="list-style-type: none"> • pour 48 V valeur assignée 	2 A
<ul style="list-style-type: none"> • pour 60 V valeur assignée 	2 A
<ul style="list-style-type: none"> • pour 110 V valeur assignée 	1 A
<ul style="list-style-type: none"> • pour 125 V valeur assignée 	0,9 A
<ul style="list-style-type: none"> • pour 220 V valeur assignée 	0,3 A
<ul style="list-style-type: none"> • pour 600 V valeur assignée 	0,1 A

fiabilité de contact des contacts auxiliaires	une commutation défailante sur 100 millions (17 V, 1 mA)
Caractéristiques assignées UL/CSA	
courant de pleine charge (FLA) pour moteur courant alternatif 3 phases	
<ul style="list-style-type: none"> pour 480 V valeur assignée pour 600 V valeur assignée 	<p>21 A 22 A</p>
puissance mécanique fournie [hp]	
<ul style="list-style-type: none"> pour moteur courant alternatif 1 phase <ul style="list-style-type: none"> pour 110/120 V valeur assignée pour 230 V valeur assignée pour moteur courant alternatif 3 phases <ul style="list-style-type: none"> pour 200/208 V valeur assignée pour 220/230 V valeur assignée pour 460/480 V valeur assignée pour 575/600 V valeur assignée 	<p>2 hp 3 hp 5 hp 7,5 hp 15 hp 20 hp</p>
capacité de charge des contacts auxiliaires selon UL	A600 / P600
Protection contre les courts-circuits	
version de la cartouche-fusible	
<ul style="list-style-type: none"> pour protection contre les courts-circuits du circuit principal <ul style="list-style-type: none"> pour coordination de type 1 nécessaire pour coordination de type 2 nécessaire pour protection contre les courts-circuits du bloc de contacts auxiliaires nécessaire 	<p>gG: 100 A (690 V, 100 kA), aM: 50 A (690 V, 100 kA), BS88: 100 A (415 V, 80 kA) gG: 35A (690V, 100kA), aM: 20A (690V, 100kA), BS88: 35A (415V, 80kA) gG: 10 A (500 V, 1 kA)</p>
Montage/ fixation/ dimensions	
position de montage	Avec niveau de montage vertical, orientable à +/-180°, avec niveau de montage vertical, pivotant vers l'avant et l'arrière à +/- 22,5°
type de fixation	fixation par vis et par encliquetage sur rail DIN symétrique 35 mm selon DIN EN 60715
<ul style="list-style-type: none"> montage en série 	Oui
hauteur	85 mm
largeur	45 mm
profondeur	107 mm
distance à respecter	
<ul style="list-style-type: none"> lors du montage en série <ul style="list-style-type: none"> vers l'avant vers le haut vers le bas vers le côté aux pièces mises à la terre <ul style="list-style-type: none"> vers l'avant vers le haut vers le côté vers le bas aux pièces sous tension <ul style="list-style-type: none"> vers l'avant vers le haut vers le bas vers le côté 	<p>10 mm 10 mm 10 mm 0 mm 10 mm 10 mm 6 mm 10 mm 10 mm 10 mm 10 mm 6 mm</p>
Raccordements/ Bornes	
version du raccordement électrique	
<ul style="list-style-type: none"> pour circuit principal pour circuits auxiliaire et de commande au contacteur pour contacts auxiliaires de la bobine 	<p>raccordement à vis raccordement à vis Bornes à vis Bornes à vis</p>
type de sections de câble raccordables	
<ul style="list-style-type: none"> pour contacts principaux <ul style="list-style-type: none"> âme massive âme massive ou multibrin 	<p>2x (1 ... 2,5 mm²), 2x (2,5 ... 10 mm²) 2x (1 ... 2,5 mm²), 2x (2,5 ... 10 mm²)</p>

— âme souple avec embouts • pour câbles AWG pour contacts principaux	2x (1 ... 2,5 mm ²), 2x (2,5 ... 6 mm ²), 1x 10 mm ² 2x (16 ... 12), 2x (14 ... 8)
section de câble raccordable pour contacts principaux • âme massive • multibrin • âme souple avec embouts	1 ... 10 mm ² 1 ... 10 mm ² 1 ... 10 mm ²
section de câble raccordable pour contacts auxiliaires • âme massive ou multibrin • âme souple avec embouts	0,5 ... 2,5 mm ² 0,5 ... 2,5 mm ²
type de sections de câble raccordables • pour contacts auxiliaires — âme massive ou multibrin — âme souple avec embouts • pour câbles AWG pour contacts auxiliaires	2x (0,5 ... 1,5 mm ²), 2x (0,75 ... 2,5 mm ²) 2x (0,5 ... 1,5 mm ²), 2x (0,75 ... 2,5 mm ²) 2x (20 ... 16), 2x (18 ... 14)
numéro AWG comme section codée de câble raccordable • pour contacts principaux • pour contacts auxiliaires	16 ... 8 20 ... 14

Sécurité

fonction produit • contact miroir selon IEC 60947-4-1	Oui
valeur B10 pour niveau d'exigence élevé selon SN 31920	450 000
pourcentage de défaillances dangereuses • pour niveau d'exigence faible selon SN 31920 • pour niveau d'exigence élevé selon SN 31920	40 % 73 %
taux de défaillance [valeur FIT] pour niveau d'exigence faible selon SN 31920	100 FIT
degré de protection IP face avant selon IEC 60529	IP20
protection contre les contacts face avant selon IEC 60529	protégé contre les contacts avec les doigts en cas de contact vertical par l'avant
compatibilité d'utilisation • coupure de sécurité	Oui

Certificats/ homologations

General Product Approval



[Confirmation](#)



[KC](#)



EMC	Functional Safety/Safety of Machinery	Declaration of Conformity	Test Certificates
-----	---------------------------------------	---------------------------	-------------------



[Type Examination Certificate](#)



EG-Konf.

[UK Declaration of Conformity](#)

[Type Test Certificates/Test Report](#)

[Special Test Certificate](#)

Marine / Shipping



other	Dangerous Good
-------	----------------



Autres informations

Information- and Downloadcenter (Catalogues, Brochures,...)

<https://www.siemens.com/ic10>

Industry Mall (système de commande en ligne)

<https://mall.industry.siemens.com/mall/fr/fr/Catalog/product?mlfb=3RT2026-1BP40>

Générateur CAx en ligne

<http://support.automation.siemens.com/WW/CAXorder/default.aspx?lang=en&mlfb=3RT2026-1BP40>

Service&Support (manuels, certificats, caractéristiques, questions fréquentes FAQ, etc.)

<https://support.industry.siemens.com/cs/ww/fr/ps/3RT2026-1BP40>

Banque de données images (photos des produits, schémas cotés 2D, modèles 3D, schémas des connexions, macros EPLAN, ...)

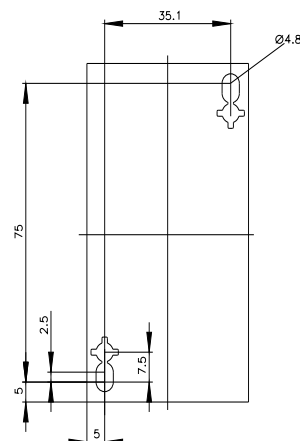
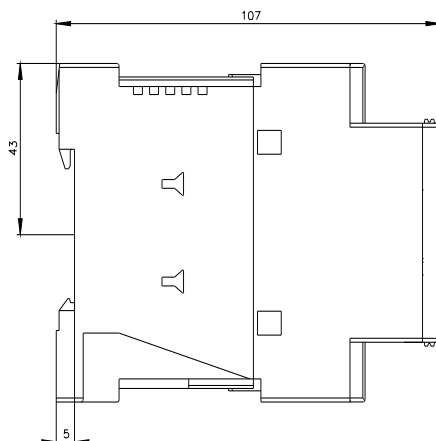
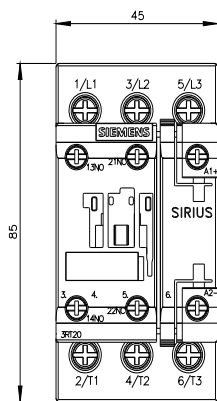
http://www.automation.siemens.com/bilddb/cax_de.aspx?mlfb=3RT2026-1BP40&lang=en

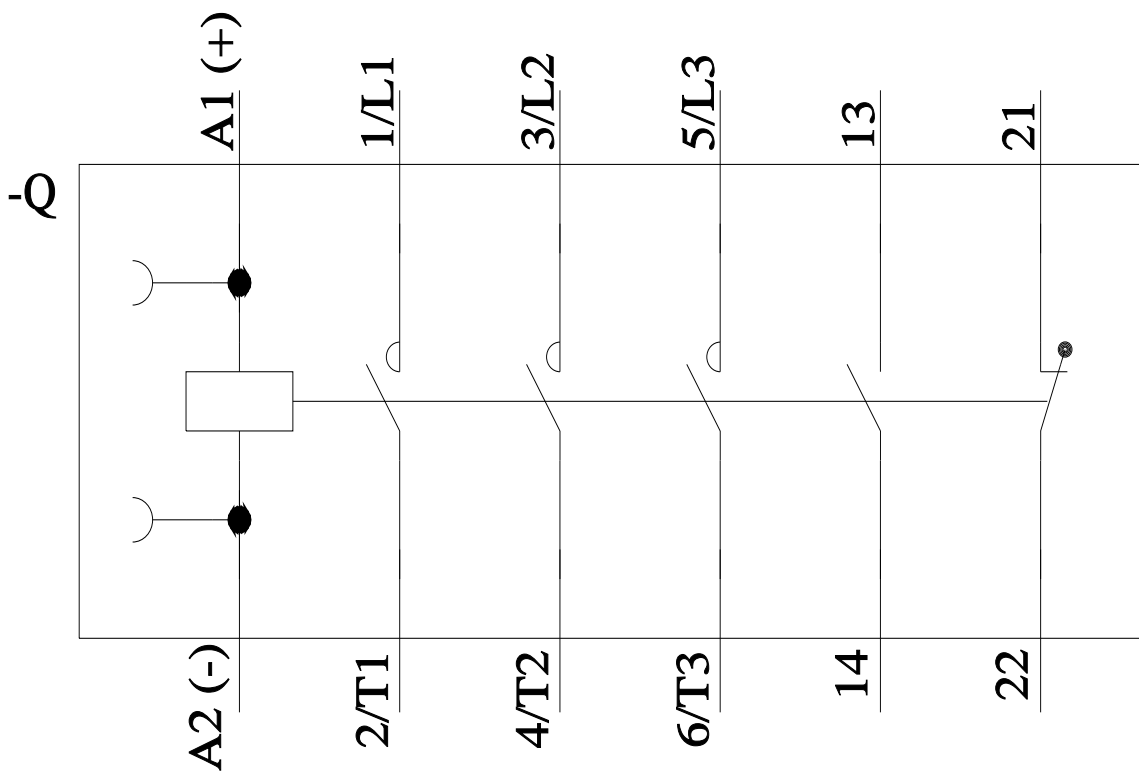
Courbe caractéristique: Comportement au déclenchement, I²t, Courant coupé limité

<https://support.industry.siemens.com/cs/ww/en/ps/3RT2026-1BP40/char>

Caractéristiques diverses (par ex. durée de vie électrique, fréquence de commutation)

<http://www.automation.siemens.com/bilddb/index.aspx?view=Search&mlfb=3RT2026-1BP40&objecttype=14&gridview=view1>





dernière modification :

15/02/2022 