



Contacteur de puissance, AC-3 16 A, 7,5 kW / 400 V 1 NF, 400 V CA, 50 Hz 400-440 V, 60 Hz, 3 pôles taille S00 Connexion par cosse à œillet

nom de marque produit	SIRIUS
désignation du produit	Contacteur de puissance
désignation type de produit	3RT2
Caractéristiques techniques générales	
taille du contacteur	S00
extension produit	
<ul style="list-style-type: none"> • module de fonction pour la communication • bloc de contacts auxiliaires 	Non Oui
puissance dissipée [W] pour la valeur assignée du courant	
<ul style="list-style-type: none"> • pour AC à chaud • pour AC à chaud par pôle • sans la part de courant de charge typique 	6,6 W 2,2 W 6,5 W
tension d'isolement	
<ul style="list-style-type: none"> • du circuit principal pour degré de pollution 3 valeur assignée • du circuit auxiliaire pour degré de pollution 3 valeur assignée 	690 V 690 V
tension de tenue aux chocs	
<ul style="list-style-type: none"> • du circuit principal valeur assignée • du circuit auxiliaire valeur assignée 	6 kV 6 kV
tension max. admissible pour séparation de protection entre bobine et contacts principaux selon EN 60947-1	400 V
tenue aux chocs pour chocs rectangulaires	
<ul style="list-style-type: none"> • pour AC 	7,3g / 5 ms, 4,7g / 10 ms
tenue aux chocs pour chocs sinusoïdaux	
<ul style="list-style-type: none"> • pour AC 	11,4g / 5 ms, 7,3g / 10 ms
durée de vie mécanique (cycles de manœuvre)	
<ul style="list-style-type: none"> • du contacteur typique • du contacteur avec bloc de contacts auxiliaires compatible avec l'électronique intégrée typique • du contacteur avec bloc de contacts auxiliaires intégré typique 	30 000 000 5 000 000 10 000 000
désignation du matériel selon IEC 81346-2:2009	Q
Directive RoHS (date)	10/01/2009
Conditions ambiantes	
altitude d'implantation pour altitude au-dessus de max.	2 000 m
température ambiante	
<ul style="list-style-type: none"> • en service • à l'entreposage 	-25 ... +60 °C -55 ... +80 °C
humidité relative min.	10 %

humidité relative pour 55 °C selon IEC 60068-2-30 max.	95 %
Circuit principal	
nombre de pôles pour circuit principal	3
nombre de contacts NO pour contacts principaux	3
tension d'emploi	
• pour AC-3 valeur assignée max.	690 V
• pour AC-3e valeur assignée max.	690 V
courant d'emploi	
• pour AC-1 pour 400 V pour température ambiante 40 °C valeur assignée	22 A
• pour AC-1	
— jusqu'à 690 V pour température ambiante 40 °C valeur assignée	22 A
— jusqu'à 690 V pour température ambiante 60 °C valeur assignée	20 A
• pour AC-3	
— pour 400 V valeur assignée	16 A
— pour 500 V valeur assignée	12,4 A
— pour 690 V valeur assignée	8,9 A
• pour AC-3e	
— pour 400 V valeur assignée	16 A
— pour 500 V valeur assignée	12,4 A
— pour 690 V valeur assignée	8,9 A
• pour AC-4 pour 400 V valeur assignée	11,5 A
• pour AC-5a jusqu'à 690 V valeur assignée	19,4 A
• pour AC-5b jusqu'à 400 V valeur assignée	13,2 A
• pour AC-6a	
— jusqu'à 230 V pour une valeur de crête de courant n=20 valeur assignée	9,6 A
— jusqu'à 400 V pour une valeur de crête de courant n=20 valeur assignée	9,6 A
— jusqu'à 500 V pour une valeur de crête de courant n=20 valeur assignée	9,6 A
— jusqu'à 690 V pour une valeur de crête de courant n=20 valeur assignée	8,9 A
• pour AC-6a	
— jusqu'à 230 V pour une valeur de crête de courant n=30 valeur assignée	6,6 A
— jusqu'à 400 V pour une valeur de crête de courant n=30 valeur assignée	6,4 A
— jusqu'à 500 V pour une valeur de crête de courant n=30 valeur assignée	6,4 A
— jusqu'à 690 V pour une valeur de crête de courant n=30 valeur assignée	6,4 A
section minimale dans le circuit principal pour une valeur assignée AC-1 maximale	4 mm ²
courant d'emploi pour env. 200000 cycles de manœuvre pour AC-4	
• pour 400 V valeur assignée	5,5 A
• pour 690 V valeur assignée	4,4 A
courant d'emploi	
• pour 1 circuit de courant pour DC-1	
— pour 24 V valeur assignée	20 A
— pour 110 V valeur assignée	2,1 A
— pour 220 V valeur assignée	0,8 A
— pour 440 V valeur assignée	0,6 A
— pour 600 V valeur assignée	0,6 A
• pour 2 circuits de courant en série pour DC-1	
— pour 24 V valeur assignée	20 A
— pour 110 V valeur assignée	12 A
— pour 220 V valeur assignée	1,6 A
— pour 440 V valeur assignée	0,8 A

— pour 600 V valeur assignée	0,7 A
● pour 3 circuits de courant en série pour DC-1	
— pour 24 V valeur assignée	20 A
— pour 110 V valeur assignée	20 A
— pour 220 V valeur assignée	20 A
— pour 440 V valeur assignée	1,3 A
— pour 600 V valeur assignée	1 A
● pour 1 circuit de courant pour DC-3 pour DC-5	
— pour 24 V valeur assignée	20 A
— pour 110 V valeur assignée	0,1 A
● pour 2 circuits de courant en série pour DC-3 pour DC-5	
— pour 24 V valeur assignée	20 A
— pour 110 V valeur assignée	0,35 A
● pour 3 circuits de courant en série pour DC-3 pour DC-5	
— pour 24 V valeur assignée	20 A
— pour 110 V valeur assignée	20 A
— pour 220 V valeur assignée	1,5 A
— pour 440 V valeur assignée	0,2 A
— pour 600 V valeur assignée	0,2 A
puissance d'emploi	
● pour AC-3	
— pour 230 V valeur assignée	4 kW
— pour 400 V valeur assignée	7,5 kW
— pour 500 V valeur assignée	7,5 kW
— pour 690 V valeur assignée	7,5 kW
● pour AC-3e	
— pour 230 V valeur assignée	4 kW
— pour 400 V valeur assignée	7,5 kW
— pour 500 V valeur assignée	7,5 kW
— pour 690 V valeur assignée	7,5 kW
puissance d'emploi pour env. 200000 cycles de manœuvre pour AC-4	
● pour 400 V valeur assignée	2,5 kW
● pour 690 V valeur assignée	3,5 kW
puissance apparente d'emploi pour AC-6a	
● jusqu'à 230 V pour une valeur de crête de courant n=20 valeur assignée	3,8 kVA
● jusqu'à 400 V pour une valeur de crête de courant n=20 valeur assignée	6,6 kVA
● jusqu'à 500 V pour une valeur de crête de courant n=20 valeur assignée	8,3 kVA
● jusqu'à 690 V pour une valeur de crête de courant n=20 valeur assignée	10,6 kVA
puissance apparente d'emploi pour AC-6a	
● jusqu'à 230 V pour une valeur de crête de courant n=30 valeur assignée	2,5 kVA
● jusqu'à 400 V pour une valeur de crête de courant n=30 valeur assignée	4,4 kVA
● jusqu'à 500 V pour une valeur de crête de courant n=30 valeur assignée	5,5 kVA
● jusqu'à 690 V pour une valeur de crête de courant n=30 valeur assignée	7,6 kVA
courant de courte durée admissible à froid jusqu'à 40 °C	
● limité à 1 s commutation sans courant max.	300 A; Utiliser une section minimale correspondant à la valeur assignée AC-1
● limité à 5 s commutation sans courant max.	169 A; Utiliser une section minimale correspondant à la valeur assignée AC-1
● limité à 10 s commutation sans courant max.	128 A; Utiliser une section minimale correspondant à la valeur assignée AC-1
● limité à 30 s commutation sans courant max.	92 A; Utiliser une section minimale correspondant à la valeur assignée AC-1

<ul style="list-style-type: none"> • limité à 60 s commutation sans courant max. 	74 A; Utiliser une section minimale correspondant à la valeur assignée AC-1
fréquence de commutation à vide	
<ul style="list-style-type: none"> • pour AC 	10 000 1/h
fréquence de manœuvres	
<ul style="list-style-type: none"> • pour AC-1 max. • pour AC-2 max. • pour AC-3 max. • pour AC-3e max. • pour AC-4 max. 	1 000 1/h 750 1/h 750 1/h 750 1/h 250 1/h
Circuit de commande/ Commande	
type de tension de la tension d'alimentation de commande	AC
tension d'alimentation de commande pour AC	
<ul style="list-style-type: none"> • pour 50 Hz valeur assignée • pour 60 Hz valeur assignée 	400 V 440 V
facteur plage de travail tension d'alimentation de commande valeur assignée de la bobine pour AC	
<ul style="list-style-type: none"> • pour 50 Hz • pour 60 Hz 	0,8 ... 1,1 0,85 ... 1,1
puissance apparente à rotor bloqué de la bobine pour AC	
<ul style="list-style-type: none"> • pour 50 Hz • pour 60 Hz 	36 VA 43 VA
Cos phi inductif pour puissance d'appel de la bobine	
<ul style="list-style-type: none"> • pour 50 Hz • pour 60 Hz 	0,8 0,8
puissance apparente de maintien de la bobine pour AC	
<ul style="list-style-type: none"> • pour 50 Hz • pour 60 Hz 	5,9 VA 6,5 VA
Cos phi inductif pour puissance de maintien de la bobine	
<ul style="list-style-type: none"> • pour 50 Hz • pour 60 Hz 	0,24 0,25
retard à la fermeture	
<ul style="list-style-type: none"> • pour AC 	9 ... 35 ms
retard à l'ouverture	
<ul style="list-style-type: none"> • pour AC 	7 ... 13 ms
durée de l'arc	10 ... 15 ms
version de la commande du mécanisme de commande	Standard A1 - A2
Circuit auxiliaire	
nombre de contacts NF pour contacts auxiliaires à commutation instantanée	1
courant d'emploi pour AC-12 max.	10 A
courant d'emploi pour AC-15	
<ul style="list-style-type: none"> • pour 230 V valeur assignée • pour 400 V valeur assignée • pour 500 V valeur assignée • pour 690 V valeur assignée 	10 A 3 A 2 A 1 A
courant d'emploi pour DC-12	
<ul style="list-style-type: none"> • pour 24 V valeur assignée • pour 48 V valeur assignée • pour 60 V valeur assignée • pour 110 V valeur assignée • pour 125 V valeur assignée • pour 220 V valeur assignée • pour 600 V valeur assignée 	10 A 6 A 6 A 3 A 2 A 1 A 0,15 A
courant d'emploi pour DC-13	
<ul style="list-style-type: none"> • pour 24 V valeur assignée • pour 48 V valeur assignée 	10 A 2 A

<ul style="list-style-type: none"> • pour 60 V valeur assignée • pour 110 V valeur assignée • pour 125 V valeur assignée • pour 220 V valeur assignée • pour 600 V valeur assignée 	<p>2 A</p> <p>1 A</p> <p>0,9 A</p> <p>0,3 A</p> <p>0,1 A</p>
fiabilité de contact des contacts auxiliaires	une commutation défaillante sur 100 millions (17 V, 1 mA)
Caractéristiques assignées UL/CSA	
courant de pleine charge (FLA) pour moteur courant alternatif 3 phases	
<ul style="list-style-type: none"> • pour 480 V valeur assignée • pour 600 V valeur assignée 	<p>14 A</p> <p>11 A</p>
puissance mécanique fournie [hp]	
<ul style="list-style-type: none"> • pour moteur courant alternatif 1 phase <ul style="list-style-type: none"> — pour 110/120 V valeur assignée — pour 230 V valeur assignée • pour moteur courant alternatif 3 phases <ul style="list-style-type: none"> — pour 200/208 V valeur assignée — pour 220/230 V valeur assignée — pour 460/480 V valeur assignée — pour 575/600 V valeur assignée 	<p>1 hp</p> <p>2 hp</p> <p>3 hp</p> <p>5 hp</p> <p>10 hp</p> <p>10 hp</p>
capacité de charge des contacts auxiliaires selon UL	A600 / Q600
Protection contre les courts-circuits	
version de la cartouche-fusible	
<ul style="list-style-type: none"> • pour protection contre les courts-circuits du circuit principal <ul style="list-style-type: none"> — pour coordination de type 1 nécessaire — pour coordination de type 2 nécessaire • pour protection contre les courts-circuits du bloc de contacts auxiliaires nécessaire 	<p>gG: 50A (690V,100kA), aM: 25A (690V,100kA), BS88: 50A (415V,80kA)</p> <p>gG : 25A (690V,100kA), aM : 20A (690V, 100kA), BS88 : 25A (415V, 80kA)</p> <p>gG: 10 A (500 V, 1 kA)</p>
Montage/ fixation/ dimensions	
position de montage	Avec niveau de montage vertical, orientable à +/-180°, avec niveau de montage vertical, pivotant vers l'avant et l'arrière à +/- 22,5°
type de fixation	fixation par vis et par encliquetage sur rail DIN symétrique 35 mm selon DIN EN 60715
<ul style="list-style-type: none"> • montage en série 	Oui
hauteur	58 mm
largeur	45 mm
profondeur	73 mm
distance à respecter	
<ul style="list-style-type: none"> • lors du montage en série <ul style="list-style-type: none"> — vers l'avant — vers le haut — vers le bas — vers le côté • aux pièces mises à la terre <ul style="list-style-type: none"> — vers l'avant — vers le haut — vers le côté — vers le bas • aux pièces sous tension <ul style="list-style-type: none"> — vers l'avant — vers le haut — vers le bas — vers le côté 	<p>10 mm</p> <p>10 mm</p> <p>10 mm</p> <p>0 mm</p> <p>10 mm</p> <p>10 mm</p> <p>6 mm</p> <p>10 mm</p> <p>10 mm</p> <p>10 mm</p> <p>10 mm</p> <p>6 mm</p>
Raccordements/ Bornes	
version du raccordement électrique	
<ul style="list-style-type: none"> • pour circuit principal • pour circuits auxiliaire et de commande • au contacteur pour contacts auxiliaires • de la bobine 	<p>Connexion par cosse à œillet</p> <p>connexion par cosse à œillet</p> <p>Connexion par cosse à œillet</p> <p>Connexion par cosse à œillet</p>

Sécurité	
fonction produit	
• contact miroir selon IEC 60947-4-1	Oui
valeur B10 pour niveau d'exigence élevé selon SN 31920	1 000 000
pourcentage de défaillances dangereuses	
• pour niveau d'exigence faible selon SN 31920	40 %
• pour niveau d'exigence élevé selon SN 31920	73 %
taux de défaillance [valeur FIT] pour niveau d'exigence faible selon SN 31920	100 FIT
degré de protection IP face avant selon IEC 60529	IP00
compatibilité d'utilisation	
• coupure de sécurité	Oui

Certificats/ homologations

General Product Approval



[Confirmation](#)



[KC](#)



EMC	Functional Safety/Safety of Machinery	Declaration of Conformity	Test Certificates
-----	---------------------------------------	---------------------------	-------------------



[Type Examination Certificate](#)

[UK Declaration of Conformity](#)



EG-Konf.

[Type Test Certificates/Test Report](#)

[Special Test Certificate](#)

Marine / Shipping



Marine / Shipping	other
-------------------	-------



[Confirmation](#)



VDE

[Confirmation](#)

Autres informations

Information- and Downloadcenter (Catalogues, Brochures,...)

<https://www.siemens.com/ic10>

Industry Mall (système de commande en ligne)

<https://mall.industry.siemens.com/mall/fr/fr/Catalog/product?mlfb=3RT2018-4AR62>

Générateur CAx en ligne

<http://support.automation.siemens.com/WW/CAxOrder/default.aspx?lang=en&mlfb=3RT2018-4AR62>

Service&Support (manuels, certificats, caractéristiques, questions fréquentes FAQ, etc.)

<https://support.industry.siemens.com/cs/ww/fr/ps/3RT2018-4AR62>

Banque de données images (photos des produits, schémas cotés 2D, modèles 3D, schémas des connexions, macros EPLAN, ...)

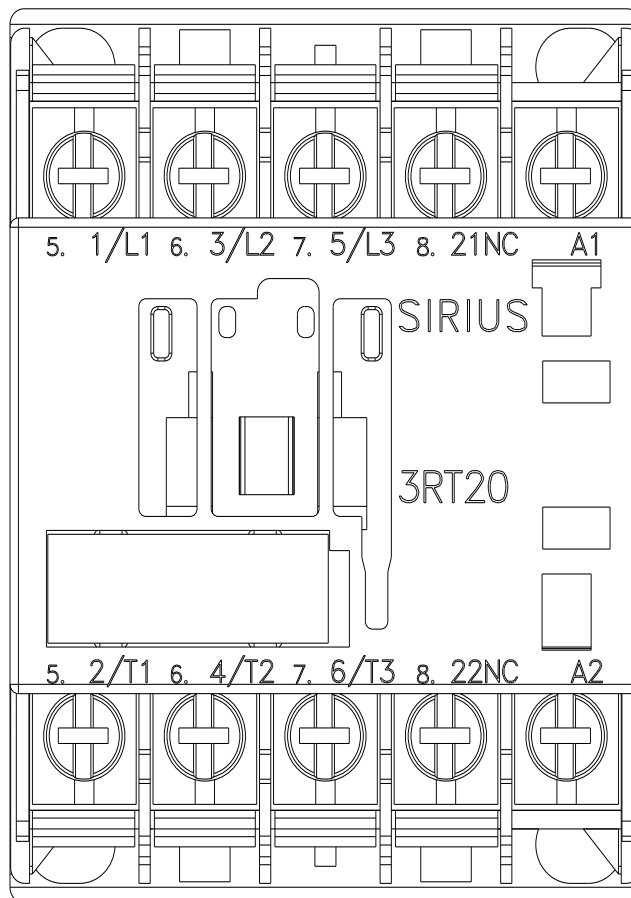
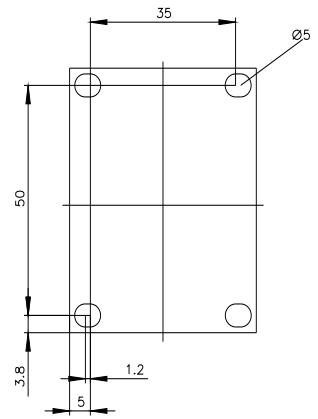
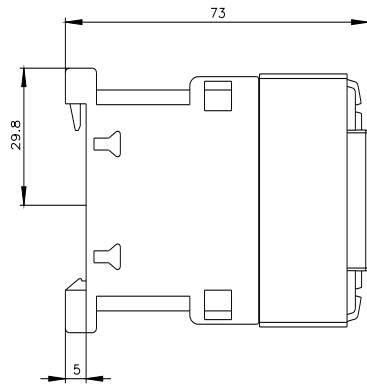
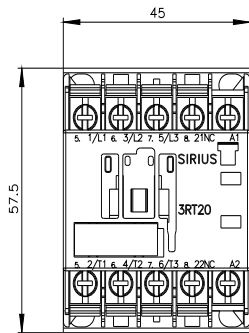
http://www.automation.siemens.com/bilddb/cax_de.aspx?mlfb=3RT2018-4AR62&lang=en

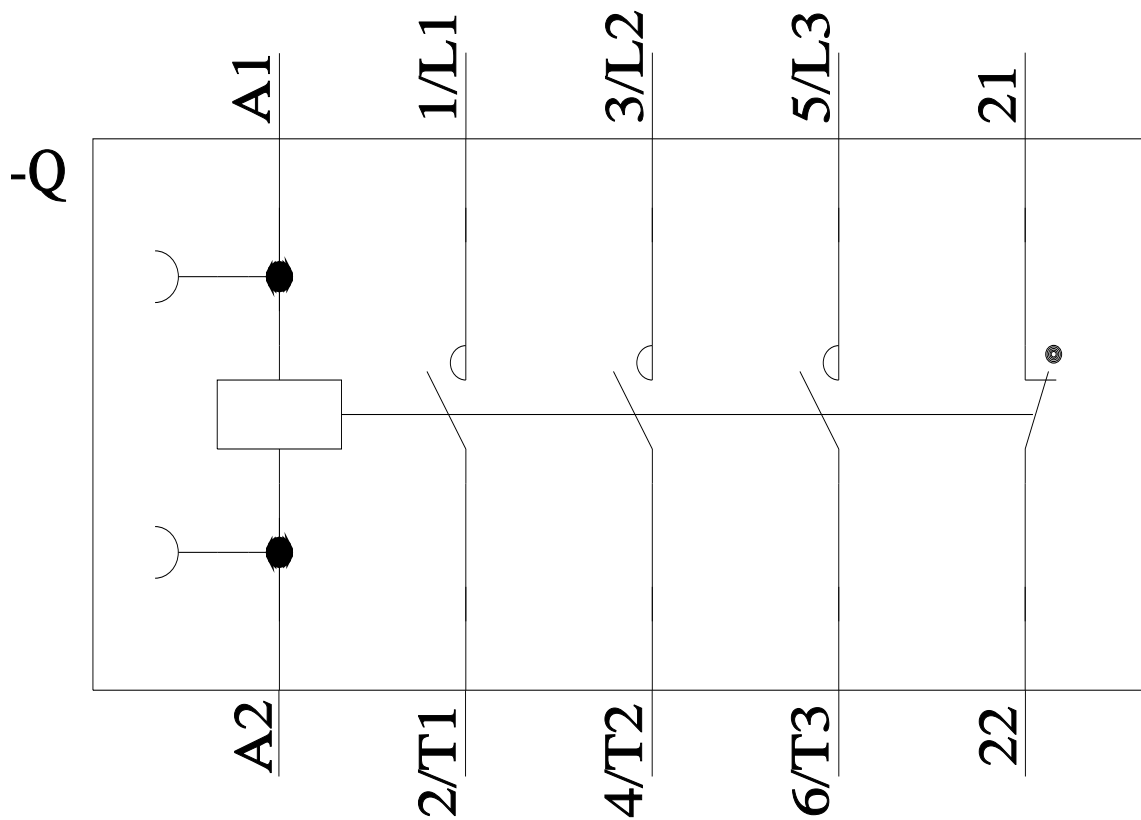
Courbe caractéristique: Comportement au déclenchement, I^t, Courant coupé limité

<https://support.industry.siemens.com/cs/ww/en/ps/3RT2018-4AR62/char>

Caractéristiques diverses (par ex. durée de vie électrique, fréquence de commutation)

<http://www.automation.siemens.com/bilddb/index.aspx?view=Search&mlfb=3RT2018-4AR62&objecttype=14&gridview=view1>





dernière modification :

15/02/2022 