



Contacteur de puissance, AC-3 16 A, 7,5 kW / 400 V 1 NO, 200V CA, 50 Hz 200-220 V, 60 Hz, 3 pôles taille S00 Connexion par cosse à œillet

<b>nom de marque produit</b>	SIRIUS
<b>désignation du produit</b>	Contacteur de puissance
<b>désignation type de produit</b>	3RT2
<b>Caractéristiques techniques générales</b>	
<b>taille du contacteur</b>	S00
<b>extension produit</b>	
<ul style="list-style-type: none"> <li>• module de fonction pour la communication</li> <li>• bloc de contacts auxiliaires</li> </ul>	Non Oui
<b>puissance dissipée [W] pour la valeur assignée du courant</b>	
<ul style="list-style-type: none"> <li>• pour AC à chaud</li> <li>• pour AC à chaud par pôle</li> <li>• sans la part de courant de charge typique</li> </ul>	6,6 W 2,2 W 6,5 W
<b>tension d'isolement</b>	
<ul style="list-style-type: none"> <li>• du circuit principal pour degré de pollution 3 valeur assignée</li> <li>• du circuit auxiliaire pour degré de pollution 3 valeur assignée</li> </ul>	690 V 690 V
<b>tension de tenue aux chocs</b>	
<ul style="list-style-type: none"> <li>• du circuit principal valeur assignée</li> <li>• du circuit auxiliaire valeur assignée</li> </ul>	6 kV 6 kV
tension max. admissible pour séparation de protection entre bobine et contacts principaux selon EN 60947-1	400 V
<b>tenue aux chocs pour chocs rectangulaires</b>	
<ul style="list-style-type: none"> <li>• pour AC</li> </ul>	7,3g / 5 ms, 4,7g / 10 ms
<b>tenue aux chocs pour chocs sinusoïdaux</b>	
<ul style="list-style-type: none"> <li>• pour AC</li> </ul>	11,4g / 5 ms, 7,3g / 10 ms
<b>durée de vie mécanique (cycles de manœuvre)</b>	
<ul style="list-style-type: none"> <li>• du contacteur typique</li> <li>• du contacteur avec bloc de contacts auxiliaires compatible avec l'électronique intégrée typique</li> <li>• du contacteur avec bloc de contacts auxiliaires intégré typique</li> </ul>	30 000 000 5 000 000 10 000 000
<b>désignation du matériel selon IEC 81346-2:2009</b>	Q
<b>Directive RoHS (date)</b>	10/01/2009
<b>Conditions ambiantes</b>	
altitude d'implantation pour altitude au-dessus de max.	2 000 m
<b>température ambiante</b>	
<ul style="list-style-type: none"> <li>• en service</li> <li>• à l'entreposage</li> </ul>	-25 ... +60 °C -55 ... +80 °C
<b>humidité relative min.</b>	10 %

humidité relative pour 55 °C selon IEC 60068-2-30 max.	95 %
<b>Circuit principal</b>	
nombre de pôles pour circuit principal	3
nombre de contacts NO pour contacts principaux	3
<b>tension d'emploi</b>	
• pour AC-3 valeur assignée max.	690 V
• pour AC-3e valeur assignée max.	690 V
<b>courant d'emploi</b>	
• pour AC-1 pour 400 V pour température ambiante 40 °C valeur assignée	22 A
• pour AC-1	
— jusqu'à 690 V pour température ambiante 40 °C valeur assignée	22 A
— jusqu'à 690 V pour température ambiante 60 °C valeur assignée	20 A
• pour AC-3	
— pour 400 V valeur assignée	16 A
— pour 500 V valeur assignée	12,4 A
— pour 690 V valeur assignée	8,9 A
• pour AC-3e	
— pour 400 V valeur assignée	16 A
— pour 500 V valeur assignée	12,4 A
— pour 690 V valeur assignée	8,9 A
• pour AC-4 pour 400 V valeur assignée	11,5 A
• pour AC-5a jusqu'à 690 V valeur assignée	19,4 A
• pour AC-5b jusqu'à 400 V valeur assignée	13,2 A
• pour AC-6a	
— jusqu'à 230 V pour une valeur de crête de courant n=20 valeur assignée	9,6 A
— jusqu'à 400 V pour une valeur de crête de courant n=20 valeur assignée	9,6 A
— jusqu'à 500 V pour une valeur de crête de courant n=20 valeur assignée	9,6 A
— jusqu'à 690 V pour une valeur de crête de courant n=20 valeur assignée	8,9 A
• pour AC-6a	
— jusqu'à 230 V pour une valeur de crête de courant n=30 valeur assignée	6,6 A
— jusqu'à 400 V pour une valeur de crête de courant n=30 valeur assignée	6,4 A
— jusqu'à 500 V pour une valeur de crête de courant n=30 valeur assignée	6,4 A
— jusqu'à 690 V pour une valeur de crête de courant n=30 valeur assignée	6,4 A
section minimale dans le circuit principal pour une valeur assignée AC-1 maximale	4 mm <sup>2</sup>
<b>courant d'emploi pour env. 200000 cycles de manœuvre pour AC-4</b>	
• pour 400 V valeur assignée	5,5 A
• pour 690 V valeur assignée	4,4 A
<b>courant d'emploi</b>	
• <b>pour 1 circuit de courant pour DC-1</b>	
— pour 24 V valeur assignée	20 A
— pour 110 V valeur assignée	2,1 A
— pour 220 V valeur assignée	0,8 A
— pour 440 V valeur assignée	0,6 A
— pour 600 V valeur assignée	0,6 A
• <b>pour 2 circuits de courant en série pour DC-1</b>	
— pour 24 V valeur assignée	20 A
— pour 110 V valeur assignée	12 A
— pour 220 V valeur assignée	1,6 A
— pour 440 V valeur assignée	0,8 A

— pour 600 V valeur assignée	0,7 A
<b>● pour 3 circuits de courant en série pour DC-1</b>	
— pour 24 V valeur assignée	20 A
— pour 110 V valeur assignée	20 A
— pour 220 V valeur assignée	20 A
— pour 440 V valeur assignée	1,3 A
— pour 600 V valeur assignée	1 A
<b>● pour 1 circuit de courant pour DC-3 pour DC-5</b>	
— pour 24 V valeur assignée	20 A
— pour 110 V valeur assignée	0,1 A
<b>● pour 2 circuits de courant en série pour DC-3 pour DC-5</b>	
— pour 24 V valeur assignée	20 A
— pour 110 V valeur assignée	0,35 A
<b>● pour 3 circuits de courant en série pour DC-3 pour DC-5</b>	
— pour 24 V valeur assignée	20 A
— pour 110 V valeur assignée	20 A
— pour 220 V valeur assignée	1,5 A
— pour 440 V valeur assignée	0,2 A
— pour 600 V valeur assignée	0,2 A
<b>puissance d'emploi</b>	
<b>● pour AC-3</b>	
— pour 230 V valeur assignée	4 kW
— pour 400 V valeur assignée	7,5 kW
— pour 500 V valeur assignée	7,5 kW
— pour 690 V valeur assignée	7,5 kW
<b>● pour AC-3e</b>	
— pour 230 V valeur assignée	4 kW
— pour 400 V valeur assignée	7,5 kW
— pour 500 V valeur assignée	7,5 kW
— pour 690 V valeur assignée	7,5 kW
<b>puissance d'emploi pour env. 200000 cycles de manœuvre pour AC-4</b>	
<b>● pour 400 V valeur assignée</b>	2,5 kW
<b>● pour 690 V valeur assignée</b>	3,5 kW
<b>puissance apparente d'emploi pour AC-6a</b>	
<b>● jusqu'à 230 V pour une valeur de crête de courant n=20 valeur assignée</b>	3,8 kVA
<b>● jusqu'à 400 V pour une valeur de crête de courant n=20 valeur assignée</b>	6,6 kVA
<b>● jusqu'à 500 V pour une valeur de crête de courant n=20 valeur assignée</b>	8,3 kVA
<b>● jusqu'à 690 V pour une valeur de crête de courant n=20 valeur assignée</b>	10,6 kVA
<b>puissance apparente d'emploi pour AC-6a</b>	
<b>● jusqu'à 230 V pour une valeur de crête de courant n=30 valeur assignée</b>	2,5 kVA
<b>● jusqu'à 400 V pour une valeur de crête de courant n=30 valeur assignée</b>	4,4 kVA
<b>● jusqu'à 500 V pour une valeur de crête de courant n=30 valeur assignée</b>	5,5 kVA
<b>● jusqu'à 690 V pour une valeur de crête de courant n=30 valeur assignée</b>	7,6 kVA
<b>courant de courte durée admissible à froid jusqu'à 40 °C</b>	
<b>● limité à 1 s commutation sans courant max.</b>	300 A; Utiliser une section minimale correspondant à la valeur assignée AC-1
<b>● limité à 5 s commutation sans courant max.</b>	169 A; Utiliser une section minimale correspondant à la valeur assignée AC-1
<b>● limité à 10 s commutation sans courant max.</b>	128 A; Utiliser une section minimale correspondant à la valeur assignée AC-1
<b>● limité à 30 s commutation sans courant max.</b>	92 A; Utiliser une section minimale correspondant à la valeur assignée AC-1

<ul style="list-style-type: none"> <li>limité à 60 s commutation sans courant max.</li> </ul>	74 A; Utiliser une section minimale correspondant à la valeur assignée AC-1
<b>fréquence de commutation à vide</b> <ul style="list-style-type: none"> <li>pour AC</li> </ul>	10 000 1/h
<b>fréquence de manœuvres</b> <ul style="list-style-type: none"> <li>pour AC-1 max.</li> <li>pour AC-2 max.</li> <li>pour AC-3 max.</li> <li>pour AC-3e max.</li> <li>pour AC-4 max.</li> </ul>	1 000 1/h 750 1/h 750 1/h 750 1/h 250 1/h
<b>Circuit de commande/ Commande</b>	
<b>type de tension de la tension d'alimentation de commande</b>	AC
<b>tension d'alimentation de commande pour AC</b> <ul style="list-style-type: none"> <li>pour 50 Hz valeur assignée</li> <li>pour 60 Hz valeur assignée</li> </ul>	200 V 220 V
<b>facteur plage de travail tension d'alimentation de commande valeur assignée de la bobine pour AC</b> <ul style="list-style-type: none"> <li>pour 50 Hz</li> <li>pour 60 Hz</li> </ul>	0,8 ... 1,1 0,85 ... 1,1
<b>puissance apparente à rotor bloqué de la bobine pour AC</b> <ul style="list-style-type: none"> <li>pour 50 Hz</li> <li>pour 60 Hz</li> </ul>	36 VA 43 VA
<b>Cos phi inductif pour puissance d'appel de la bobine</b> <ul style="list-style-type: none"> <li>pour 50 Hz</li> <li>pour 60 Hz</li> </ul>	0,8 0,8
<b>puissance apparente de maintien de la bobine pour AC</b> <ul style="list-style-type: none"> <li>pour 50 Hz</li> <li>pour 60 Hz</li> </ul>	5,9 VA 6,5 VA
<b>Cos phi inductif pour puissance de maintien de la bobine</b> <ul style="list-style-type: none"> <li>pour 50 Hz</li> <li>pour 60 Hz</li> </ul>	0,24 0,25
<b>retard à la fermeture</b> <ul style="list-style-type: none"> <li>pour AC</li> </ul>	9 ... 35 ms
<b>retard à l'ouverture</b> <ul style="list-style-type: none"> <li>pour AC</li> </ul>	7 ... 13 ms
<b>durée de l'arc</b>	10 ... 15 ms
<b>version de la commande du mécanisme de commande</b>	Standard A1 - A2
<b>Circuit auxiliaire</b>	
nombre de contacts NO pour contacts auxiliaires à commutation instantanée	1
courant d'emploi pour AC-12 max.	10 A
<b>courant d'emploi pour AC-15</b> <ul style="list-style-type: none"> <li>pour 230 V valeur assignée</li> <li>pour 400 V valeur assignée</li> <li>pour 500 V valeur assignée</li> <li>pour 690 V valeur assignée</li> </ul>	10 A 3 A 2 A 1 A
<b>courant d'emploi pour DC-12</b> <ul style="list-style-type: none"> <li>pour 24 V valeur assignée</li> <li>pour 48 V valeur assignée</li> <li>pour 60 V valeur assignée</li> <li>pour 110 V valeur assignée</li> <li>pour 125 V valeur assignée</li> <li>pour 220 V valeur assignée</li> <li>pour 600 V valeur assignée</li> </ul>	10 A 6 A 6 A 3 A 2 A 1 A 0,15 A
<b>courant d'emploi pour DC-13</b> <ul style="list-style-type: none"> <li>pour 24 V valeur assignée</li> <li>pour 48 V valeur assignée</li> </ul>	10 A 2 A

<ul style="list-style-type: none"> <li>• pour 60 V valeur assignée</li> <li>• pour 110 V valeur assignée</li> <li>• pour 125 V valeur assignée</li> <li>• pour 220 V valeur assignée</li> <li>• pour 600 V valeur assignée</li> </ul>	<p>2 A</p> <p>1 A</p> <p>0,9 A</p> <p>0,3 A</p> <p>0,1 A</p>
<b>fiabilité de contact des contacts auxiliaires</b>	une commutation défailante sur 100 millions (17 V, 1 mA)
<b>Caractéristiques assignées UL/CSA</b>	
<b>courant de pleine charge (FLA) pour moteur courant alternatif 3 phases</b>	
<ul style="list-style-type: none"> <li>• pour 480 V valeur assignée</li> <li>• pour 600 V valeur assignée</li> </ul>	<p>14 A</p> <p>11 A</p>
<b>puissance mécanique fournie [hp]</b>	
<ul style="list-style-type: none"> <li>• pour moteur courant alternatif 1 phase <ul style="list-style-type: none"> <li>— pour 110/120 V valeur assignée</li> <li>— pour 230 V valeur assignée</li> </ul> </li> <li>• pour moteur courant alternatif 3 phases <ul style="list-style-type: none"> <li>— pour 200/208 V valeur assignée</li> <li>— pour 220/230 V valeur assignée</li> <li>— pour 460/480 V valeur assignée</li> <li>— pour 575/600 V valeur assignée</li> </ul> </li> </ul>	<p>1 hp</p> <p>2 hp</p> <p>3 hp</p> <p>5 hp</p> <p>10 hp</p> <p>10 hp</p>
<b>capacité de charge des contacts auxiliaires selon UL</b>	A600 / Q600
<b>Protection contre les courts-circuits</b>	
<b>version de la cartouche-fusible</b>	
<ul style="list-style-type: none"> <li>• pour protection contre les courts-circuits du circuit principal <ul style="list-style-type: none"> <li>— pour coordination de type 1 nécessaire</li> <li>— pour coordination de type 2 nécessaire</li> </ul> </li> <li>• pour protection contre les courts-circuits du bloc de contacts auxiliaires nécessaire</li> </ul>	<p>gG: 50A (690V,100kA), aM: 25A (690V,100kA), BS88: 50A (415V,80kA)</p> <p>gG : 25A (690V,100kA), aM : 20A (690V, 100kA), BS88 : 25A (415V, 80kA)</p> <p>gG: 10 A (500 V, 1 kA)</p>
<b>Montage/ fixation/ dimensions</b>	
<b>position de montage</b>	Avec niveau de montage vertical, orientable à +/-180°, avec niveau de montage vertical, pivotant vers l'avant et l'arrière à +/- 22,5°
<b>type de fixation</b>	fixation par vis et par encliquetage sur rail DIN symétrique 35 mm selon DIN EN 60715
<ul style="list-style-type: none"> <li>• montage en série</li> </ul>	Oui
<b>hauteur</b>	58 mm
<b>largeur</b>	45 mm
<b>profondeur</b>	73 mm
<b>distance à respecter</b>	
<ul style="list-style-type: none"> <li>• lors du montage en série <ul style="list-style-type: none"> <li>— vers l'avant</li> <li>— vers le haut</li> <li>— vers le bas</li> <li>— vers le côté</li> </ul> </li> <li>• aux pièces mises à la terre <ul style="list-style-type: none"> <li>— vers l'avant</li> <li>— vers le haut</li> <li>— vers le côté</li> <li>— vers le bas</li> </ul> </li> <li>• aux pièces sous tension <ul style="list-style-type: none"> <li>— vers l'avant</li> <li>— vers le haut</li> <li>— vers le bas</li> <li>— vers le côté</li> </ul> </li> </ul>	<p>10 mm</p> <p>10 mm</p> <p>10 mm</p> <p>0 mm</p> <p>10 mm</p> <p>10 mm</p> <p>6 mm</p> <p>10 mm</p> <p>10 mm</p> <p>10 mm</p> <p>10 mm</p> <p>6 mm</p>
<b>Raccordements/ Bornes</b>	
<b>version du raccordement électrique</b>	
<ul style="list-style-type: none"> <li>• pour circuit principal</li> <li>• pour circuits auxiliaire et de commande</li> <li>• au contacteur pour contacts auxiliaires</li> <li>• de la bobine</li> </ul>	<p>Connexion par cosse à œillet</p> <p>connexion par cosse à œillet</p> <p>Connexion par cosse à œillet</p> <p>Connexion par cosse à œillet</p>

Sécurité	
<b>fonction produit</b>	
<ul style="list-style-type: none"> <li>• contact miroir selon IEC 60947-4-1</li> </ul>	Oui; avec 3RH29
valeur B10 pour niveau d'exigence élevé selon SN 31920	1 000 000
<b>pourcentage de défaillances dangereuses</b>	
<ul style="list-style-type: none"> <li>• pour niveau d'exigence faible selon SN 31920</li> <li>• pour niveau d'exigence élevé selon SN 31920</li> </ul>	40 % 73 %
taux de défaillance [valeur FIT] pour niveau d'exigence faible selon SN 31920	100 FIT
<b>degré de protection IP face avant selon IEC 60529</b>	IP00
<b>compatibilité d'utilisation</b>	
<ul style="list-style-type: none"> <li>• coupure de sécurité</li> </ul>	Oui

### Certificats/ homologations

General Product Approval



[Confirmation](#)



[KC](#)



EMC	Functional Safety/Safety of Machinery	Declaration of Conformity	Test Certificates
-----	---------------------------------------	---------------------------	-------------------



[Type Examination Certificate](#)

[UK Declaration of Conformity](#)



EG-Konf.

[Special Test Certificate](#)

[Type Test Certificates/Test Report](#)

### Marine / Shipping



ABS



BUREAU VERITAS



DNV



LRS



PRS



RINA

### Marine / Shipping other



RMRS

[Confirmation](#)



VDE

[Confirmation](#)

### Autres informations

Information- and Downloadcenter (Catalogues, Brochures,...)

<https://www.siemens.com/ic10>

Industry Mall (système de commande en ligne)

<https://mall.industry.siemens.com/mall/fr/fr/Catalog/product?mlfb=3RT2018-4AN61>

Générateur CAx en ligne

<http://support.automation.siemens.com/WW/CAxorder/default.aspx?lang=en&mlfb=3RT2018-4AN61>

Service&Support (manuels, certificats, caractéristiques, questions fréquentes FAQ, etc.)

<https://support.industry.siemens.com/cs/ww/fr/ps/3RT2018-4AN61>

Banque de données images (photos des produits, schémas cotés 2D, modèles 3D, schémas des connexions, macros EPLAN, ...)

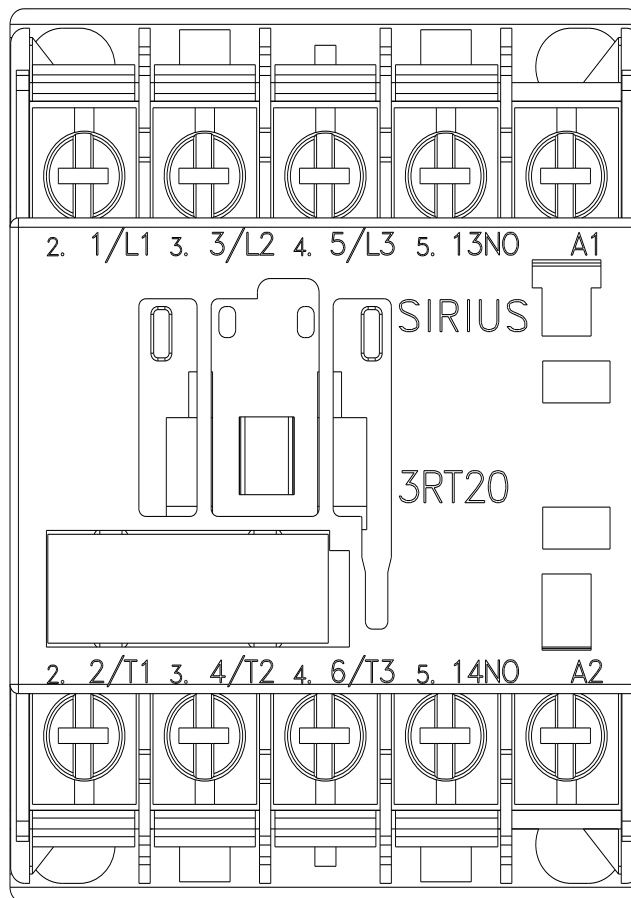
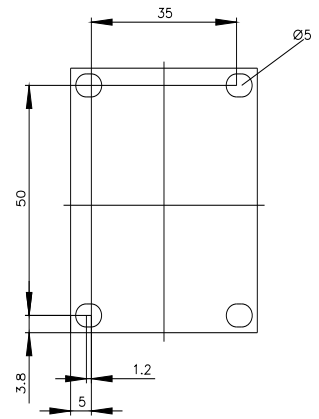
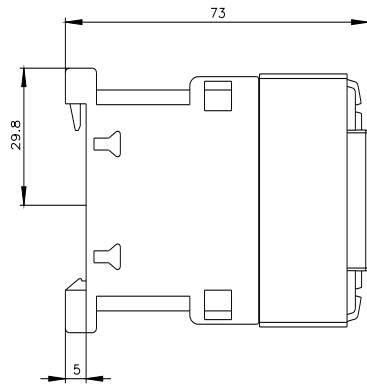
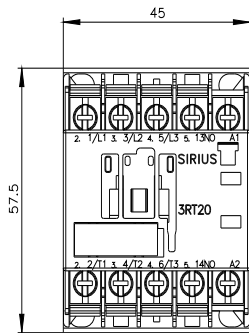
[http://www.automation.siemens.com/bilddb/cax\\_de.aspx?mlfb=3RT2018-4AN61&lang=en](http://www.automation.siemens.com/bilddb/cax_de.aspx?mlfb=3RT2018-4AN61&lang=en)

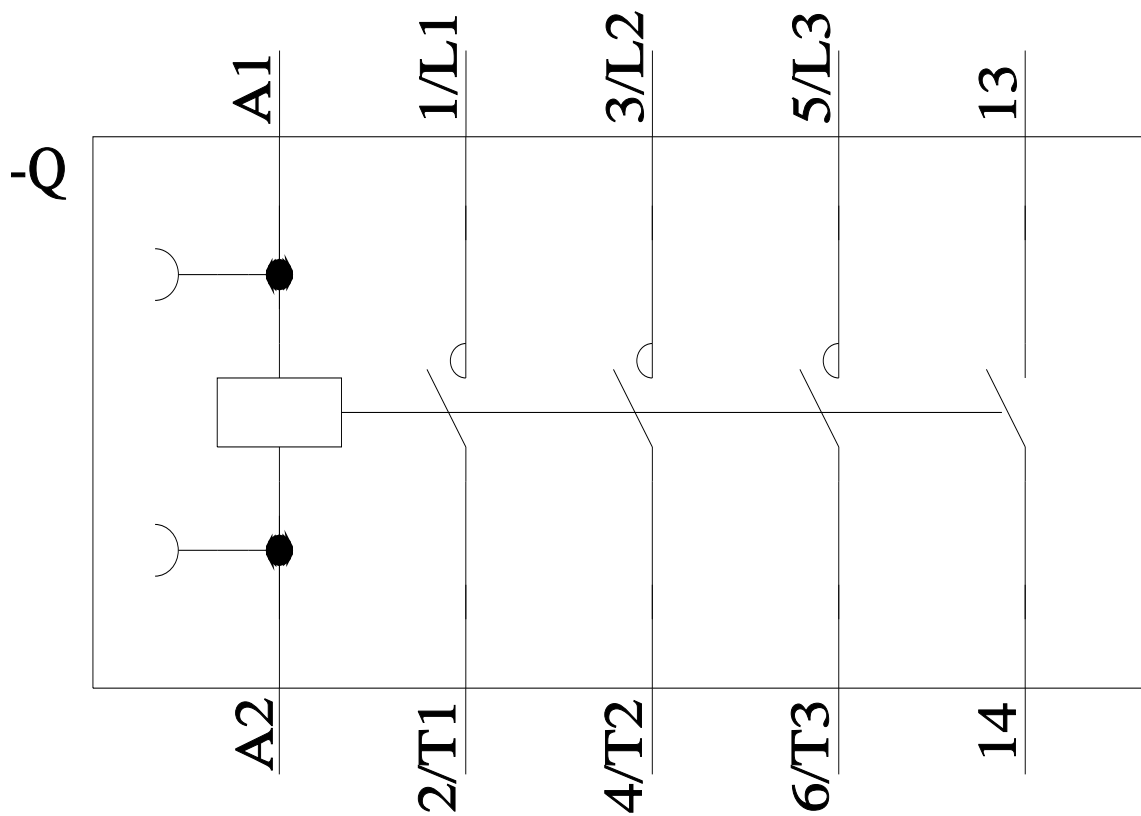
Courbe caractéristique: Comportement au déclenchement, I<sup>t</sup>, Courant coupé limité

<https://support.industry.siemens.com/cs/ww/en/ps/3RT2018-4AN61/char>

Caractéristiques diverses (par ex. durée de vie électrique, fréquence de commutation)

<http://www.automation.siemens.com/bilddb/index.aspx?view=Search&mlfb=3RT2018-4AN61&objectype=14&gridview=view1>





dernière modification :

15/02/2022 