

Contacteur de puissance, AC-3 : 12 A, 5,5 kW / 400 V 1 NF, 24 V CC
0,7-1,25* US, avec varistance enfichée, 3 pôles Taille S00, borne à ressort



nom de marque produit	SIRIUS
désignation du produit	contacteur de couplage
désignation type de produit	3RT2
Caractéristiques techniques générales	
Taille du contacteur	S00
Extension produit	
<ul style="list-style-type: none"> Module de fonction pour la communication 	Non
<ul style="list-style-type: none"> Bloc de contacts auxiliaires 	Non
Puissance dissipée [W] pour la valeur assignée du courant	
<ul style="list-style-type: none"> pour CA à chaud 	3,6 W
<ul style="list-style-type: none"> pour CA à chaud par pôle 	1,2 W
Puissance dissipée [W] pour la valeur assignée du courant sans la part de courant de charge typique	2,8 W
Tension de tenue aux chocs	
<ul style="list-style-type: none"> du circuit principal Valeur assignée 	6 kV
<ul style="list-style-type: none"> du circuit auxiliaire Valeur assignée 	6 kV
Tension max. admissible pour séparation de protection	

<ul style="list-style-type: none"> entre bobine et contacts principaux selon EN 60947-1 	400 V
<ul style="list-style-type: none"> Indice de protection IP face avant 	IP20
<ul style="list-style-type: none"> Indice de protection IP de la borne de raccordement 	IP20
Tenue aux chocs pour chocs rectangulaires	
<ul style="list-style-type: none"> pour CC 	7,3g / 5 ms, 4,7g / 10 ms
Tenue aux chocs pour chocs sinusoïdaux	
<ul style="list-style-type: none"> pour CC 	11,4g / 5 ms, 7,3g / 10 ms
Durée de vie mécanique (cycles de manœuvre)	
<ul style="list-style-type: none"> du contacteur typique 	30 000 000
désignation du matériel selon CEI 81346-2:2009	Q

Conditions ambiantes	
<ul style="list-style-type: none"> altitude d'implantation pour altitude au-dessus de max. 	2 000 m
<ul style="list-style-type: none"> température ambiante en service 	-25 ... +60 °C
<ul style="list-style-type: none"> Température ambiante à l'entreposage 	-55 ... +80 °C

Circuit principal	
Nombre de pôles pour circuit principal	3
Nombre de contacts NO pour contacts principaux	3
Tension d'emploi	
<ul style="list-style-type: none"> pour AC-3 Valeur assignée max. 	690 V
Courant d'emploi	
<ul style="list-style-type: none"> pour AC-1 pour 400 V <ul style="list-style-type: none"> — pour température ambiante 40 °C Valeur assignée 	22 A
<ul style="list-style-type: none"> pour AC-1 <ul style="list-style-type: none"> — jusqu'à 690 V pour température ambiante 40 °C Valeur assignée — jusqu'à 690 V pour température ambiante 60 °C Valeur assignée 	22 A 20 A
<ul style="list-style-type: none"> pour AC-2 pour 400 V Valeur assignée 	12 A
<ul style="list-style-type: none"> pour AC-3 <ul style="list-style-type: none"> — pour 400 V Valeur assignée — pour 500 V Valeur assignée — pour 690 V Valeur assignée 	12 A 9,2 A 6,7 A
<ul style="list-style-type: none"> pour AC-4 pour 400 V Valeur assignée 	8,5 A
<ul style="list-style-type: none"> pour AC-5a jusqu'à 690 V Valeur assignée 	19,4 A
<ul style="list-style-type: none"> pour AC-5b jusqu'à 400 V Valeur assignée 	9,9 A
<ul style="list-style-type: none"> pour AC-6a <ul style="list-style-type: none"> — jusqu'à 230 V pour une valeur de crête de courant n=20 Valeur assignée 	7,2 A

— jusqu'à 400 V pour une valeur de crête de courant n=20 Valeur assignée	7,2 A
— jusqu'à 500 V pour une valeur de crête de courant n=20 Valeur assignée	7,2 A
— jusqu'à 690 V pour une valeur de crête de courant n=20 Valeur assignée	6,7 A
• pour AC-6a	
— jusqu'à 230 V pour une valeur de crête de courant n=30 Valeur assignée	4,8 A
— jusqu'à 400 V pour une valeur de crête de courant n=30 Valeur assignée	4,8 A
— jusqu'à 500 V pour une valeur de crête de courant n=30 Valeur assignée	4,8 A
— jusqu'à 690 V pour une valeur de crête de courant n=30 Valeur assignée	4,8 A
Section minimale dans le circuit principal	
• pour une valeur assignée AC-1 maximale	4 mm ²
Courant d'emploi pour env. 200000 cycles de manœuvre pour AC-4	
• pour 400 V Valeur assignée	4,1 A
• pour 690 V Valeur assignée	3,3 A
Courant d'emploi	
• pour 1 circuit de courant pour DC-1	
— pour 24 V Valeur assignée	20 A
— pour 110 V Valeur assignée	2,1 A
— pour 220 V Valeur assignée	0,8 A
— pour 440 V Valeur assignée	0,6 A
— pour 600 V Valeur assignée	0,6 A
• pour 2 circuits de courant en série pour DC-1	
— pour 24 V Valeur assignée	20 A
— pour 110 V Valeur assignée	12 A
— pour 220 V Valeur assignée	1,6 A
— pour 440 V Valeur assignée	0,8 A
— pour 600 V Valeur assignée	0,7 A
• pour 3 circuits de courant en série pour DC-1	
— pour 24 V Valeur assignée	20 A
— pour 110 V Valeur assignée	20 A
— pour 220 V Valeur assignée	20 A
— pour 440 V Valeur assignée	1,3 A
— pour 600 V Valeur assignée	1 A
Courant d'emploi	
• pour 1 circuit de courant pour DC-3 pour DC-5	
— pour 24 V Valeur assignée	20 A

<ul style="list-style-type: none"> — pour 110 V Valeur assignée 	0,1 A
<ul style="list-style-type: none"> • pour 2 circuits de courant en série pour DC-3 pour DC-5 	
<ul style="list-style-type: none"> — pour 24 V Valeur assignée 	20 A
<ul style="list-style-type: none"> — pour 110 V Valeur assignée 	0,35 A
<ul style="list-style-type: none"> • pour 3 circuits de courant en série pour DC-3 pour DC-5 	
<ul style="list-style-type: none"> — pour 24 V Valeur assignée 	20 A
<ul style="list-style-type: none"> — pour 110 V Valeur assignée 	20 A
<ul style="list-style-type: none"> — pour 220 V Valeur assignée 	1,5 A
<ul style="list-style-type: none"> — pour 440 V Valeur assignée 	0,2 A
<ul style="list-style-type: none"> — pour 600 V Valeur assignée 	0,2 A
Puissance d'emploi	
<ul style="list-style-type: none"> • pour AC-2 pour 400 V Valeur assignée 	5,5 kW
<ul style="list-style-type: none"> • pour AC-3 	
<ul style="list-style-type: none"> — pour 230 V Valeur assignée 	3 kW
<ul style="list-style-type: none"> — pour 400 V Valeur assignée 	5,5 kW
<ul style="list-style-type: none"> — pour 500 V Valeur assignée 	5,5 kW
<ul style="list-style-type: none"> — pour 690 V Valeur assignée 	5,5 kW
Puissance d'emploi pour env. 200000 cycles de manœuvre pour AC-4	
<ul style="list-style-type: none"> • pour 400 V Valeur assignée 	2 kW
<ul style="list-style-type: none"> • pour 690 V Valeur assignée 	2,5 kW
Puissance apparente d'emploi pour AC-6a	
<ul style="list-style-type: none"> • jusqu'à 230 V pour une valeur de crête de courant n=20 Valeur assignée 	2,8 kV·A
<ul style="list-style-type: none"> • jusqu'à 400 V pour une valeur de crête de courant n=20 Valeur assignée 	4,9 kV·A
<ul style="list-style-type: none"> • jusqu'à 500 V pour une valeur de crête de courant n=20 Valeur assignée 	6,2 kV·A
<ul style="list-style-type: none"> • jusqu'à 690 V pour une valeur de crête de courant n=20 Valeur assignée 	8 kV·A
Puissance apparente d'emploi pour AC-6a	
<ul style="list-style-type: none"> • jusqu'à 230 V pour une valeur de crête de courant n=30 Valeur assignée 	1,9 kV·A
<ul style="list-style-type: none"> • jusqu'à 400 V pour une valeur de crête de courant n=30 Valeur assignée 	3,3 kV·A
<ul style="list-style-type: none"> • jusqu'à 500 V pour une valeur de crête de courant n=30 Valeur assignée 	4,1 kV·A
<ul style="list-style-type: none"> • jusqu'à 690 V pour une valeur de crête de courant n=30 Valeur assignée 	5,7 kV·A
Courant de courte durée admissible à froid jusqu'à 40 °C	

<ul style="list-style-type: none"> • limité à 1 s commutation sans courant max. 	200 A; Utiliser une section minimale correspondant à la valeur assignée AC-1
<ul style="list-style-type: none"> • limité à 5 s commutation sans courant max. 	123 A; Utiliser une section minimale correspondant à la valeur assignée AC-1
<ul style="list-style-type: none"> • limité à 10 s commutation sans courant max. 	96 A; Utiliser une section minimale correspondant à la valeur assignée AC-1
<ul style="list-style-type: none"> • limité à 30 s commutation sans courant max. 	74 A; Utiliser une section minimale correspondant à la valeur assignée AC-1
<ul style="list-style-type: none"> • limité à 60 s commutation sans courant max. 	61 A; Utiliser une section minimale correspondant à la valeur assignée AC-1

Fréquence de commutation à vide	
<ul style="list-style-type: none"> • pour CC 	10 000 1/h
Fréquence de manœuvres	
<ul style="list-style-type: none"> • pour AC-1 max. 	1 000 1/h
<ul style="list-style-type: none"> • pour AC-2 max. 	750 1/h
<ul style="list-style-type: none"> • pour AC-3 max. 	750 1/h
<ul style="list-style-type: none"> • pour AC-4 max. 	250 1/h

Circuit de commande/ Commande

Type de tension de la tension d'alimentation de commande	DC
Tension d'alimentation de commande pour CC	
<ul style="list-style-type: none"> • Valeur assignée 	24 V
Facteur plage de fonctionnement tension d'alimentation de commande valeur assignée de la bobine pour CC	
<ul style="list-style-type: none"> • Valeur initiale 	0,7
<ul style="list-style-type: none"> • Valeur finale 	1,25
Type du limiteur de surtension	à varistance
Puissance d'entraînement de la bobine pour CC	2,8 W
Puissance de maintien de la bobine pour CC	2,8 W
Retard à la fermeture	
<ul style="list-style-type: none"> • pour CC 	30 ... 100 ms
Retard à l'ouverture	
<ul style="list-style-type: none"> • pour CC 	7 ... 13 ms
Durée de l'arc	10 ... 15 ms
Exécution de la commande du mécanisme de commande	Standard A1 - A2

Circuit auxiliaire

Nombre de contacts NF pour contacts auxiliaires	
<ul style="list-style-type: none"> • à commutation instantanée 	1
Courant d'emploi pour AC-12 max.	10 A
Courant d'emploi pour AC-15	
<ul style="list-style-type: none"> • pour 230 V Valeur assignée 	10 A

<ul style="list-style-type: none"> • pour 400 V Valeur assignée 	3 A
<ul style="list-style-type: none"> • pour 500 V Valeur assignée 	2 A
<ul style="list-style-type: none"> • pour 690 V Valeur assignée 	1 A
Courant d'emploi pour DC-12	
<ul style="list-style-type: none"> • pour 24 V Valeur assignée 	10 A
<ul style="list-style-type: none"> • pour 48 V Valeur assignée 	6 A
<ul style="list-style-type: none"> • pour 60 V Valeur assignée 	6 A
<ul style="list-style-type: none"> • pour 110 V Valeur assignée 	3 A
<ul style="list-style-type: none"> • pour 125 V Valeur assignée 	2 A
<ul style="list-style-type: none"> • pour 220 V Valeur assignée 	1 A
<ul style="list-style-type: none"> • pour 600 V Valeur assignée 	0,15 A
Courant d'emploi pour DC-13	
<ul style="list-style-type: none"> • pour 24 V Valeur assignée 	10 A
<ul style="list-style-type: none"> • pour 48 V Valeur assignée 	2 A
<ul style="list-style-type: none"> • pour 60 V Valeur assignée 	2 A
<ul style="list-style-type: none"> • pour 110 V Valeur assignée 	1 A
<ul style="list-style-type: none"> • pour 125 V Valeur assignée 	0,9 A
<ul style="list-style-type: none"> • pour 220 V Valeur assignée 	0,3 A
<ul style="list-style-type: none"> • pour 600 V Valeur assignée 	0,1 A
Fiabilité de contact des contacts auxiliaires	une commutation défailante sur 100 millions (17 V, 1 mA)

Caractéristiques assignées UL/CSA

Courant de pleine charge (FLA) pour moteur triphasé	
<ul style="list-style-type: none"> • pour 480 V Valeur assignée 	11 A
<ul style="list-style-type: none"> • pour 600 V Valeur assignée 	11 A
Puissance mécanique fournie [hp]	
<ul style="list-style-type: none"> • pour moteur monophasé <ul style="list-style-type: none"> — pour 110/120 V Valeur assignée — pour 230 V Valeur assignée • pour moteur triphasé <ul style="list-style-type: none"> — pour 200/208 V Valeur assignée — pour 220/230 V Valeur assignée — pour 460/480 V Valeur assignée — pour 575/600 V Valeur assignée 	0,5 hp 2 hp 3 hp 3 hp 7,5 hp 10 hp
Capacité de charge des contacts auxiliaires selon UL	A600 / Q600

Protection contre les courts-circuits

Type de la cartouche-fusible	
<ul style="list-style-type: none"> • pour protection contre les courts-circuits du circuit principal <ul style="list-style-type: none"> — pour coordination de type 1 nécessaire 	gG: 50A (690V,100kA), aM: 20A (690V,100kA), BS88: 35A (415V,80kA)

- pour coordination de type 2 nécessaire
- pour protection contre les courts-circuits du bloc de contacts auxiliaires nécessaire

gG: 20A (690V, 100kA), aM: 16A (690V, 100kA), BS88: 20A (415V, 80kA)
gG: 10 A (500 V, 1 kA)

Montage/ fixation/ dimensions

<ul style="list-style-type: none"> • position de montage 	Avec niveau de montage vertical, orientable à +/-180°, avec niveau de montage vertical, pivotant vers l'avant et l'arrière à +/- 22,5°
Mode de fixation <ul style="list-style-type: none"> • Montage en série 	fixation par vis et par encliquetage sur rail DIN symétrique 35 mm selon DIN EN 60715 Oui
hauteur	70 mm
largeur	45 mm
profondeur	121 mm
Distance à respecter <ul style="list-style-type: none"> • lors du montage en série <ul style="list-style-type: none"> — vers l'avant — vers le haut — vers le bas — vers le côté • aux pièces mises à la terre <ul style="list-style-type: none"> — vers l'avant — vers le haut — vers le côté — vers le bas • aux pièces sous tension <ul style="list-style-type: none"> — vers l'avant — vers le haut — vers le bas — vers le côté 	10 mm 10 mm 10 mm 0 mm 10 mm 10 mm 6 mm 10 mm 10 mm 10 mm 10 mm 6 mm

Raccordements/ Bornes

<ul style="list-style-type: none"> • Type du raccordement électrique pour circuit principal • Type du raccordement électrique pour circuits auxiliaire et de commande • Type du raccordement électrique au contacteur pour contacts auxiliaires • Type du raccordement électrique de la bobine 	raccordement par borne à ressort raccordement par borne à ressort Bornes à ressort Bornes à ressort
Type de sections de câble raccordables <ul style="list-style-type: none"> • pour contacts principaux <ul style="list-style-type: none"> — âme massive — âme massive ou multibrin 	2x (0,5 ... 4 mm ²) 2x (0,5 ... 4 mm ²)

— âme souple avec embouts	2x (0,5 ... 2,5 mm ²)
— âme souple sans traitement de l'embout	2x (0,5 ... 2,5 mm ²)
• pour câbles AWG pour contacts principaux	2x (20 ... 12)
Section de câble raccordable pour contacts principaux	
• âme massive	0,5 ... 4 mm ²
• multibrin	0,5 ... 4 mm ²
• âme souple avec embouts	0,5 ... 2,5 mm ²
• âme souple sans traitement de l'embout	0,5 ... 2,5 mm ²
Section de câble raccordable pour contacts auxiliaires	
• âme massive ou multibrin	0,5 ... 4 mm ²
• âme souple avec embouts	0,5 ... 2,5 mm ²
• âme souple sans traitement de l'embout	0,5 ... 2,5 mm ²
Type de sections de câble raccordables	
• pour contacts auxiliaires	
— âme massive ou multibrin	2x (0,5 ... 4 mm ²)
— âme souple avec embouts	2x (0,5 ... 2,5 mm ²)
— âme souple sans traitement de l'embout	2x (0,5 ... 2,5 mm ²)
• pour câbles AWG pour contacts auxiliaires	2x (20 ... 12)
Numéro AWG comme section codée de câble raccordable	
• pour contacts principaux	20 ... 12
• pour contacts auxiliaires	20 ... 12

Sécurité

Valeur B10	
• pour niveau d'exigence élevé selon SN 31920	1 000 000
Part des défaillances dangereuses	
• pour niveau d'exigence faible selon SN 31920	40 %
• pour niveau d'exigence élevé selon SN 31920	73 %
Taux de défaillance [valeur FIT]	
• pour niveau d'exigence faible selon SN 31920	100 FIT
Fonction produit	
• Contact miroir selon CEI 60947-4-1	Oui
Valeur T1 pour intervalle du test périodique ou durée d'utilisation selon CEI 61508	20 y
Protection de contact contre les décharges électriques	avec protection des doigts
Compatibilité d'utilisation coupure de sécurité	Oui

Certificats/ homologations

General Product Approval	EMC
--------------------------	-----



[KC](#)



Functional Safety/Safety of Machinery	Declaration of Conformity	Test Certificates	Marine / Shipping
---------------------------------------	---------------------------	-------------------	-------------------

[Type Examination Certificate](#)



[Miscellaneous](#)

[Type Test Certificates/Test Report](#)

[Special Test Certificate](#)



Marine / Shipping



other

[Confirmation](#)



Autres informations

Information- and Downloadcenter (Catalogues, Brochures,...)

<https://www.siemens.com/ic10>

Industry Mall (système de commande en ligne)

<https://mall.industry.siemens.com/mall/fr/fr/Catalog/product?mlfb=3RT2017-2QB42>

Générateur CAx en ligne

<http://support.automation.siemens.com/WW/CAXorder/default.aspx?lang=en&mlfb=3RT2017-2QB42>

Service&Support (manuels, certificats, caractéristiques, questions fréquentes FAQ, etc.)

<https://support.industry.siemens.com/cs/ww/fr/ps/3RT2017-2QB42>

Banque de données images (photos des produits, schémas cotés 2D, modèles 3D, schémas des connexions, macros

EPLAN, ...)

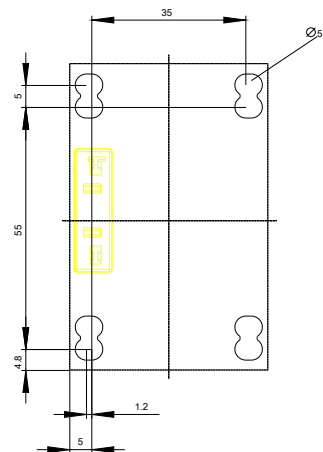
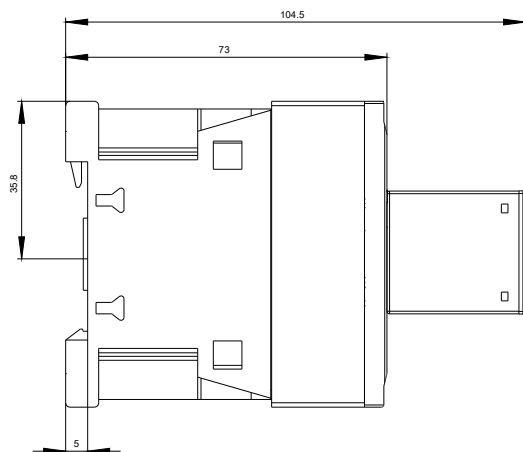
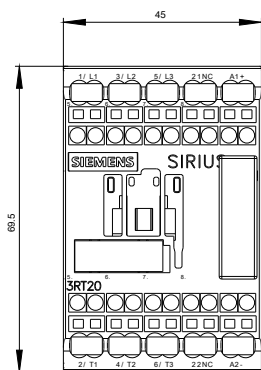
http://www.automation.siemens.com/bilddb/cax_de.aspx?mlfb=3RT2017-2QB42&lang=en

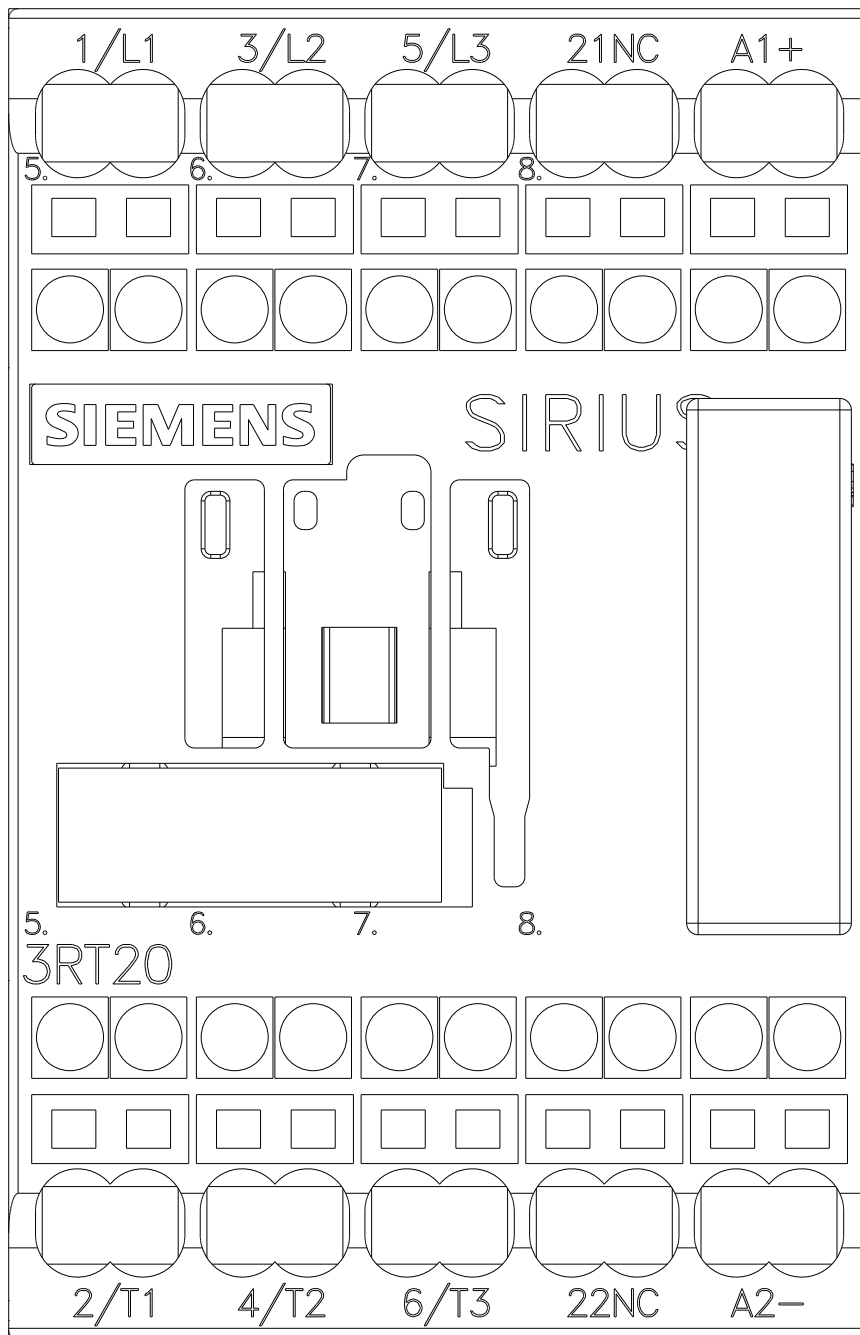
Courbe caractéristique: Comportement au déclenchement, I²t, Courant coupé limité

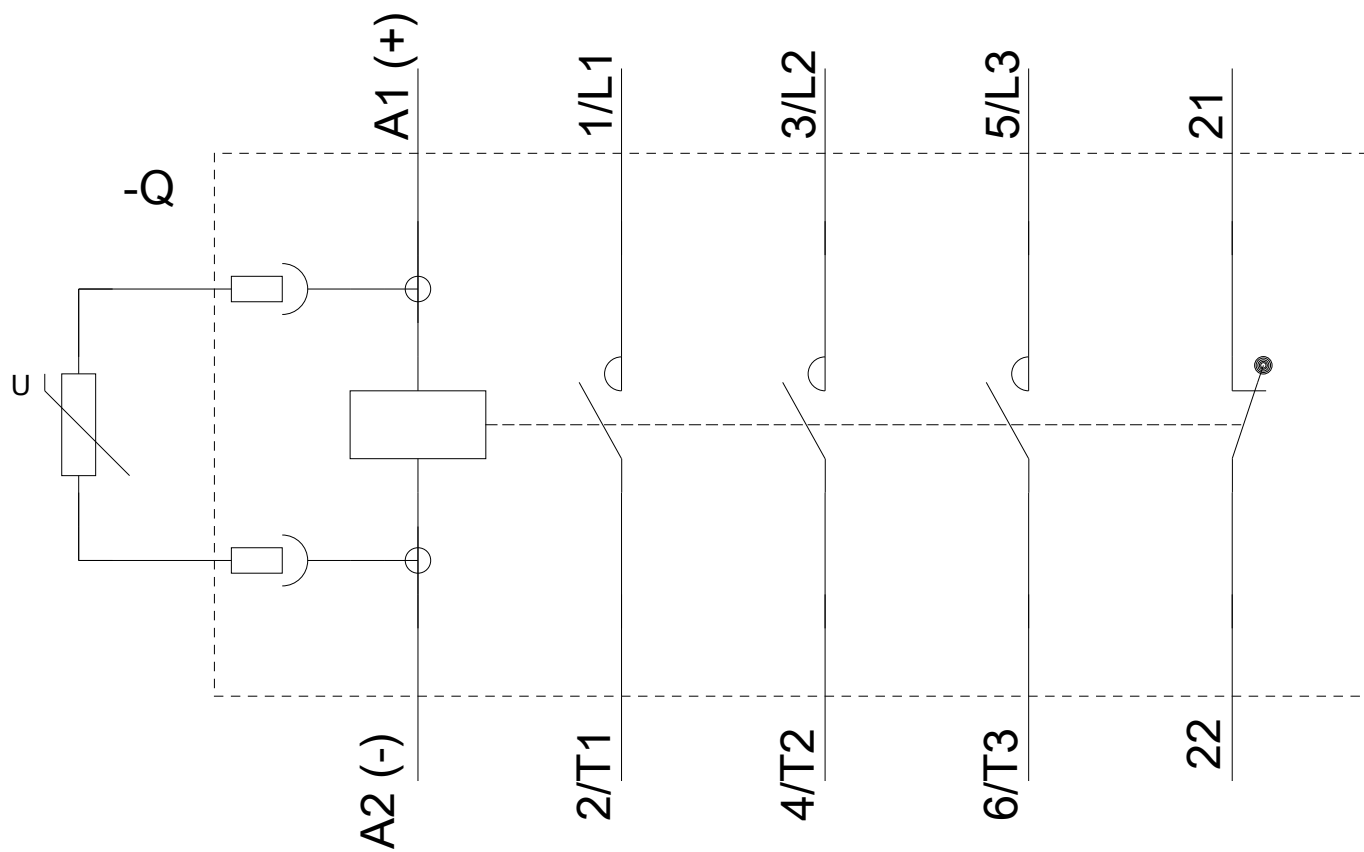
<https://support.industry.siemens.com/cs/ww/en/ps/3RT2017-2QB42/char>

Caractéristiques diverses (par ex. durée de vie électrique, fréquence de commutation)

<http://www.automation.siemens.com/bilddb/index.aspx?view=Search&mlfb=3RT2017-2QB42&objecttype=14&gridview=view1>







dernière modification :

21-08-2020