

Contacteur de puissance, AC-3 : 7 A, 3 kW / 400 V 1 NF, 24 V CC
0,85-1,85* US, avec diode intégré, 3 pôles, Taille S00, borne à vis



nom de marque produit	SIRIUS
désignation du produit	contacteur de couplage
désignation type de produit	3RT2

Caractéristiques techniques générales

Taille du contacteur	S00
<ul style="list-style-type: none"> Extension produit Module de fonction pour la communication 	Non
<ul style="list-style-type: none"> extension produit bloc de contacts auxiliaires 	Non
<ul style="list-style-type: none"> puissance dissipée [W] pour la valeur assignée du courant pour CA à chaud 	1,2 W
<ul style="list-style-type: none"> puissance dissipée [W] pour la valeur assignée du courant pour CA à chaud par pôle 	0,4 W
puissance dissipée [W] pour la valeur assignée du courant sans la part de courant de charge typique	1,6 W
Tension de tenue aux chocs	
<ul style="list-style-type: none"> du circuit principal Valeur assignée 	6 kV
<ul style="list-style-type: none"> du circuit auxiliaire Valeur assignée 	6 kV
<ul style="list-style-type: none"> Tension max. admissible pour séparation de protection entre bobine et contacts principaux selon EN 60947-1 	400 V

indice de protection IP	
• face avant	IP20
• de la borne de raccordement	IP20
Tenue aux chocs pour chocs rectangulaires	
• pour CC	6,7g / 5 ms, 4,2g / 10 ms
Tenue aux chocs pour chocs sinusoïdaux	
• pour CC	10,5g / 5 ms, 6,6g / 10 ms
Durée de vie mécanique (cycles de manœuvre)	
• du contacteur typique	30 000 000
• du contacteur avec bloc de contacts auxiliaires compatible avec l'électronique intégrée typique	5 000 000
désignation du matériel selon CEI 81346-2:2009	Q

Conditions ambiantes

• altitude d'implantation pour altitude au-dessus de max.	2 000 m
température ambiante	
• en service	-25 ... +60 °C
• à l'entreposage	-55 ... +80 °C

Circuit principal

nombre de pôles pour circuit principal	3
Nombre de contacts NO pour contacts principaux	3
• tension d'emploi pour AC-3 valeur assignée max.	690 V
• Courant d'emploi pour AC-1 pour 400 V — pour température ambiante 40 °C Valeur assignée	18 A
• Courant d'emploi pour AC-1 — jusqu'à 690 V pour température ambiante 40 °C Valeur assignée	18 A
— jusqu'à 690 V pour température ambiante 60 °C Valeur assignée	16 A
• Courant d'emploi pour AC-2 pour 400 V Valeur assignée	7 A
• — courant d'emploi pour AC-3 pour 400 V valeur assignée	7 A
— Courant d'emploi pour AC-3 pour 500 V Valeur assignée	6 A
— Courant d'emploi pour AC-3 pour 690 V Valeur assignée	4,9 A
• Courant d'emploi pour AC-4 pour 400 V Valeur assignée	6,5 A

<ul style="list-style-type: none"> • Courant d'emploi pour AC-5a jusqu'à 690 V Valeur assignée 	15,8 A
<ul style="list-style-type: none"> • Courant d'emploi pour AC-5b jusqu'à 400 V Valeur assignée 	5,8 A
<ul style="list-style-type: none"> • Courant d'emploi pour AC-6a <ul style="list-style-type: none"> — jusqu'à 230 V pour une valeur de crête de courant n=20 Valeur assignée — jusqu'à 400 V pour une valeur de crête de courant n=20 Valeur assignée — jusqu'à 500 V pour une valeur de crête de courant n=20 Valeur assignée — jusqu'à 690 V pour une valeur de crête de courant n=20 Valeur assignée 	4 A 4 A 3,8 A 3,6 A
<ul style="list-style-type: none"> • Courant d'emploi pour AC-6a <ul style="list-style-type: none"> — jusqu'à 230 V pour une valeur de crête de courant n=30 Valeur assignée — jusqu'à 400 V pour une valeur de crête de courant n=30 Valeur assignée — jusqu'à 500 V pour une valeur de crête de courant n=30 Valeur assignée — jusqu'à 690 V pour une valeur de crête de courant n=30 Valeur assignée 	2,7 A 2,7 A 2,5 A 2,4 A
Section minimale dans le circuit principal	
<ul style="list-style-type: none"> • pour une valeur assignée AC-1 maximale 	2,5 mm ²
Courant d'emploi pour env. 200000 cycles de manœuvre pour AC-4	
<ul style="list-style-type: none"> • pour 400 V Valeur assignée • pour 690 V Valeur assignée 	2,6 A 1,8 A
Courant d'emploi	
<ul style="list-style-type: none"> • pour 1 circuit de courant pour DC-1 <ul style="list-style-type: none"> — pour 24 V Valeur assignée — pour 110 V Valeur assignée — pour 220 V Valeur assignée — pour 440 V Valeur assignée — pour 600 V Valeur assignée • pour 2 circuits de courant en série pour DC-1 <ul style="list-style-type: none"> — pour 24 V Valeur assignée — pour 110 V Valeur assignée — pour 220 V Valeur assignée — pour 440 V Valeur assignée — pour 600 V Valeur assignée • pour 3 circuits de courant en série pour DC-1 <ul style="list-style-type: none"> — pour 24 V Valeur assignée 	15 A 1,5 A 0,6 A 0,42 A 0,42 A 15 A 8,4 A 1,2 A 0,6 A 0,5 A 15 A

— pour 110 V Valeur assignée	15 A
— pour 220 V Valeur assignée	15 A
— pour 440 V Valeur assignée	0,9 A
— pour 600 V Valeur assignée	0,7 A
Courant d'emploi	
• pour 1 circuit de courant pour DC-3 pour DC-5	
— pour 24 V Valeur assignée	15 A
— pour 110 V Valeur assignée	0,1 A
• pour 2 circuits de courant en série pour DC-3 pour DC-5	
— pour 24 V Valeur assignée	15 A
— pour 110 V Valeur assignée	0,25 A
• pour 3 circuits de courant en série pour DC-3 pour DC-5	
— pour 24 V Valeur assignée	15 A
— pour 110 V Valeur assignée	15 A
— pour 220 V Valeur assignée	1,2 A
— pour 440 V Valeur assignée	0,14 A
— pour 600 V Valeur assignée	0,14 A
• Puissance d'emploi pour AC-2 pour 400 V Valeur assignée	3 kW
•	
— puissance d'emploi pour AC-3 pour 230 V valeur assignée	1,5 kW
— puissance d'emploi pour AC-3 pour 400 V valeur assignée	3 kW
— puissance d'emploi pour AC-3 pour 500 V valeur assignée	3 kW
— puissance d'emploi pour AC-3 pour 690 V valeur assignée	4 kW
Puissance d'emploi pour env. 200000 cycles de manœuvre pour AC-4	
• pour 400 V Valeur assignée	1,15 kW
• pour 690 V Valeur assignée	1,15 kW
Puissance apparente d'emploi pour AC-6a	
• jusqu'à 230 V pour une valeur de crête de courant n=20 Valeur assignée	1,5 kV·A
• jusqu'à 400 V pour une valeur de crête de courant n=20 Valeur assignée	2,7 kV·A
• jusqu'à 500 V pour une valeur de crête de courant n=20 Valeur assignée	3,3 kV·A
• jusqu'à 690 V pour une valeur de crête de courant n=20 Valeur assignée	4,3 kV·A

Puissance apparente d'emploi pour AC-6a	
<ul style="list-style-type: none"> • jusqu'à 230 V pour une valeur de crête de courant n=30 Valeur assignée 	1 kV·A
<ul style="list-style-type: none"> • jusqu'à 400 V pour une valeur de crête de courant n=30 Valeur assignée 	1,8 kV·A
<ul style="list-style-type: none"> • jusqu'à 500 V pour une valeur de crête de courant n=30 Valeur assignée 	2,2 kV·A
<ul style="list-style-type: none"> • jusqu'à 690 V pour une valeur de crête de courant n=30 Valeur assignée 	2,9 kV·A
Courant de courte durée admissible à froid jusqu'à 40 °C	
<ul style="list-style-type: none"> • limité à 1 s commutation sans courant max. 	120 A; Utiliser une section minimale correspondant à la valeur assignée AC-1
<ul style="list-style-type: none"> • limité à 5 s commutation sans courant max. 	86 A; Utiliser une section minimale correspondant à la valeur assignée AC-1
<ul style="list-style-type: none"> • limité à 10 s commutation sans courant max. 	67 A; Utiliser une section minimale correspondant à la valeur assignée AC-1
<ul style="list-style-type: none"> • limité à 30 s commutation sans courant max. 	52 A; Utiliser une section minimale correspondant à la valeur assignée AC-1
<ul style="list-style-type: none"> • limité à 60 s commutation sans courant max. 	43 A; Utiliser une section minimale correspondant à la valeur assignée AC-1
Fréquence de commutation à vide	
<ul style="list-style-type: none"> • pour CC 	10 000 1/h
<ul style="list-style-type: none"> • Fréquence de manœuvres pour AC-1 max. 	1 000 1/h
<ul style="list-style-type: none"> • Fréquence de manœuvres pour AC-2 max. 	750 1/h
<ul style="list-style-type: none"> • fréquence de manœuvres pour AC-3 max. 	750 1/h
<ul style="list-style-type: none"> • Fréquence de manœuvres pour AC-4 max. 	250 1/h
Circuit de commande/ Commande	
Type de tension de la tension d'alimentation de commande	DC
tension d'alimentation de commande pour CC	
<ul style="list-style-type: none"> • valeur assignée 	24 V
Facteur plage de fonctionnement tension d'alimentation de commande valeur assignée de la bobine pour CC	
<ul style="list-style-type: none"> • Valeur initiale 	0,85
<ul style="list-style-type: none"> • Valeur finale 	1,85
Type du limiteur de surtension	à diode
Puissance d'entraînement de la bobine pour CC	1,6 W
Puissance de maintien de la bobine pour CC	1,6 W
Retard à la fermeture	
<ul style="list-style-type: none"> • pour CC 	30 ... 100 ms
Retard à l'ouverture	
<ul style="list-style-type: none"> • pour CC 	7 ... 13 ms

Durée de l'arc	10 ... 15 ms
Exécution de la commande du mécanisme de commande	Standard A1 - A2
Circuit auxiliaire	
<ul style="list-style-type: none"> • Nombre de contacts NF pour contacts auxiliaires à commutation instantanée 	1
Courant d'emploi pour AC-12 max.	10 A
<ul style="list-style-type: none"> • courant d'emploi pour AC-15 pour 230 V valeur assignée 	10 A
<ul style="list-style-type: none"> • courant d'emploi pour AC-15 pour 400 V valeur assignée 	3 A
<ul style="list-style-type: none"> • Courant d'emploi pour AC-15 pour 500 V Valeur assignée 	2 A
<ul style="list-style-type: none"> • Courant d'emploi pour AC-15 pour 690 V Valeur assignée 	1 A
<ul style="list-style-type: none"> • courant d'emploi pour DC-12 pour 24 V valeur assignée 	10 A
<ul style="list-style-type: none"> • courant d'emploi pour DC-12 pour 48 V valeur assignée 	6 A
<ul style="list-style-type: none"> • courant d'emploi pour DC-12 pour 60 V valeur assignée 	6 A
<ul style="list-style-type: none"> • courant d'emploi pour DC-12 pour 110 V valeur assignée 	3 A
<ul style="list-style-type: none"> • Courant d'emploi pour DC-12 pour 125 V Valeur assignée 	2 A
<ul style="list-style-type: none"> • Courant d'emploi pour DC-12 pour 220 V Valeur assignée 	1 A
<ul style="list-style-type: none"> • Courant d'emploi pour DC-12 pour 600 V Valeur assignée 	0,15 A
<ul style="list-style-type: none"> • courant d'emploi pour DC-13 pour 24 V valeur assignée 	10 A
<ul style="list-style-type: none"> • courant d'emploi pour DC-13 pour 48 V valeur assignée 	2 A
<ul style="list-style-type: none"> • courant d'emploi pour DC-13 pour 60 V valeur assignée 	2 A
<ul style="list-style-type: none"> • courant d'emploi pour DC-13 pour 110 V valeur assignée 	1 A
<ul style="list-style-type: none"> • Courant d'emploi pour DC-13 pour 125 V Valeur assignée 	0,9 A
<ul style="list-style-type: none"> • Courant d'emploi pour DC-13 pour 220 V Valeur assignée 	0,3 A
<ul style="list-style-type: none"> • Courant d'emploi pour DC-13 pour 600 V Valeur assignée 	0,1 A
Fiabilité de contact des contacts auxiliaires	une commutation défailante sur 100 millions (17 V, 1 mA)

Caractéristiques assignées UL/CSA

courant de pleine charge (FLA) pour moteur triphasé	
<ul style="list-style-type: none"> • pour 480 V valeur assignée • pour 600 V valeur assignée 	<p>4,8 A</p> <p>6,1 A</p>
puissance mécanique fournie [hp]	
<ul style="list-style-type: none"> • pour moteur monophasé <ul style="list-style-type: none"> — pour 110/120 V valeur assignée — pour 230 V valeur assignée • pour moteur triphasé <ul style="list-style-type: none"> — pour 200/208 V valeur assignée — pour 220/230 V valeur assignée — pour 460/480 V valeur assignée — pour 575/600 V valeur assignée 	<p>0,25 hp</p> <p>0,75 hp</p> <p>1,5 hp</p> <p>2 hp</p> <p>3 hp</p> <p>5 hp</p>
capacité de charge des contacts auxiliaires selon UL	A600 / Q600

Protection contre les courts-circuits

<ul style="list-style-type: none"> • Type de la cartouche-fusible pour protection contre les courts-circuits du circuit principal pour coordination de type 1 nécessaire 	gG: 35A (690V,100kA), aM: 20A (690V,100kA), BS88: 35A (415V,80kA)
<ul style="list-style-type: none"> • Type de la cartouche-fusible pour protection contre les courts-circuits du circuit principal pour coordination de type 2 nécessaire 	gG: 20A (690V, 100kA), aM: 16A (690V, 100kA), BS88: 20A (415V, 80kA)
<ul style="list-style-type: none"> • type de la cartouche-fusible pour protection contre les courts-circuits du bloc de contacts auxiliaires nécessaire 	gG: 10 A (500 V, 1 kA)

Montage/ fixation/ dimensions

position de montage	Avec niveau de montage vertical, orientable à +/-180°, avec niveau de montage vertical, pivotant vers l'avant et l'arrière à +/- 22,5°
<ul style="list-style-type: none"> • mode de fixation 	fixation par vis et par encliquetage sur rail DIN symétrique 35 mm selon DIN EN 60715
<ul style="list-style-type: none"> • mode de fixation montage en série 	Oui
hauteur	58 mm
largeur	45 mm
profondeur	73 mm
distance à respecter	
<ul style="list-style-type: none"> • lors du montage en série <ul style="list-style-type: none"> — vers l'avant — vers le haut — vers le bas — vers le côté • aux pièces mises à la terre <ul style="list-style-type: none"> — vers l'avant 	<p>10 mm</p> <p>10 mm</p> <p>10 mm</p> <p>0 mm</p> <p>10 mm</p>

— vers le haut	10 mm
— vers le côté	6 mm
— vers le bas	10 mm
• aux pièces sous tension	
— vers l'avant	10 mm
— vers le haut	10 mm
— vers le bas	10 mm
— vers le côté	6 mm

Raccordements/ Bornes

• type du raccordement électrique pour circuit principal	raccordement à vis
• type du raccordement électrique pour circuits auxiliaire et de commande	raccordement à vis
• Type du raccordement électrique au contacteur pour contacts auxiliaires	Bornes à vis
• Type du raccordement électrique de la bobine	Bornes à vis
• type de sections de câble raccordables pour contacts principaux âme massive	2x (0,5 ... 1,5 mm ²), 2x (0,75 ... 2,5 mm ²), 2x 4 mm ²
• type de sections de câble raccordables pour contacts principaux âme massive ou multibrin	2x (0,5 ... 1,5 mm ²), 2x (0,75 ... 2,5 mm ²), 2x 4 mm ²
• type de sections de câble raccordables pour contacts principaux âme souple avec embouts	2x (0,5 ... 1,5 mm ²), 2x (0,75 ... 2,5 mm ²)
• type de sections de câble raccordables pour câbles AWG pour contacts principaux	2x (20 ... 16), 2x (18 ... 14), 2x 12
section de câble raccordable pour contacts principaux	
• âme massive	0,5 ... 4 mm ²
• multibrin	0,5 ... 4 mm ²
• âme souple avec embouts	0,5 ... 2,5 mm ²
section de câble raccordable pour contacts auxiliaires	
• âme massive ou multibrin	0,5 ... 4 mm ²
• âme souple avec embouts	0,5 ... 2,5 mm ²
• type de sections de câble raccordables pour contacts auxiliaires âme massive ou multibrin	2x (0,5 ... 1,5 mm ²), 2x (0,75 ... 2,5 mm ²), 2x 4 mm ²
• type de sections de câble raccordables pour contacts auxiliaires âme souple avec embouts	2x (0,5 ... 1,5 mm ²), 2x (0,75 ... 2,5 mm ²)
• type de sections de câble raccordables pour câbles AWG pour contacts auxiliaires	2x (20 ... 16), 2x (18 ... 14), 2x 12
• numéro AWG comme section codée de câble raccordable pour contacts principaux	20 ... 12
• numéro AWG comme section codée de câble raccordable pour contacts auxiliaires	20 ... 12

Sécurité

valeur B10	
<ul style="list-style-type: none"> pour niveau d'exigence élevé selon SN 31920 	1 000 000
part des défaillances dangereuses	
<ul style="list-style-type: none"> pour niveau d'exigence faible selon SN 31920 pour niveau d'exigence élevé selon SN 31920 	40 % 73 %
taux de défaillance [valeur FIT]	
<ul style="list-style-type: none"> pour niveau d'exigence faible selon SN 31920 	100 FIT
Fonction produit	
<ul style="list-style-type: none"> Contact miroir selon CEI 60947-4-1 	Oui
valeur T1 pour intervalle du test périodique ou durée d'utilisation selon CEI 61508	20 y
protection de contact contre les décharges électriques	avec protection des doigts
Compatibilité d'utilisation coupure de sécurité	Oui

Certificats/ homologations

General Product Approval	EMC
---------------------------------	------------



[KC](#)



Functional Safety/Safety of Machinery	Declaration of Conformity	Test Certificates	Marine / Shipping
--	----------------------------------	--------------------------	--------------------------

[Type Examination Certificate](#)



[Miscellaneous](#)

[Type Test Certificates/Test Report](#)

[Special Test Certificate](#)



Marine / Shipping



other

[Confirmation](#)



Information- and Downloadcenter (Catalogues, Brochures,...)

<https://www.siemens.com/ic10>

Industry Mall (système de commande en ligne)

<https://mall.industry.siemens.com/mall/fr/fr/Catalog/product?mlfb=3RT2015-1VB42>

Générateur CAx en ligne

<http://support.automation.siemens.com/WW/CAXorder/default.aspx?lang=en&mlfb=3RT2015-1VB42>

Service&Support (manuels, certificats, caractéristiques, questions fréquentes FAQ, etc.)

<https://support.industry.siemens.com/cs/ww/fr/ps/3RT2015-1VB42>

Banque de données images (photos des produits, schémas cotés 2D, modèles 3D, schémas des connexions, macros EPLAN, ...)

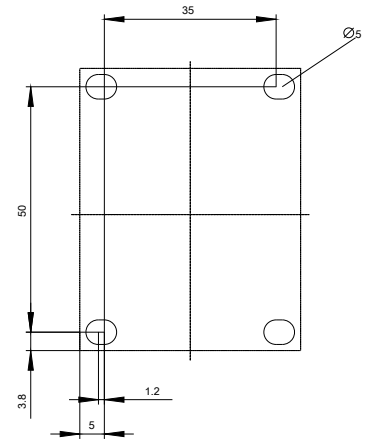
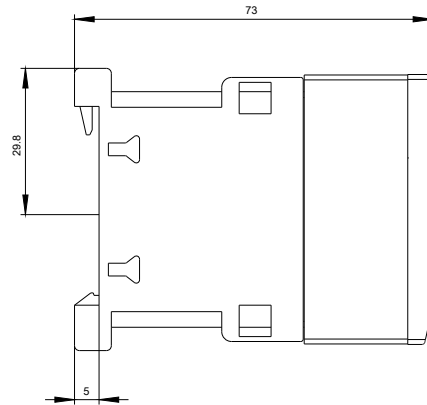
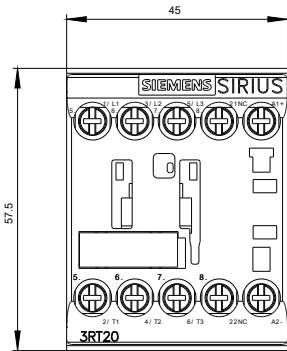
http://www.automation.siemens.com/bilddb/cax_de.aspx?mlfb=3RT2015-1VB42&lang=en

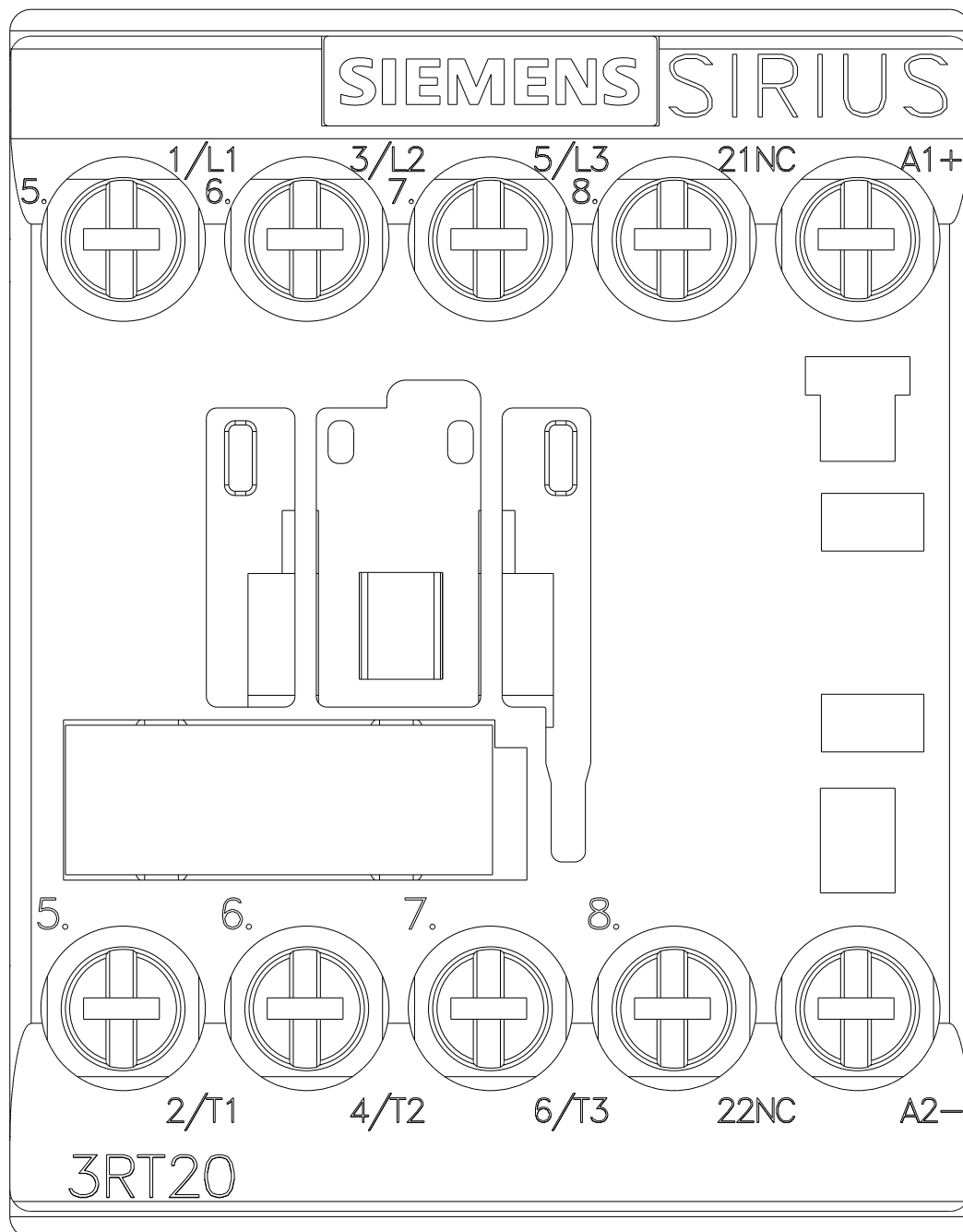
Courbe caractéristique: Comportement au déclenchement, I²t, Courant coupé limité

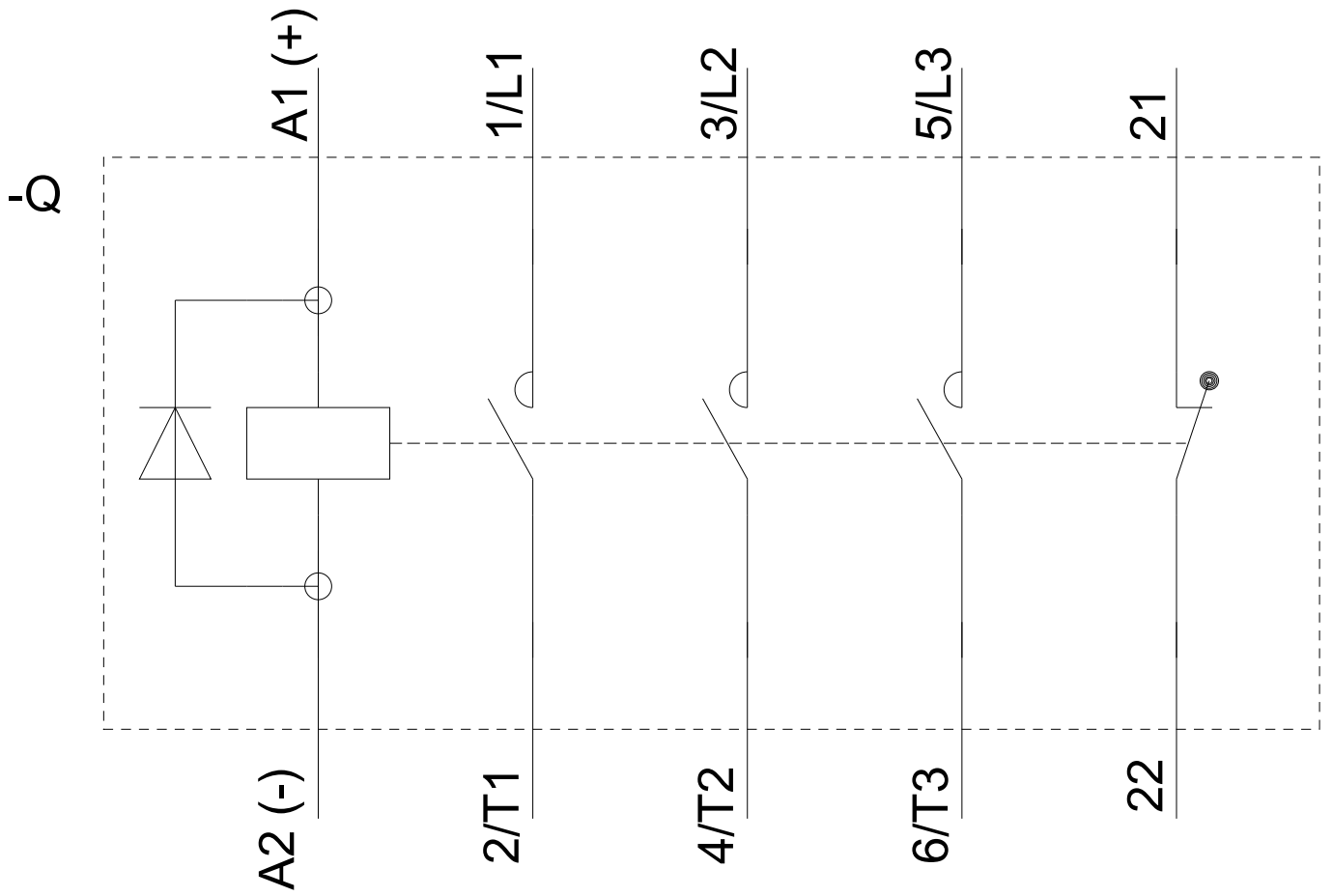
<https://support.industry.siemens.com/cs/ww/en/ps/3RT2015-1VB42/char>

Caractéristiques diverses (par ex. durée de vie électrique, fréquence de commutation)

<http://www.automation.siemens.com/bilddb/index.aspx?view=Search&mlfb=3RT2015-1VB42&objecttype=14&gridview=view1>







dernière modification :

25-08-2020