

Contacteur de puissance, AC-3 : 7 A, 3 kW / 400 V 1 NF, AC 220 V, 50Hz 3 pôles, Taille S00 Taille S00, borne à vis



nom de marque produit	SIRIUS
désignation du produit	Contacteur de puissance
désignation type de produit	3RT2
Caractéristiques techniques générales	
Taille du contacteur	S00
Extension produit	
<ul style="list-style-type: none"> Module de fonction pour la communication 	Non
<ul style="list-style-type: none"> Bloc de contacts auxiliaires 	Oui
Puissance dissipée [W] pour la valeur assignée du courant	
<ul style="list-style-type: none"> pour CA à chaud 	1,2 W
<ul style="list-style-type: none"> pour CA à chaud par pôle 	0,4 W
Puissance dissipée [W] pour la valeur assignée du courant sans la part de courant de charge typique	4,4 W
Tension de tenue aux chocs	
<ul style="list-style-type: none"> du circuit principal Valeur assignée 	6 kV
<ul style="list-style-type: none"> du circuit auxiliaire Valeur assignée 	6 kV
Tension max. admissible pour séparation de protection	

<ul style="list-style-type: none"> entre bobine et contacts principaux selon EN 60947-1 	400 V
<ul style="list-style-type: none"> Indice de protection IP face avant 	IP20
<ul style="list-style-type: none"> Indice de protection IP de la borne de raccordement 	IP20
Tenue aux chocs pour chocs rectangulaires	
<ul style="list-style-type: none"> pour CA 	6,7g / 5 ms, 4,2g / 10 ms
Tenue aux chocs pour chocs sinusoïdaux	
<ul style="list-style-type: none"> pour CA 	10,5g / 5 ms, 6,6g / 10 ms
Durée de vie mécanique (cycles de manœuvre)	
<ul style="list-style-type: none"> du contacteur typique 	30 000 000
<ul style="list-style-type: none"> du contacteur avec bloc de contacts auxiliaires compatible avec l'électronique intégrée typique 	5 000 000
<ul style="list-style-type: none"> du contacteur avec bloc de contacts auxiliaires intégré typique 	10 000 000
désignation du matériel selon CEI 81346-2:2009	Q

Conditions ambiantes

<ul style="list-style-type: none"> altitude d'implantation pour altitude au-dessus de max. 	2 000 m
<ul style="list-style-type: none"> température ambiante en service 	-25 ... +60 °C
<ul style="list-style-type: none"> Température ambiante à l'entreposage 	-55 ... +80 °C

Circuit principal

Nombre de pôles pour circuit principal	3
Nombre de contacts NO pour contacts principaux	3
Tension d'emploi	
<ul style="list-style-type: none"> pour AC-3 Valeur assignée max. 	690 V
Courant d'emploi	
<ul style="list-style-type: none"> pour AC-1 pour 400 V <ul style="list-style-type: none"> — pour température ambiante 40 °C Valeur assignée 	18 A
<ul style="list-style-type: none"> pour AC-1 <ul style="list-style-type: none"> — jusqu'à 690 V pour température ambiante 40 °C Valeur assignée 	18 A
<ul style="list-style-type: none"> — jusqu'à 690 V pour température ambiante 60 °C Valeur assignée 	16 A
<ul style="list-style-type: none"> pour AC-2 pour 400 V Valeur assignée 	7 A
<ul style="list-style-type: none"> pour AC-3 <ul style="list-style-type: none"> — pour 400 V Valeur assignée 	7 A
<ul style="list-style-type: none"> — pour 500 V Valeur assignée 	6 A
<ul style="list-style-type: none"> — pour 690 V Valeur assignée 	4,9 A
<ul style="list-style-type: none"> pour AC-4 pour 400 V Valeur assignée 	6,5 A
<ul style="list-style-type: none"> pour AC-5a jusqu'à 690 V Valeur assignée 	15,8 A

<ul style="list-style-type: none"> • pour AC-5b jusqu'à 400 V Valeur assignée 	5,8 A
<ul style="list-style-type: none"> • pour AC-6a <ul style="list-style-type: none"> — jusqu'à 230 V pour une valeur de crête de courant n=20 Valeur assignée — jusqu'à 400 V pour une valeur de crête de courant n=20 Valeur assignée — jusqu'à 500 V pour une valeur de crête de courant n=20 Valeur assignée — jusqu'à 690 V pour une valeur de crête de courant n=20 Valeur assignée 	4 A 4 A 3,8 A 3,6 A
<ul style="list-style-type: none"> • pour AC-6a <ul style="list-style-type: none"> — jusqu'à 230 V pour une valeur de crête de courant n=30 Valeur assignée — jusqu'à 400 V pour une valeur de crête de courant n=30 Valeur assignée — jusqu'à 500 V pour une valeur de crête de courant n=30 Valeur assignée — jusqu'à 690 V pour une valeur de crête de courant n=30 Valeur assignée 	2,7 A 2,7 A 2,5 A 2,4 A
Section minimale dans le circuit principal	
<ul style="list-style-type: none"> • pour une valeur assignée AC-1 maximale 	2,5 mm ²
Courant d'emploi pour env. 200000 cycles de manœuvre pour AC-4	
<ul style="list-style-type: none"> • pour 400 V Valeur assignée • pour 690 V Valeur assignée 	2,6 A 1,8 A
Courant d'emploi	
<ul style="list-style-type: none"> • pour 1 circuit de courant pour DC-1 <ul style="list-style-type: none"> — pour 24 V Valeur assignée — pour 110 V Valeur assignée — pour 220 V Valeur assignée — pour 440 V Valeur assignée — pour 600 V Valeur assignée • pour 2 circuits de courant en série pour DC-1 <ul style="list-style-type: none"> — pour 24 V Valeur assignée — pour 110 V Valeur assignée — pour 220 V Valeur assignée — pour 440 V Valeur assignée — pour 600 V Valeur assignée • pour 3 circuits de courant en série pour DC-1 <ul style="list-style-type: none"> — pour 24 V Valeur assignée — pour 110 V Valeur assignée — pour 220 V Valeur assignée — pour 440 V Valeur assignée 	15 A 1,5 A 0,6 A 0,42 A 0,42 A 15 A 8,4 A 1,2 A 0,6 A 0,5 A 15 A 15 A 15 A 0,9 A

— pour 600 V Valeur assignée	0,7 A
Courant d'emploi	
• pour 1 circuit de courant pour DC-3 pour DC-5	
— pour 24 V Valeur assignée	15 A
— pour 110 V Valeur assignée	0,1 A
• pour 2 circuits de courant en série pour DC-3 pour DC-5	
— pour 24 V Valeur assignée	15 A
— pour 110 V Valeur assignée	0,25 A
• pour 3 circuits de courant en série pour DC-3 pour DC-5	
— pour 24 V Valeur assignée	15 A
— pour 110 V Valeur assignée	15 A
— pour 220 V Valeur assignée	1,2 A
— pour 440 V Valeur assignée	0,14 A
— pour 600 V Valeur assignée	0,14 A
Puissance d'emploi	
• pour AC-2 pour 400 V Valeur assignée	3 kW
• pour AC-3	
— pour 230 V Valeur assignée	1,5 kW
— pour 400 V Valeur assignée	3 kW
— pour 500 V Valeur assignée	3 kW
— pour 690 V Valeur assignée	4 kW
Puissance d'emploi pour env. 200000 cycles de manœuvre pour AC-4	
• pour 400 V Valeur assignée	1,15 kW
• pour 690 V Valeur assignée	1,15 kW
Puissance apparente d'emploi pour AC-6a	
• jusqu'à 230 V pour une valeur de crête de courant n=20 Valeur assignée	1,5 kV·A
• jusqu'à 400 V pour une valeur de crête de courant n=20 Valeur assignée	2,7 kV·A
• jusqu'à 500 V pour une valeur de crête de courant n=20 Valeur assignée	3,3 kV·A
• jusqu'à 690 V pour une valeur de crête de courant n=20 Valeur assignée	4,3 kV·A
Puissance apparente d'emploi pour AC-6a	
• jusqu'à 230 V pour une valeur de crête de courant n=30 Valeur assignée	1 kV·A
• jusqu'à 400 V pour une valeur de crête de courant n=30 Valeur assignée	1,8 kV·A
• jusqu'à 500 V pour une valeur de crête de courant n=30 Valeur assignée	2,2 kV·A

<ul style="list-style-type: none"> • jusqu'à 690 V pour une valeur de crête de courant n=30 Valeur assignée 	2,9 kV·A
Courant de courte durée admissible à froid jusqu'à 40 °C <ul style="list-style-type: none"> • limité à 1 s commutation sans courant max. • limité à 5 s commutation sans courant max. • limité à 10 s commutation sans courant max. • limité à 30 s commutation sans courant max. • limité à 60 s commutation sans courant max. 	120 A; Utiliser une section minimale correspondant à la valeur assignée AC-1 86 A; Utiliser une section minimale correspondant à la valeur assignée AC-1 67 A; Utiliser une section minimale correspondant à la valeur assignée AC-1 52 A; Utiliser une section minimale correspondant à la valeur assignée AC-1 43 A; Utiliser une section minimale correspondant à la valeur assignée AC-1
Fréquence de commutation à vide <ul style="list-style-type: none"> • pour CA 	10 000 1/h
Fréquence de manœuvres <ul style="list-style-type: none"> • pour AC-1 max. • pour AC-2 max. • pour AC-3 max. • pour AC-4 max. 	1 000 1/h 750 1/h 750 1/h 250 1/h
Circuit de commande/ Commande	
Type de tension de la tension d'alimentation de commande	AC
Tension d'alimentation de commande pour CA <ul style="list-style-type: none"> • pour 50 Hz Valeur assignée • pour 60 Hz Valeur assignée 	220 V 240 V
Facteur plage de fonctionnement tension d'alimentation de commande valeur assignée de la bobine pour CA <ul style="list-style-type: none"> • pour 50 Hz • pour 60 Hz 	0,8 ... 1,1 0,8 ... 1,1
Puissance apparente à rotor bloqué de la bobine pour CA <ul style="list-style-type: none"> • pour 50 Hz • pour 60 Hz 	26,4 V·A 26,4 V·A
Cos phi inductif pour puissance d'entraînement de la bobine <ul style="list-style-type: none"> • pour 50 Hz • pour 60 Hz 	0,81 0,81
Puissance apparente de maintien de la bobine pour CA <ul style="list-style-type: none"> • pour 50 Hz • pour 60 Hz 	4,4 V·A 4,4 V·A

Cos phi inductif pour puissance de maintien de la bobine	
• pour 50 Hz	0,24
• pour 60 Hz	0,24
Retard à la fermeture	
• pour CA	9 ... 35 ms
Retard à l'ouverture	
• pour CA	3,5 ... 14 ms
Durée de l'arc	10 ... 15 ms
Exécution de la commande du mécanisme de commande	Standard A1 - A2

Circuit auxiliaire

Nombre de contacts NF pour contacts auxiliaires	
• à commutation instantanée	1
Courant d'emploi pour AC-12 max.	10 A
Courant d'emploi pour AC-15	
• pour 230 V Valeur assignée	10 A
• pour 400 V Valeur assignée	3 A
• pour 500 V Valeur assignée	2 A
• pour 690 V Valeur assignée	1 A
Courant d'emploi pour DC-12	
• pour 24 V Valeur assignée	10 A
• pour 48 V Valeur assignée	6 A
• pour 60 V Valeur assignée	6 A
• pour 110 V Valeur assignée	3 A
• pour 125 V Valeur assignée	2 A
• pour 220 V Valeur assignée	1 A
• pour 600 V Valeur assignée	0,15 A
Courant d'emploi pour DC-13	
• pour 24 V Valeur assignée	10 A
• pour 48 V Valeur assignée	2 A
• pour 60 V Valeur assignée	2 A
• pour 110 V Valeur assignée	1 A
• pour 125 V Valeur assignée	0,9 A
• pour 220 V Valeur assignée	0,3 A
• pour 600 V Valeur assignée	0,1 A
Fiabilité de contact des contacts auxiliaires	une commutation défailante sur 100 millions (17 V, 1 mA)

Caractéristiques assignées UL/CSA

Courant de pleine charge (FLA) pour moteur triphasé	
• pour 480 V Valeur assignée	4,8 A
• pour 600 V Valeur assignée	6,1 A

Puissance mécanique fournie [hp]	
<ul style="list-style-type: none"> • pour moteur monophasé <ul style="list-style-type: none"> — pour 110/120 V Valeur assignée 0,25 hp — pour 230 V Valeur assignée 0,75 hp • pour moteur triphasé <ul style="list-style-type: none"> — pour 200/208 V Valeur assignée 1,5 hp — pour 220/230 V Valeur assignée 2 hp — pour 460/480 V Valeur assignée 3 hp — pour 575/600 V Valeur assignée 5 hp 	
Capacité de charge des contacts auxiliaires selon UL	A600 / Q600

Protection contre les courts-circuits

Type de la cartouche-fusible	
<ul style="list-style-type: none"> • pour protection contre les courts-circuits du circuit principal <ul style="list-style-type: none"> — pour coordination de type 1 nécessaire gG: 35A (690V,100kA), aM: 20A (690V,100kA), BS88: 35A (415V,80kA) — pour coordination de type 2 nécessaire gG: 20A (690V, 100kA), aM: 16A (690V, 100kA), BS88: 20A (415V, 80kA) • pour protection contre les courts-circuits du bloc de contacts auxiliaires nécessaire gG: 10 A (500 V, 1 kA) 	

Montage/ fixation/ dimensions

<ul style="list-style-type: none"> • position de montage 	Avec niveau de montage vertical, orientable à +/-180°, avec niveau de montage vertical, pivotant vers l'avant et l'arrière à +/- 22,5°
Mode de fixation	fixation par vis et par encliquetage sur rail DIN symétrique 35 mm selon DIN EN 60715
<ul style="list-style-type: none"> • Montage en série 	Oui
hauteur	58 mm
largeur	45 mm
profondeur	73 mm
Distance à respecter	
<ul style="list-style-type: none"> • lors du montage en série <ul style="list-style-type: none"> — vers l'avant 10 mm — vers le haut 10 mm — vers le bas 10 mm — vers le côté 0 mm • aux pièces mises à la terre <ul style="list-style-type: none"> — vers l'avant 10 mm — vers le haut 10 mm — vers le côté 6 mm — vers le bas 10 mm • aux pièces sous tension 	

— vers l'avant	10 mm
— vers le haut	10 mm
— vers le bas	10 mm
— vers le côté	6 mm

Raccordements/ Bornes

<ul style="list-style-type: none"> • Type du raccordement électrique pour circuit principal 	raccordement à vis
<ul style="list-style-type: none"> • Type du raccordement électrique pour circuits auxiliaire et de commande 	raccordement à vis
<ul style="list-style-type: none"> • Type du raccordement électrique au contacteur pour contacts auxiliaires 	Bornes à vis
<ul style="list-style-type: none"> • Type du raccordement électrique de la bobine 	Bornes à vis
Type de sections de câble raccordables	
<ul style="list-style-type: none"> • pour contacts principaux <ul style="list-style-type: none"> — âme massive — âme massive ou multibrin — âme souple avec embouts 	2x (0,5 ... 1,5 mm ²), 2x (0,75 ... 2,5 mm ²), 2x 4 mm ²
<ul style="list-style-type: none"> • pour câbles AWG pour contacts principaux 	2x (20 ... 16), 2x (18 ... 14), 2x 12
Section de câble raccordable pour contacts principaux	
<ul style="list-style-type: none"> • âme massive 	0,5 ... 4 mm ²
<ul style="list-style-type: none"> • multibrin 	0,5 ... 4 mm ²
<ul style="list-style-type: none"> • âme souple avec embouts 	0,5 ... 2,5 mm ²
Section de câble raccordable pour contacts auxiliaires	
<ul style="list-style-type: none"> • âme massive ou multibrin 	0,5 ... 4 mm ²
<ul style="list-style-type: none"> • âme souple avec embouts 	0,5 ... 2,5 mm ²
Type de sections de câble raccordables	
<ul style="list-style-type: none"> • pour contacts auxiliaires <ul style="list-style-type: none"> — âme massive ou multibrin — âme souple avec embouts 	2x (0,5 ... 1,5 mm ²), 2x (0,75 ... 2,5 mm ²), 2x 4 mm ²
<ul style="list-style-type: none"> • pour câbles AWG pour contacts auxiliaires 	2x (20 ... 16), 2x (18 ... 14), 2x 12
Numéro AWG comme section codée de câble raccordable	
<ul style="list-style-type: none"> • pour contacts principaux 	20 ... 12
<ul style="list-style-type: none"> • pour contacts auxiliaires 	20 ... 12

Sécurité

Valeur B10	
<ul style="list-style-type: none"> • pour niveau d'exigence élevé selon SN 31920 	1 000 000
Part des défaillances dangereuses	
<ul style="list-style-type: none"> • pour niveau d'exigence faible selon SN 31920 	40 %
<ul style="list-style-type: none"> • pour niveau d'exigence élevé selon SN 31920 	73 %

Taux de défaillance [valeur FIT]	
<ul style="list-style-type: none"> pour niveau d'exigence faible selon SN 31920 	100 FIT
Fonction produit	
<ul style="list-style-type: none"> Contact miroir selon CEI 60947-4-1 	Oui
Valeur T1 pour intervalle du test périodique ou durée d'utilisation selon CEI 61508	20 y
Protection de contact contre les décharges électriques	avec protection des doigts
Compatibilité d'utilisation coupure de sécurité	Oui

Certificats/ homologations

General Product Approval	EMC
---------------------------------	------------



CCC



CSA



UL

[KC](#)



RCM

Functional Safety/Safety of Machinery	Declaration of Conformity	Test Certificates	Marine / Shipping
--	----------------------------------	--------------------------	--------------------------

[Type Examination Certificate](#)



EG-Konf.

[Miscellaneous](#)

[Type Test Certificates/Test Report](#)

[Special Test Certificate](#)



ABS

Marine / Shipping



BUREAU VERITAS



LRS



PRS



RINA



RMRS



DNV-GL
DNVGL.COM/AF

other

[Confirmation](#)



VDE

Autres informations

Information- and Downloadcenter (Catalogues, Brochures,...)

<https://www.siemens.com/ic10>

Industry Mall (système de commande en ligne)

<https://mall.industry.siemens.com/mall/fr/fr/Catalog/product?mlfb=3RT2015-1AP62>

Générateur CAX en ligne

<http://support.automation.siemens.com/WW/CAXorder/default.aspx?lang=en&mlfb=3RT2015-1AP62>

Service&Support (manuels, certificats, caractéristiques, questions fréquentes FAQ, etc.)

<https://support.industry.siemens.com/cs/ww/fr/ps/3RT2015-1AP62>

Banque de données images (photos des produits, schémas cotés 2D, modèles 3D, schémas des connexions, macros

EPLAN, ...)

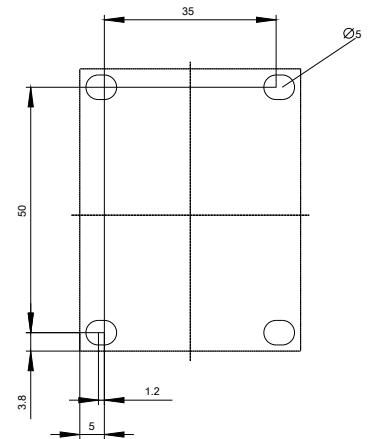
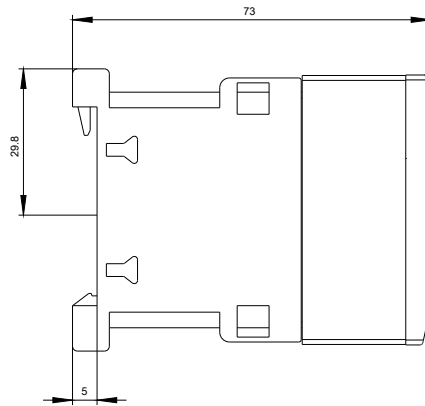
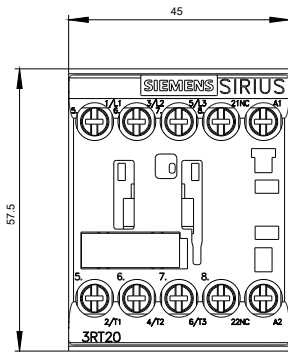
http://www.automation.siemens.com/bilddb/cax_de.aspx?mlfb=3RT2015-1AP62&lang=en

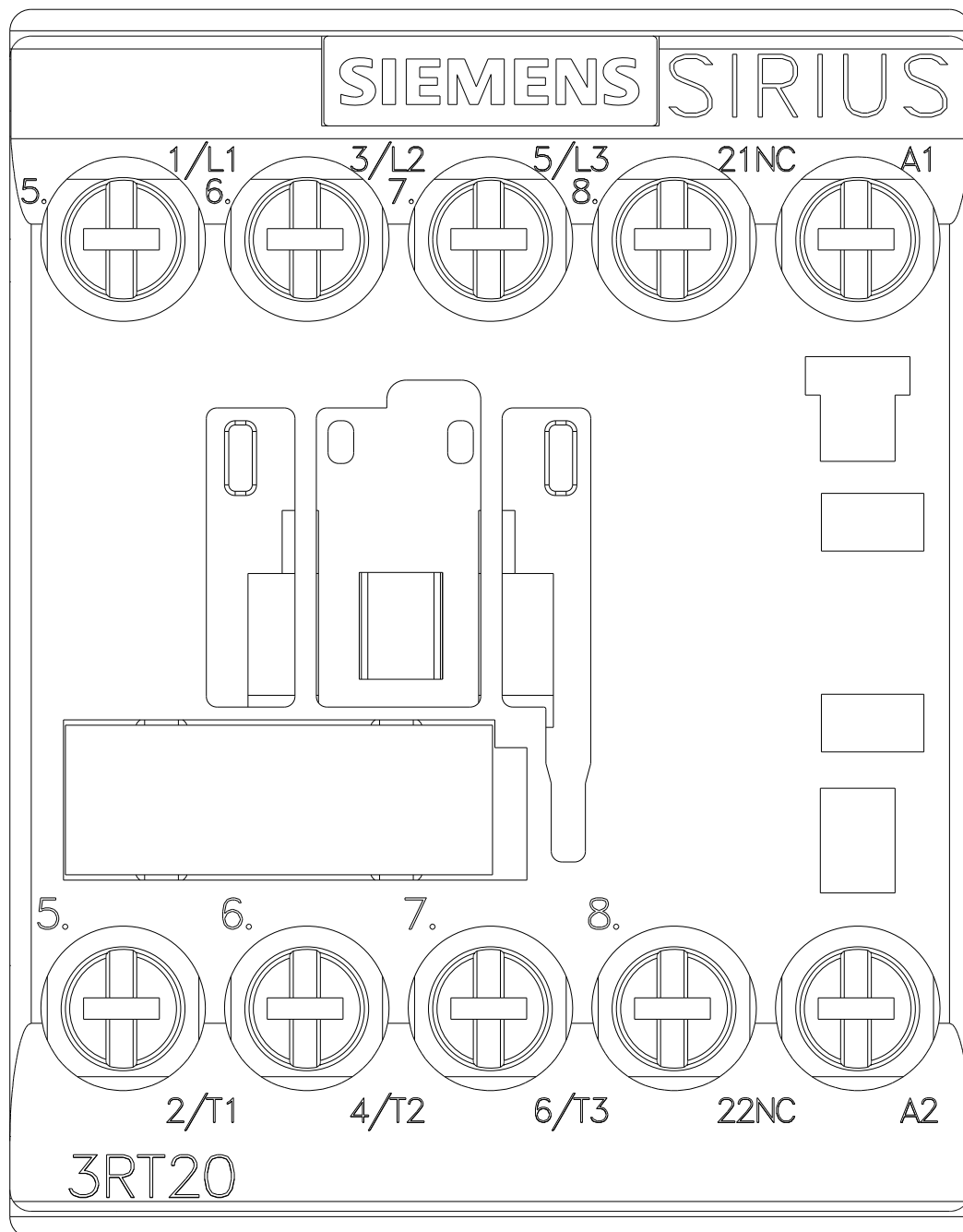
Courbe caractéristique: Comportement au déclenchement, I²t, Courant coupé limité

<https://support.industry.siemens.com/cs/ww/en/ps/3RT2015-1AP62/char>

Caractéristiques diverses (par ex. durée de vie électrique, fréquence de commutation)

<http://www.automation.siemens.com/bilddb/index.aspx?view=Search&mlfb=3RT2015-1AP62&objectype=14&gridview=view1>







dernière modification :

13-08-2020