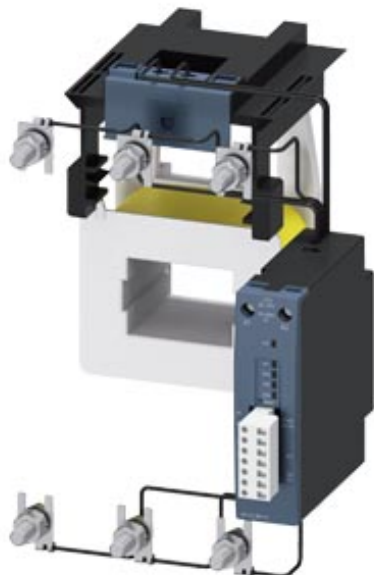


Entraînement alternateur pour contacteurs 3RT107, 3RT147 CA (50...60 Hz)/commande CC, 96 ... 127 V, entraînement : électronique avec entrée AP 24 V CC et indication de la durée de vie résiduelle



Caractéristiques techniques générales

nom de marque produit	SIRIUS
désignation du produit	Electroaimant

Circuit de commande

Type de tension de la tension d'alimentation de commande	AC/DC
Tension d'alimentation de commande	
<ul style="list-style-type: none"> • 2 pour CA <ul style="list-style-type: none"> — pour 50 Hz Valeur assignée 127 V — pour 60 Hz Valeur assignée 127 V 	
Tension d'alimentation de commande	
<ul style="list-style-type: none"> • 2 pour CC Valeur assignée 127 V 	

Certificats/ homologations

General Product Approval	EMC	Functional Safety/Safety of Machinery	Declaration of Conformity
--------------------------	-----	---------------------------------------	---------------------------



[Type Examination Certificate](#)



Declaration of Conformity	Test Certificates	Shipping Approval
---------------------------	-------------------	-------------------

[Miscellaneous](#)

[Special Test Certificate](#)

[Type Test Certificates/Test Report](#)



Shipping Approval	other	Railway
-------------------	-------	---------



[Confirmation](#)

[Miscellaneous](#)

[Special Test Certificate](#)

Autres informations

Information- and Downloadcenter (Catalogues, Brochures,...)

<https://www.siemens.com/ic10>

Industry Mall (système de commande en ligne)

<https://mall.industry.siemens.com/mall/fr/fr/Catalog/product?mlfb=3RT1975-5PF31>

Générateur CAX en ligne

<http://support.automation.siemens.com/WW/CAXorder/default.aspx?lang=en&mlfb=3RT1975-5PF31>

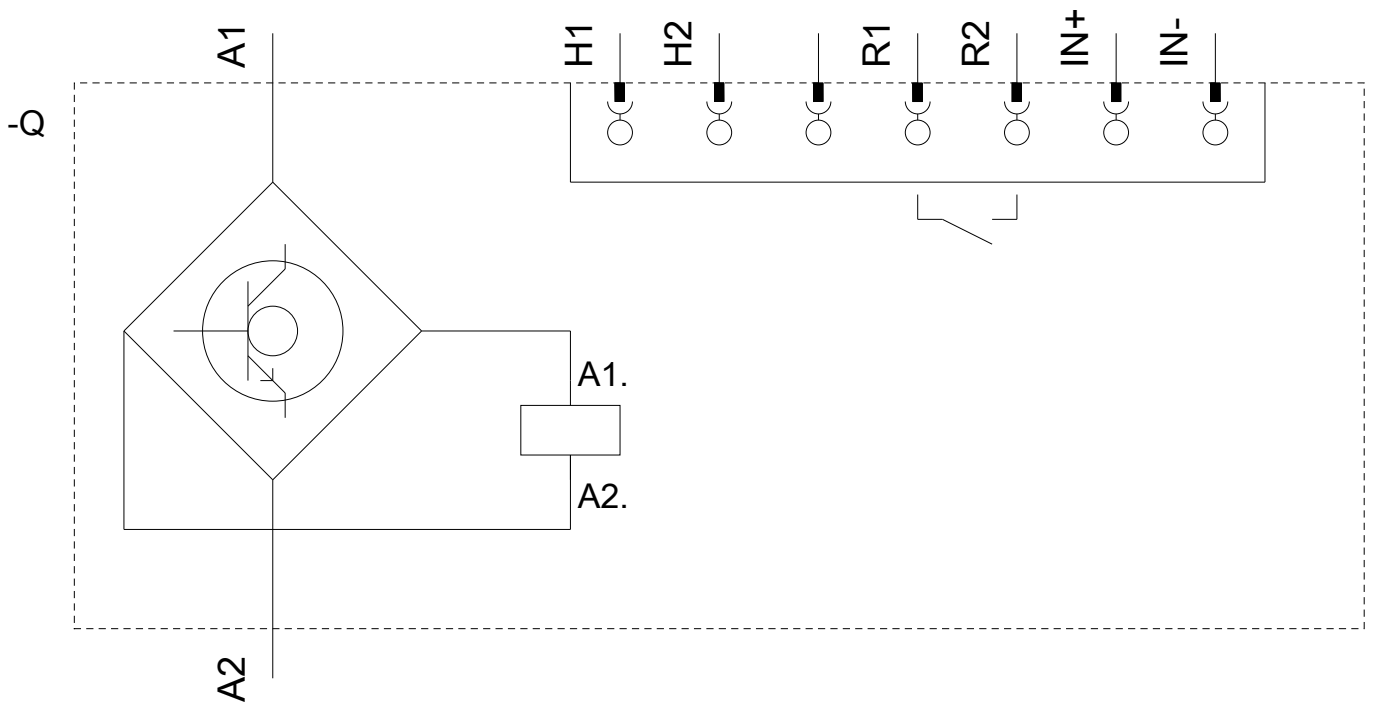
Service&Support (manuels, certificats, caractéristiques, questions fréquentes FAQ, etc.)

<https://support.industry.siemens.com/cs/ww/fr/ps/3RT1975-5PF31>

Banque de données images (photos des produits, schémas cotés 2D, modèles 3D, schémas des connexions, macros

EPLAN, ...)

http://www.automation.siemens.com/bilddb/cax_de.aspx?mlfb=3RT1975-5PF31&lang=en



dernière modification :

05-08-2020