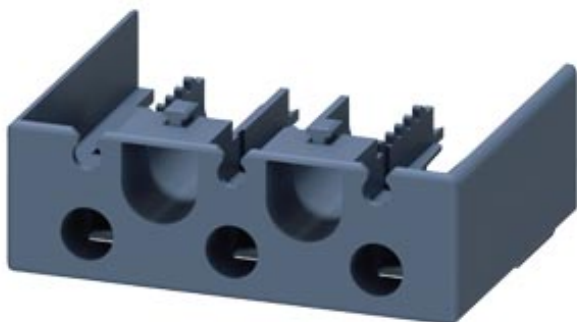


Cache-bornes pour bornes à cage, pour contacteur et relais de surcharge, taille S2 et démarreurs progressifs 3RW403. !!! Produit en fin de vie !! Le successeur est SIRIUS 3RT2 Successeur préféré : >>3RT2936-4EA2<<



nom de marque produit	SIRIUS
désignation du produit	Couvercle
Certificats/ homologations	

General Product Approval	EMC	Functional Safety/Safety of Machinery	Declaration of Conformity
--------------------------	-----	---------------------------------------	---------------------------



[Type Examination Certificate](#)



Declaration of Conformity	Test Certificates	Marine / Shipping
---------------------------	-------------------	-------------------

[Miscellaneous](#)

[Special Test Certificate](#)



Marine / Shipping	other
-------------------	-------



[Confirmation](#)

[Miscellaneous](#)

Autres informations

Information- and Downloadcenter (Catalogues, Brochures,...)

<https://www.siemens.com/ic10>

Industry Mall (système de commande en ligne)

<https://mall.industry.siemens.com/mall/fr/fr/Catalog/product?mlfb=3RT1936-4EA2>

Générateur CAx en ligne

<http://support.automation.siemens.com/WW/CAXorder/default.aspx?lang=en&mlfb=3RT1936-4EA2>

Service&Support (manuels, certificats, caractéristiques, questions fréquentes FAQ, etc.)

<https://support.industry.siemens.com/cs/ww/fr/ps/3RT1936-4EA2>

Banque de données images (photos des produits, schémas cotés 2D, modèles 3D, schémas des connexions, macros EPLAN, ...)

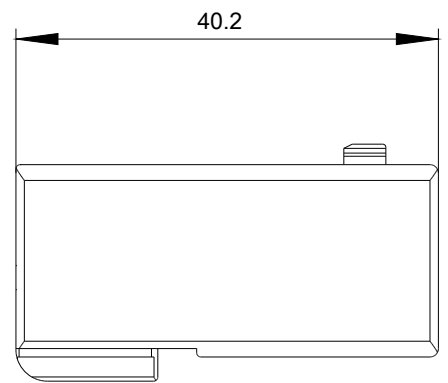
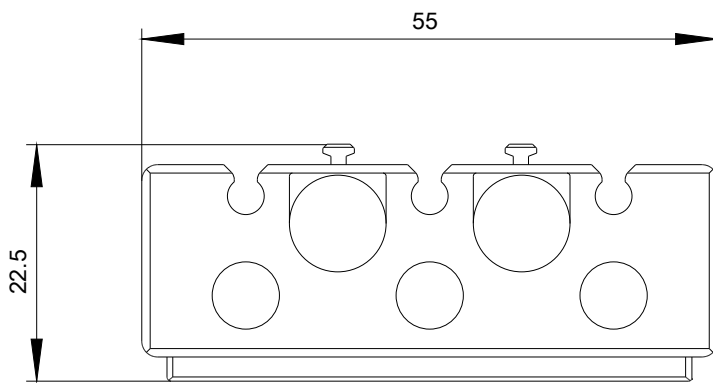
http://www.automation.siemens.com/bilddb/cax_de.aspx?mlfb=3RT1936-4EA2&lang=en

Courbe caractéristique: Comportement au déclenchement, I²t, Courant coupé limité

<https://support.industry.siemens.com/cs/ww/en/ps/3RT1936-4EA2/char>

Caractéristiques diverses (par ex. durée de vie électrique, fréquence de commutation)

<http://www.automation.siemens.com/bilddb/index.aspx?view=Search&mlfb=3RT1936-4EA2&objecttype=14&gridview=view1>



dernière modification :

13-08-2020