

Bloc de contacts auxiliaires Interrupteur auxiliaire à l'avant Plage de temps 0,05...1s, 24V CA/CC, 1 NO + 1 NF temporisé à l'appel, pour 3RT1



nom de marque produit	SIRIUS
désignation du produit	bloc de contacts auxiliaires
version du produit	retardé à l'appel
désignation type de produit	3RT19

Caractéristiques techniques générales	
Taille du contacteur combinable spécifique aux entreprises	S0 ... S12
Constituant du produit	
<ul style="list-style-type: none"> <li>Sortie à semiconducteur</li> </ul>	Non
Extension produit nécessaire Télécommande	Non
Extension produit en option Télécommande	Non
Tension d'isolement	
<ul style="list-style-type: none"> <li>pour catégorie de surtension III selon IEC 60664</li> <li>— pour degré de pollution 3 Valeur assignée</li> </ul>	300 V
Degré de pollution	3
Tension de tenue aux chocs Valeur assignée	4 000 V
<ul style="list-style-type: none"> <li>Indice de protection IP de la borne de raccordement</li> </ul>	IP20

<b>Tenue aux chocs</b>	
<ul style="list-style-type: none"> <li>• selon CEI 60068-2-27</li> </ul>	11g / 15 ms
<b>Tenue aux vibrations</b>	
<ul style="list-style-type: none"> <li>• selon CEI 60068-2-6</li> </ul>	10 ... 55 Hz : 0,35 mm
<b>Durée de vie mécanique (cycles de manœuvre)</b>	
<ul style="list-style-type: none"> <li>• typique</li> </ul>	10 000 000
<b>Durée de vie électrique (Cycles de manœuvre)</b>	
<ul style="list-style-type: none"> <li>• pour AC-15 pour 230 V typique</li> </ul>	50 000
<b>Temps réglable</b>	0,05 ... 1 s
<b>Précision de réglage relative rapporté à la fin d'échelle</b>	15 %
<b>Temps de récupération</b>	150 ms
<b>désignation du matériel selon CEI 81346-2:2009</b>	K
<b>Précision de répétabilité relative</b>	1 %

### Fonction produit

<b>Fonction produit Couplage étoile-triangle</b>	Non
--	-----

### Circuit de commande/ Commande

<b>Type de tension de la tension d'alimentation de commande</b>	AC/DC
<b>Tension d'alimentation de commande 1 pour CA</b>	
<ul style="list-style-type: none"> <li>• pour 50 Hz Valeur assignée</li> </ul>	24 V
<ul style="list-style-type: none"> <li>• pour 60 Hz Valeur assignée</li> </ul>	24 V
<b>Fréquence de la tension d'alimentation de commande 1</b>	50 ... 60 Hz
<b>Tension d'alimentation de commande 1</b>	
<ul style="list-style-type: none"> <li>• pour CC Valeur assignée</li> </ul>	24 V
<b>Facteur plage de fonctionnement tension d'alimentation de commande valeur assignée pour CC</b>	
<ul style="list-style-type: none"> <li>• Valeur initiale</li> </ul>	0,85
<ul style="list-style-type: none"> <li>• Valeur finale</li> </ul>	1,1
<b>Facteur plage de fonctionnement tension d'alimentation de commande valeur assignée pour CA pour 50 Hz</b>	
<ul style="list-style-type: none"> <li>• Valeur initiale</li> </ul>	0,85
<ul style="list-style-type: none"> <li>• Valeur finale</li> </ul>	1,1
<b>Facteur plage de fonctionnement tension d'alimentation de commande valeur assignée pour CA pour 60 Hz</b>	
<ul style="list-style-type: none"> <li>• Valeur initiale</li> </ul>	0,85
<ul style="list-style-type: none"> <li>• Valeur finale</li> </ul>	1,1

### Fonction commutation

<b>Fonction de commutation</b>	
--------------------------------	--

• Retard à l'appel	Oui
• Retard à l'appel/commutation immédiate	Non
• Contact de passage à la fermeture	Non
• Contact de passage à la fermeture/commutation immédiate	Non
• retardé à la retombée	Non
<b>Fonction de commutation</b>	
• Clignotement symétrique, début avec pause/commutation immédiate	Non
• Clignotement symétrique, début avec pause	Non
• Clignotement symétrique, début avec impulsion/commutation immédiate	Non
• Clignotement symétrique, début avec impulsion	Non
• Clignotement asymétrique, début avec pause	Non
• Clignotement asymétrique, début avec impulsion	Non
<b>Fonction de commutation</b>	
• à cycle fixe début avec impulsion	Non
• à cycle fixe début avec pause	Non
<b>Fonction de commutation</b>	
• à cycle fixe variable début avec impulsion	Non
• à cycle fixe variable début avec pause	Non
<b>Fonction de commutation</b>	
• Couplage étoile-triangle avec temps de poursuite	Non
• Couplage étoile-triangle	Non
<b>Fonction de commutation avec signal de commande</b>	
• Retard cumulatif à l'appel	Non
• passage au déclenchement	Non
• passage au déclenchement/commutation immédiate	Non
• retardé à la retombée	Non
• retardé à la retombée/commutation immédiate	Non
• temporisation sur impulsion	Non
• temporisation sur impulsion/commutation immédiate	Non
• avec formateur d'impulsion	Non
• avec formateur d'impulsion/commutation immédiate	Non
• Retard cumulatif à l'appel/commutation immédiate	Non
• Retard cumulatif à l'appel/retard à la retombée	Non

<ul style="list-style-type: none"> <li>• Retard à l'appel/retard à la retombée/commutation immédiate</li> </ul>	Non
<ul style="list-style-type: none"> <li>• Contact de passage à la fermeture</li> </ul>	Non
<ul style="list-style-type: none"> <li>• Contact de passage à la fermeture/commutation immédiate</li> </ul>	Non
<b>Fonction de commutation du relais à contact de passage avec signal de commande</b>	
<ul style="list-style-type: none"> <li>• redéclenchable avec signal de commande désactivé/commutation immédiate</li> </ul>	Non
<ul style="list-style-type: none"> <li>• redéclenchable avec signal de commande activé</li> </ul>	Non
<ul style="list-style-type: none"> <li>• redéclenchable avec signal de commande activé/commutation immédiate</li> </ul>	Non
<ul style="list-style-type: none"> <li>• redéclenchable avec signal de commande désactivé</li> </ul>	Non
<b>Exécution du raccordement de commande à potentiel fixe</b>	Non

#### Protection contre les courts-circuits

<b>Type de la cartouche-fusible</b>	
<ul style="list-style-type: none"> <li>• pour protection contre les courts-circuits du bloc de contacts auxiliaires nécessaire</li> </ul>	fusible gL/gG : 4 A

#### Circuit auxiliaire

<b>Nombre de contacts NF</b>	
<ul style="list-style-type: none"> <li>• à commutation retardée</li> </ul>	1
<ul style="list-style-type: none"> <li>• à commutation instantanée</li> </ul>	0
<b>Nombre de contacts NO</b>	
<ul style="list-style-type: none"> <li>• à commutation retardée</li> </ul>	1
<ul style="list-style-type: none"> <li>• à commutation instantanée</li> </ul>	0
<b>Nombre d'inverseurs</b>	
<ul style="list-style-type: none"> <li>• à commutation retardée</li> </ul>	0
<ul style="list-style-type: none"> <li>• à commutation instantanée</li> </ul>	0
<b>Courant d'emploi des contacts auxiliaires pour AC-15</b>	
<ul style="list-style-type: none"> <li>• max.</li> </ul>	3 A
<b>Courant d'emploi des contacts auxiliaires en tant que contact NF pour AC-15</b>	
<ul style="list-style-type: none"> <li>• pour 24 V</li> </ul>	3 A
<ul style="list-style-type: none"> <li>• pour 250 V</li> </ul>	3 A
<b>Courant d'emploi des contacts auxiliaires en tant que contact NO pour AC-15</b>	
<ul style="list-style-type: none"> <li>• pour 24 V</li> </ul>	3 A
<ul style="list-style-type: none"> <li>• pour 250 V</li> </ul>	3 A
<b>Courant d'emploi des contacts auxiliaires pour DC-13</b>	
<ul style="list-style-type: none"> <li>• pour 24 V</li> </ul>	1 A

- pour 125 V
- pour 250 V

0,2 A

0,1 A

## Entrées/ Sorties

### Fonction produit

- sur les sorties de relais Commutation retardée/instantanée
- rémanent

Non

Non

## Compatibilité électromagnétique

### Immunité aux perturbations CEM

- selon CEI 61812-1

EN 61000-6-2

### Perturbation par conduction

- Burst selon CEI 61000-4-4
- Surge conducteur-terre selon CEI 61000-4-5
- Surge conducteur-conducteur selon CEI 61000-4-5

raccordement au réseau 2 kV / connecteur de commande 1 kV

2 kV

1 kV

### Perturbations par rayonnement selon CEI 61000-4-3

10 V/m

### Décharge électrostatique selon CEI 61000-4-2

décharge de contact 4 kV / décharge air 8 kV

## Sécurité

### Protection de contact contre les décharges électriques

avec protection des doigts

### Type d'isolement

Isolation de base

### Catégorie selon EN 954-1

sans

## Raccordements/ Bornes

### Fonction produit

- Bornier amovible des circuits auxiliaire et de commande
- Type du raccordement électrique pour circuits auxiliaire et de commande

Non

raccordement à vis

### Type de sections de câble raccordables

- âme massive
- âme souple avec embouts
- pour câbles AWG âme massive
- pour câbles AWG multibrin

1x (0,5 ... 4,0 mm<sup>2</sup>), 2x (0,5 ... 2,5 mm<sup>2</sup>)1x (0,5 ... 2,5 mm<sup>2</sup>), 2x (0,5 ... 1,5 mm<sup>2</sup>)

2x (20 ... 14)

2x (20 ... 14)

### Section de câble raccordable

- âme massive
- âme souple avec embouts

0,5 ... 4 m<sup>2</sup>0,5 ... 2,5 m<sup>2</sup>

### Numéro AWG comme section codée de câble raccordable

- âme massive
- multibrin

18 ... 14

18 ... 14

## Montage/ fixation/ dimensions

• position de montage	au choix
<b>Mode de fixation</b>	emboîtable
<b>hauteur</b>	46 mm
<b>largeur</b>	33 mm
<b>profondeur</b>	73 mm
<b>Distance à respecter</b>	
• lors du montage en série	
— vers l'avant	0 m
— vers l'arrière	0 m
— vers le haut	0 m
— vers le bas	0 m
— vers le côté	0 m
• aux pièces mises à la terre	
— vers l'avant	0 m
— vers l'arrière	0 m
— vers le haut	0 m
— vers le côté	0 m
— vers le bas	0 m
• aux pièces sous tension	
— vers l'avant	0 m
— vers l'arrière	0 m
— vers le haut	0 m
— vers le bas	0 m
— vers le côté	0 m

<b>Conditions ambiantes</b>	
• altitude d'implantation pour altitude au-dessus de max.	2 000 m
• température ambiante en service	-25 ... +60 °C
• Température ambiante à l'entreposage	-40 ... +85 °C
• Température ambiante pendant le transport	-40 ... +85 °C
<b>Humidité relative</b>	
• en service	15 ... 95 %

**Certificats/ homologations**

General Product Approval	EMC	Functional Safety/Safety of Machinery
--------------------------	-----	---------------------------------------



[Type Examination Certificate](#)

Declaration of Conformity	Test Certificates	Marine / Shipping
---------------------------	-------------------	-------------------



[Miscellaneous](#)

[Special Test Certificate](#)

[Type Test Certificates/Test Report](#)



Marine / Shipping	other	Railway
-------------------	-------	---------



[Confirmation](#)

[Miscellaneous](#)

[Special Test Certificate](#)

## Autres informations

**Information- and Downloadcenter (Catalogues, Brochures,...)**

<https://www.siemens.com/ic10>

**Industry Mall (système de commande en ligne)**

<https://mall.industry.siemens.com/mall/fr/fr/Catalog/product?mlfb=3RT1926-2EJ11>

**Générateur CAx en ligne**

<http://support.automation.siemens.com/WW/CAXorder/default.aspx?lang=en&mlfb=3RT1926-2EJ11>

**Service&Support (manuels, certificats, caractéristiques, questions fréquentes FAQ, etc.)**

<https://support.industry.siemens.com/cs/ww/fr/ps/3RT1926-2EJ11>

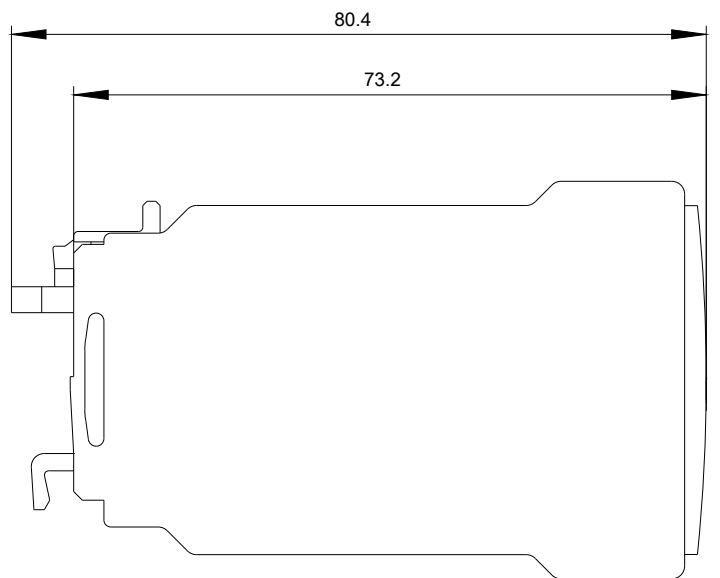
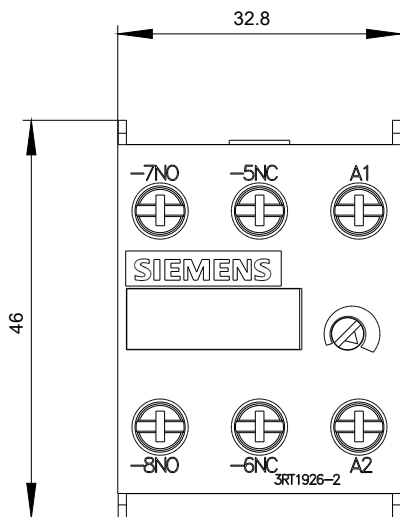
**Banque de données images (photos des produits, schémas cotés 2D, modèles 3D, schémas des connexions, macros**

**EPLAN, ...)**

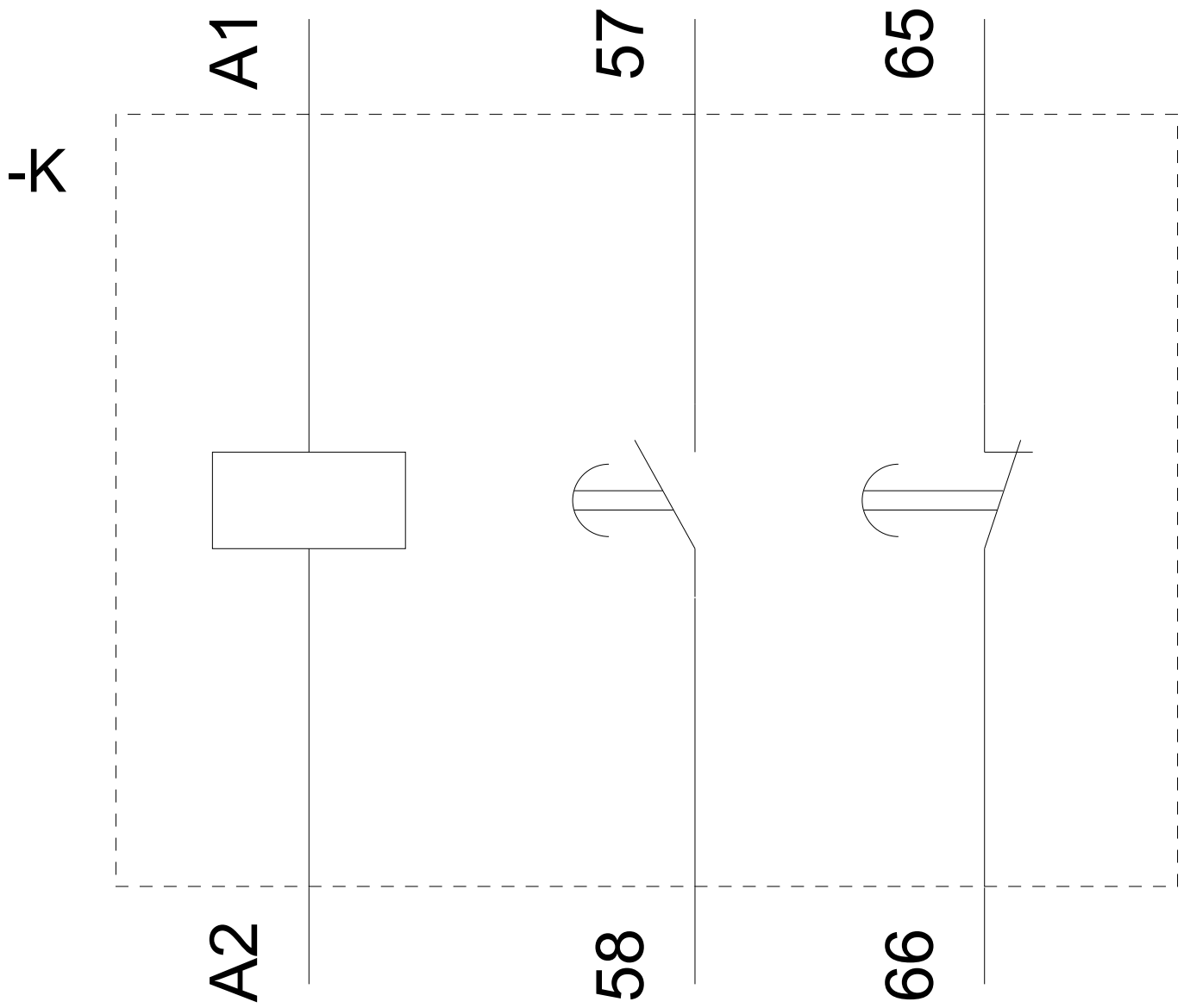
[http://www.automation.siemens.com/bilddb/cax\\_de.aspx?mlfb=3RT1926-2EJ11&lang=en](http://www.automation.siemens.com/bilddb/cax_de.aspx?mlfb=3RT1926-2EJ11&lang=en)

**Courbe caractéristique: Déclassement**

<https://support.industry.siemens.com/cs/ww/en/ps/3RT1926-2EJ11/manual>







dernière modification :

14-08-2020