



Contacteur de puissance, AC-1 900A, 3 pôles CA (50...60 Hz) / commande CC 200...240 V CA / 200...220 V CC Entraînement: électronique Contacts auxiliaires 2 NO + 2 NF Raccordement par barres Interrupteurs auxiliaires et bornes de bobine dans bornes à vis

nom de marque produit	SIRIUS
désignation du produit	Contacteur
désignation type de produit	3RT14

Caractéristiques techniques générales

extension produit	
<ul style="list-style-type: none"> • module de fonction pour la communication • bloc de contacts auxiliaires 	<p>Non</p> <p>Oui</p>
tension d'isolement	
<ul style="list-style-type: none"> • du circuit principal pour degré de pollution 3 valeur assignée • du circuit auxiliaire pour degré de pollution 3 valeur assignée 	<p>1 000 V</p> <p>600 V</p>
tension de tenue aux chocs	
<ul style="list-style-type: none"> • du circuit principal valeur assignée • du circuit auxiliaire valeur assignée 	<p>8 kV</p> <p>6 kV</p>
indice de protection IP	
<ul style="list-style-type: none"> • face avant • de la borne de raccordement 	<p>IP00</p> <p>IP00</p>
tenue aux chocs pour chocs sinusoïdaux	

<ul style="list-style-type: none"> • pour CA 	8g / 11 ms
<ul style="list-style-type: none"> • pour CC 	8g / 11 ms
durée de vie mécanique (cycles de manœuvre)	
<ul style="list-style-type: none"> • du contacteur typique 	1 000 000

Conditions ambiantes

<ul style="list-style-type: none"> • altitude d'implantation pour altitude au-dessus de max. 	2 000 m
température ambiante	
<ul style="list-style-type: none"> • en service 	-25 ... +55 °C
<ul style="list-style-type: none"> • à l'entreposage 	-40 ... +80 °C
humidité relative en service	0 ... 90 %

Circuit principal

nombre de pôles pour circuit principal	3
nombre de contacts NO pour contacts principaux	3
type de tension pour circuit principal	CA
courant d'emploi	
<ul style="list-style-type: none"> • pour AC-1 <ul style="list-style-type: none"> — jusqu'à 690 V pour température ambiante 40 °C valeur assignée — jusqu'à 690 V pour température ambiante 55 °C valeur assignée — jusqu'à 1000 V pour température ambiante 40 °C valeur assignée — jusqu'à 1000 V pour température ambiante 55 °C valeur assignée 	900 A
section minimale dans le circuit principal	
<ul style="list-style-type: none"> • pour une valeur assignée AC-1 maximale 	600 mm ²
fréquence de commutation à vide	
<ul style="list-style-type: none"> • pour CA 	600 1/h
<ul style="list-style-type: none"> • pour CC 	600 1/h
fréquence de manœuvres	
<ul style="list-style-type: none"> • pour AC-1 max. 	600 1/h

Circuit de commande/ Commande

type de tension de la tension d'alimentation de commande	AC/DC
tension d'alimentation de commande pour CA	
<ul style="list-style-type: none"> • pour 50 Hz valeur assignée 	200 ... 240 V
<ul style="list-style-type: none"> • pour 60 Hz valeur assignée 	200 ... 240 V
tension d'alimentation de commande pour CC	
<ul style="list-style-type: none"> • valeur assignée 	200 ... 220 V

facteur plage de fonctionnement tension d'alimentation de commande valeur assignée de la bobine pour CC	
• valeur initiale	0,85
• valeur finale	1,1
facteur plage de fonctionnement tension d'alimentation de commande valeur assignée de la bobine pour CA	
• pour 50 Hz	0,85 ... 1,1
• pour 60 Hz	0,85 ... 1,1
type du limiteur de surtension	à varistance
puissance apparente à rotor bloqué de la bobine pour CA	
• pour 50 Hz	1 000 V·A
• pour 60 Hz	1 000 V·A
puissance apparente de maintien de la bobine pour CA	
• pour 50 Hz	23 V·A
• pour 60 Hz	23 V·A
puissance d'entraînement de la bobine pour CC	2 000 W
puissance de maintien de la bobine pour CC	7 W
retard à la fermeture	
• pour CA	80 ms
• pour CC	80 ms
retard à l'ouverture	
• pour CA	70 ms
• pour CC	70 ms
exécution de la commande du mécanisme de commande	Standard A1 - A2

Circuit auxiliaire

nombre de contacts NF pour contacts auxiliaires	2
• rapportable	4
• à commutation instantanée	2
nombre de contacts NO pour contacts auxiliaires	2
• rapportable	4
• à commutation instantanée	2
courant d'emploi pour AC-12 max.	16 A
courant d'emploi pour AC-15	
• pour 230 V valeur assignée	3 A
• pour 400 V valeur assignée	1,5 A
• pour 500 V valeur assignée	1,4 A
courant d'emploi pour DC-13	
• pour 48 V valeur assignée	2 A

• pour 60 V valeur assignée	2 A
• pour 110 V valeur assignée	1 A
• pour 125 V valeur assignée	0,55 A
• pour 220 V valeur assignée	0,27 A
• pour 600 V valeur assignée	0,1 A

Protection contre les courts-circuits

fonction produit protection contre les courts-circuits	Non
type de la cartouche-fusible	
<ul style="list-style-type: none"> • pour protection contre les courts-circuits du circuit principal <ul style="list-style-type: none"> — pour coordination de type 2 nécessaire • pour protection contre les courts-circuits du bloc de contacts auxiliaires nécessaire 	aR: 1000 A (1000 V, 30 kA) gG: 16 A (600 V, 1 kA)

Montage/ fixation/ dimensions

position de montage	pivotant à +/-30° sur surface de montage verticale, inclinable de +/- 30° vers l'avant et vers l'arrière sur surface de montage verticale
mode de fixation	fixation par vis
<ul style="list-style-type: none"> • montage en série 	Non
hauteur	352 mm
largeur	285 mm
profondeur	250 mm
distance à respecter	
<ul style="list-style-type: none"> • aux pièces mises à la terre <ul style="list-style-type: none"> — vers l'avant — vers le côté 	125 mm 75 mm
poids net	22,2 kg

Raccordements/ Bornes

largeur des barres de raccordement	40 mm
épaisseur des barres de raccordement	10 mm
diamètre des trous	17 mm
type du raccordement électrique	
<ul style="list-style-type: none"> • pour circuit principal • pour circuits auxiliaire et de commande • au contacteur pour contacts auxiliaires • de la bobine 	raccordement par barre raccordement à vis Bornes à vis Bornes à vis
section de câble raccordable pour contacts auxiliaires	
<ul style="list-style-type: none"> • âme massive ou multibrin • âme souple avec embouts 	1 ... 2,5 mm ² 1 ... 2,5 mm ²
<ul style="list-style-type: none"> • type de sections de câble raccordables pour contacts auxiliaires 	

- âme massive 2x (1 ... 2,5 mm²)
- âme massive ou multibrin 2x (1 ... 2,5 mm²)
- âme souple avec embouts 2x (1 ... 2,5 mm²)
- type de sections de câble raccordables pour câbles AWG pour contacts auxiliaires 2x (16 ... 14)

Sécurité

fonction produit

- contact miroir selon CEI 60947-4-1
- manœuvre effectuée positivement selon CEI 60947-5-1

Oui

Non

Certificats/ homologations

General Product Approval



[Miscellaneous](#)

Test Certific- ates

[Special Test Certi-
ficate](#)

other

[Confirmation](#)

[Miscellaneous](#)

Railway

[Special Test Certi-
ficate](#)

Autres informations

Information- and Downloadcenter (Catalogues, Brochures,...)

<https://www.siemens.com/ic10>

Industry Mall (système de commande en ligne)

<https://mall.industry.siemens.com/mall/fr/fr/Catalog/product?mlfb=3RT1481-6AP36>

Générateur CAx en ligne

<http://support.automation.siemens.com/WW/CAxorder/default.aspx?lang=en&mlfb=3RT1481-6AP36>

Service&Support (manuels, certificats, caractéristiques, questions fréquentes FAQ, etc.)

<https://support.industry.siemens.com/cs/ww/fr/ps/3RT1481-6AP36>

Banque de données images (photos des produits, schémas cotés 2D, modèles 3D, schémas des connexions, macros

EPLAN, ...)

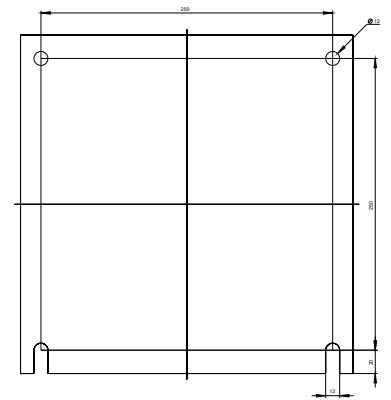
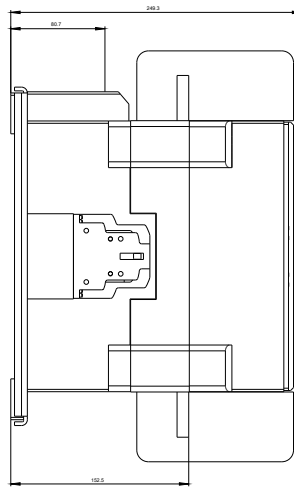
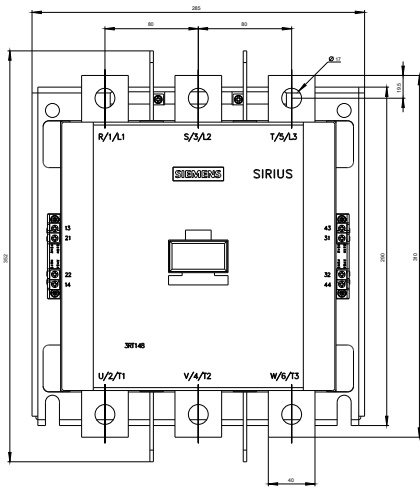
http://www.automation.siemens.com/bilddb/cax_de.aspx?mlfb=3RT1481-6AP36&lang=en

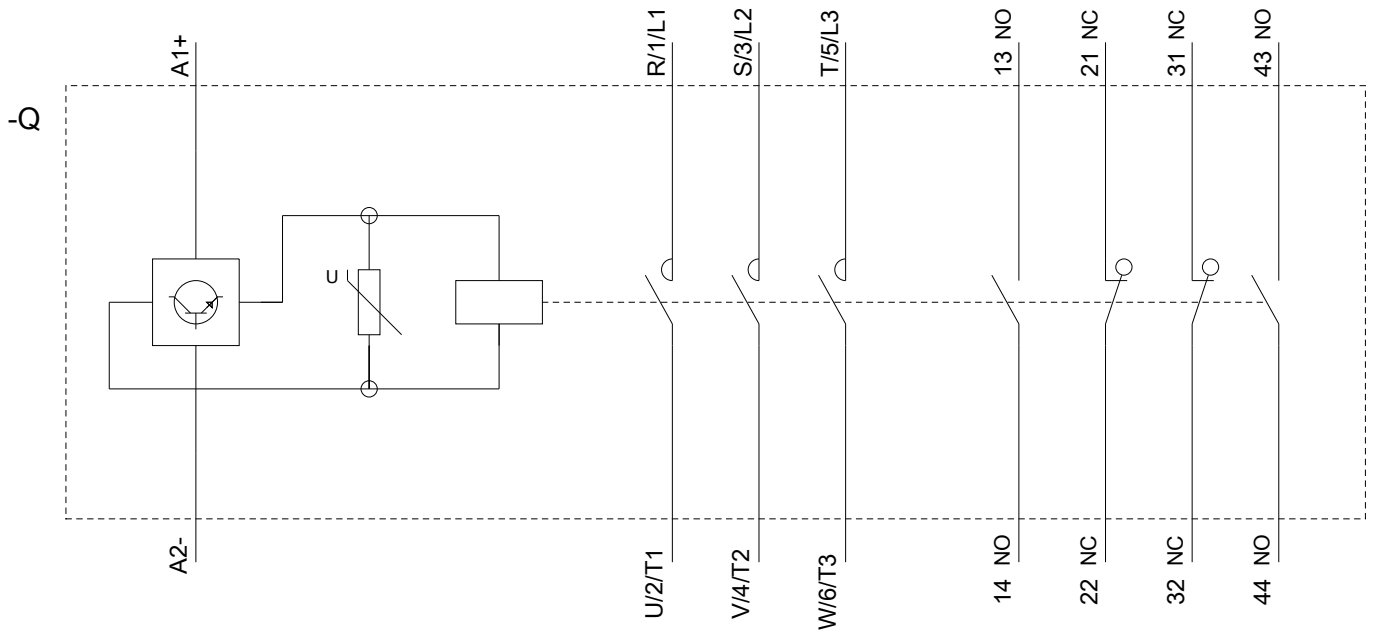
Courbe caractéristique: Comportement au déclenchement, I²t, Courant coupé limité

<https://support.industry.siemens.com/cs/ww/en/ps/3RT1481-6AP36/char>

Caractéristiques diverses (par ex. durée de vie électrique, fréquence de commutation)

<http://www.automation.siemens.com/bilddb/index.aspx?view=Search&mlfb=3RT1481-6AP36&objecttype=14&gridview=view1>





dernière modification :

23-09-2020