

Contacteur, 1 CA, 275 A/690 V/40 °C, S6, 3 pôles, 96-127V CA/CC, F-PLC-IN, avec varistance, 2 NO +2 NF, non amovibles, barre de raccordement/ borne à vis



nom de marque produit	SIRIUS
désignation du produit	Contacteur
désignation type de produit	3RT14

Caractéristiques techniques générales

taille du contacteur	S6
extension produit	
<ul style="list-style-type: none"> • module de fonction pour la communication • bloc de contacts auxiliaires 	Non Oui
tension d'isolement	
<ul style="list-style-type: none"> • du circuit principal pour degré de pollution 3 valeur assignée • du circuit auxiliaire pour degré de pollution 3 valeur assignée 	1 000 V 690 V
tension de tenue aux chocs	
<ul style="list-style-type: none"> • du circuit principal valeur assignée • du circuit auxiliaire valeur assignée 	8 kV 6 kV
indice de protection IP	
<ul style="list-style-type: none"> • face avant • de la borne de raccordement 	IP00; IP20 en face avant avec recouvrement / bornes à cage IP00

tenue aux chocs pour chocs rectangulaires	
<ul style="list-style-type: none"> • pour CA • pour CC 	8,5g / 5 ms, 4,2g / 10 ms 8,5g / 5 ms, 4,2g / 10 ms
tenue aux chocs pour chocs sinusoïdaux	
<ul style="list-style-type: none"> • pour CA • pour CC 	13,4g / 5 ms, 6,5g / 10 ms 13,4g / 5 ms, 6,5g / 10 ms
durée de vie mécanique (cycles de manœuvre)	
<ul style="list-style-type: none"> • du contacteur typique • du contacteur avec bloc de contacts auxiliaires compatible avec l'électronique intégrée typique • du contacteur avec bloc de contacts auxiliaires intégré typique 	10 000 000 5 000 000 10 000 000
désignation du matériel selon CEI 81346-2:2009	Q

Conditions ambiantes	
<ul style="list-style-type: none"> • altitude d'implantation pour altitude au-dessus de max. 	2 000 m
température ambiante	
<ul style="list-style-type: none"> • en service • à l'entreposage 	-25 ... +60 °C -55 ... +80 °C
humidité relative en service	95 %

Circuit principal	
nombre de pôles pour circuit principal	3
nombre de contacts NO pour contacts principaux	3
type de tension pour circuit principal	CA
tension d'emploi	
<ul style="list-style-type: none"> • pour CA <ul style="list-style-type: none"> — pour 50 Hz valeur assignée — pour 60 Hz valeur assignée 	127 V 127 V
courant d'emploi	
<ul style="list-style-type: none"> • pour AC-1 <ul style="list-style-type: none"> — jusqu'à 690 V pour température ambiante 40 °C valeur assignée — jusqu'à 690 V pour température ambiante 55 °C valeur assignée — jusqu'à 690 V pour température ambiante 60 °C valeur assignée • pour AC-3 pour 400 V valeur assignée 	275 A 250 A 250 A 97 A
section minimale dans le circuit principal	
<ul style="list-style-type: none"> • pour une valeur assignée AC-1 maximale 	140 mm ²
fréquence de commutation à vide	
<ul style="list-style-type: none"> • pour CA • pour CC 	1 000 1/h 1 000 1/h

fréquence de manœuvres • pour AC-1 max.	200 1/h
Circuit de commande/ Commande	
type de tension	AC/DC
type de tension de la tension d'alimentation de commande	AC/DC
tension d'alimentation de commande pour CA • pour 50 Hz valeur assignée • pour 60 Hz valeur assignée	96 ... 127 V 96 ... 127 V
tension d'alimentation de commande pour CC • valeur assignée	96 ... 127 V
type d'entrée de commande API selon CEI 60947-1	Type 1
courant absorbé sur l'entrée de commande API selon CEI 60947-1 max.	30 mA
facteur plage de fonctionnement tension d'alimentation de commande valeur assignée de la bobine pour CC • valeur initiale • valeur finale	0,8 1,1
facteur plage de fonctionnement tension d'alimentation de commande valeur assignée de la bobine pour CA • pour 50 Hz • pour 60 Hz	0,8 ... 1,1 0,8 ... 1,1
type du limiteur de surtension	à varistance
puissance apparente à rotor bloqué de la bobine pour CA • pour 50 Hz	280 V·A
Cos phi inductif pour puissance d'entraînement de la bobine • pour 50 Hz	0,8
puissance apparente de maintien de la bobine pour CA • pour 50 Hz	4,4 V·A
Cos phi inductif pour puissance de maintien de la bobine • pour 50 Hz	0,5
puissance d'entraînement de la bobine pour CC	320 W
puissance de maintien de la bobine pour CC	2,8 W
retard à la fermeture • pour CA • pour CC	60 ... 75 ms 60 ... 75 ms
retard à l'ouverture • pour CA	115 ... 130 ms

• pour CC	115 ... 130 ms
durée de l'arc	10 ... 15 ms
exécution de la commande du mécanisme de commande	Entrée API de sécurité (F-PLC-IN)

Circuit auxiliaire

nombre de contacts NF pour contacts auxiliaires	2
• rapportable	4
• à commutation instantanée	2
nombre de contacts NO pour contacts auxiliaires	2
• rapportable	4
• à commutation instantanée	2
courant d'emploi pour AC-12 max.	10 A
courant d'emploi pour AC-15	
• pour 230 V valeur assignée	6 A
• pour 400 V valeur assignée	3 A
• pour 500 V valeur assignée	2 A
• pour 690 V valeur assignée	1 A
courant d'emploi pour DC-13	
• pour 24 V valeur assignée	10 A
• pour 48 V valeur assignée	2 A
• pour 60 V valeur assignée	2 A
• pour 110 V valeur assignée	1 A
• pour 125 V valeur assignée	0,9 A
• pour 220 V valeur assignée	0,3 A
• pour 600 V valeur assignée	0,1 A
exécution du disjoncteur	
• pour protection contre les courts-circuits du bloc de contacts auxiliaires nécessaire	gG: 10 A (230 V, 400 A)
fiabilité de contact des contacts auxiliaires	une commutation défailante sur 100 millions (17 V, 1 mA)

Protection contre les courts-circuits

fonction produit protection contre les courts-circuits	Non
type de la cartouche-fusible	
• pour protection contre les courts-circuits du circuit principal	
— pour coordination de type 1 nécessaire	gG: 355 A (690 V, 100 kA)
— pour coordination de type 2 nécessaire	gR: 350 A (690 V, 100 kA)
• pour protection contre les courts-circuits du bloc de contacts auxiliaires nécessaire	gG: 10 A (500 V, 1 kA)

Montage/ fixation/ dimensions

position de montage	possibilité de rotation de +/-90° en cas de niveau de montage vertical, basculement de +/- 22.5° vers l'avant et l'arrière en cas de niveau de montage vertical
----------------------------	---

mode de fixation	fixation par vis
• montage en série	Oui
hauteur	172 mm
largeur	120 mm
profondeur	170 mm
distance à respecter	
• lors du montage en série	
— vers l'avant	20 mm
— vers le haut	10 mm
— vers le bas	10 mm
— vers le côté	0 mm
• aux pièces mises à la terre	
— vers l'avant	20 mm
— vers le haut	10 mm
— vers le côté	10 mm
— vers le bas	10 mm
• aux pièces sous tension	
— vers l'avant	20 mm
— vers le haut	10 mm
— vers le bas	10 mm
— vers le côté	10 mm

Raccordements/ Bornes	
largeur des barres de raccordement	17 mm
épaisseur des barres de raccordement	3 mm
diamètre des trous	9 mm
nombre de trous	1
type du raccordement électrique	
• pour circuit principal	Barre de raccordement
• pour circuits auxiliaire et de commande	raccordement à vis
• au contacteur pour contacts auxiliaires	Bornes à vis
• de la bobine	Bornes à vis
type de sections de câble raccordables	
• pour câbles AWG pour contacts principaux	4 ... 250 kcmil
section de câble raccordable pour contacts principaux	
• âme massive ou multibrin	25 ... 120 mm ²
• multibrin	25 ... 120 mm ²
section de câble raccordable pour contacts auxiliaires	
• âme massive ou multibrin	0,5 ... 4 mm ²
• âme souple avec embouts	0,5 ... 2,5 mm ²

- type de sections de câble raccordables pour contacts auxiliaires
 - âme massive
 - âme massive ou multibrin
 - âme souple avec embouts
- type de sections de câble raccordables pour câbles AWG pour contacts auxiliaires

2x (0,5 ... 1,5 mm²), 2x (0,75 ... 2,5 mm²), max. 2x (0,75 ... 4 mm²)
 2x (0,5 ... 1,5 mm²), 2x (0,75 ... 2,5 mm²), max. 2x (0,75 ... 4 mm²)
 2x (0,5 ... 1,5 mm²), 2x (0,75 ... 2,5 mm²)
 2x (20 ... 16), 2x (18 ... 14), 1x 12

Sécurité

part des défaillances dangereuses	
<ul style="list-style-type: none"> • pour niveau d'exigence faible selon SN 31920 • pour niveau d'exigence élevé selon SN 31920 	<p>40 % 73 %</p>
fonction produit	
<ul style="list-style-type: none"> • contact miroir selon CEI 60947-4-1 • manœuvre effectuée positivement selon CEI 60947-5-1 	<p>Oui Non</p>
MTBF	75 y
valeur T1 pour intervalle du test périodique ou durée d'utilisation selon CEI 61508	20 y
protection de contact contre les décharges électriques	protégé contre le contact avec les doigts en cas de contact vertical par l'avant selon CEI 60529
compatibilité d'utilisation coupure de sécurité	Oui

Certificats/ homologations

General Product Approval	EMC	Functional Safety/Safety of Machinery
---------------------------------	------------	--



[Type Examination Certificate](#)

Declaration of Conformity	Test Certificates	other
<p>EG-Konf.</p>	<p>Miscellaneous</p> <p>Special Test Certificate</p>	<p>Type Test Certificates/Test Report</p> <p>Confirmation</p> <p>Miscellaneous</p>

Railway

[Special Test Certificate](#)

Information- and Downloadcenter (Catalogues, Brochures,...)

<https://www.siemens.com/ic10>

Industry Mall (système de commande en ligne)

<https://mall.industry.siemens.com/mall/fr/fr/Catalog/product?mlfb=3RT1456-6SF36-3PA0>

Générateur CAx en ligne

<http://support.automation.siemens.com/WW/CAXorder/default.aspx?lang=en&mlfb=3RT1456-6SF36-3PA0>

Service&Support (manuels, certificats, caractéristiques, questions fréquentes FAQ, etc.)

<https://support.industry.siemens.com/cs/ww/fr/ps/3RT1456-6SF36-3PA0>

Banque de données images (photos des produits, schémas cotés 2D, modèles 3D, schémas des connexions, macros EPLAN, ...)

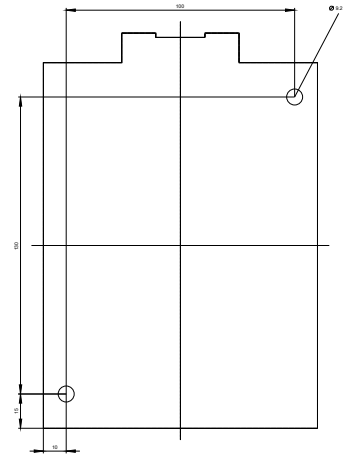
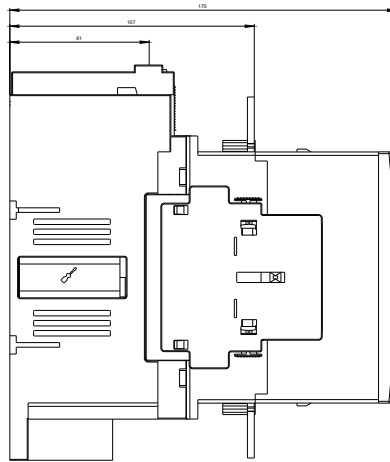
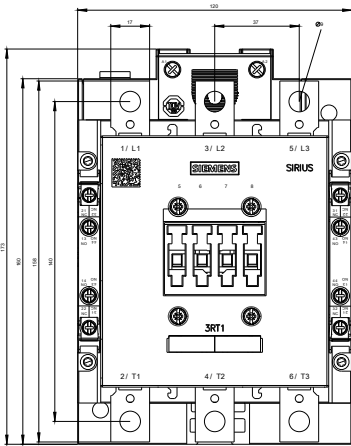
http://www.automation.siemens.com/bilddb/cax_de.aspx?mlfb=3RT1456-6SF36-3PA0&lang=en

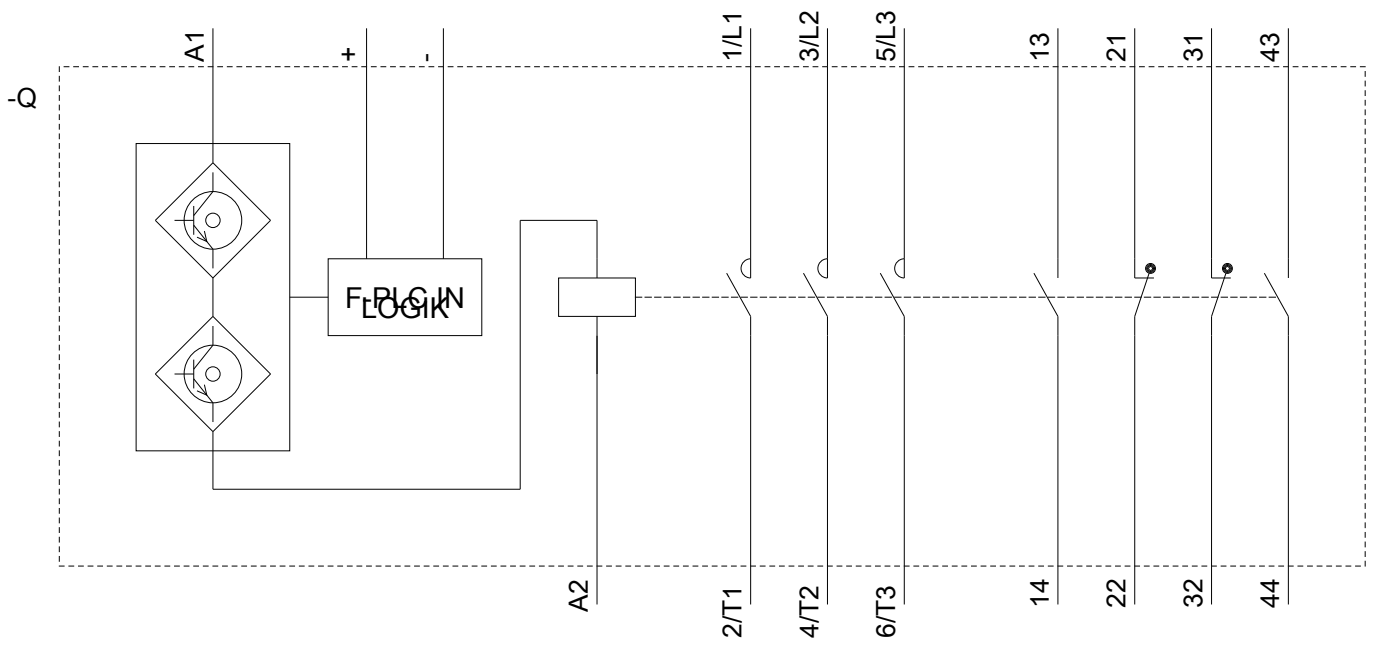
Courbe caractéristique: Comportement au déclenchement, I²t, Courant coupé limité

<https://support.industry.siemens.com/cs/ww/en/ps/3RT1456-6SF36-3PA0/char>

Caractéristiques diverses (par ex. durée de vie électrique, fréquence de commutation)

<http://www.automation.siemens.com/bilddb/index.aspx?view=Search&mlfb=3RT1456-6SF36-3PA0&objecttype=14&gridview=view1>





dernière modification :

23-09-2020