

Contacteur de puissance, AC-3 400A, 200kW / 400V CA (50-60 Hz) / commande DC UC 240-277 V contacts auxiliaires 2 NO + 2 NC 3 pôles, taille S12 Raccordement par barres Entraînement: conventionnel borne à ressort



| | |
|---|-------------------------|
| nom de marque produit | SIRIUS |
| désignation du produit | Contacteur de puissance |
| désignation type de produit | 3RT1 |
| Caractéristiques techniques générales | |
| Taille du contacteur | S12 |
| Extension produit | |
| <ul style="list-style-type: none"> Module de fonction pour la communication | Non |
| <ul style="list-style-type: none"> Bloc de contacts auxiliaires | Oui |
| Puissance dissipée [W] pour la valeur assignée du courant | |
| <ul style="list-style-type: none"> pour CA à chaud | 105 W |
| <ul style="list-style-type: none"> pour CA à chaud par pôle | 35 W |
| Puissance dissipée [W] pour la valeur assignée du courant sans la part de courant de charge typique | 10 W |
| Tension de tenue aux chocs | |
| <ul style="list-style-type: none"> du circuit principal Valeur assignée | 8 kV |
| <ul style="list-style-type: none"> du circuit auxiliaire Valeur assignée | 6 kV |
| Tension max. admissible pour séparation de protection | |

| | |
|---|--|
| <ul style="list-style-type: none"> entre bobine et contacts principaux selon EN 60947-1 | 690 V |
| <ul style="list-style-type: none"> Indice de protection IP face avant Indice de protection IP de la borne de raccordement | IP00; IP20 en face avant avec recouvrement / bornes à cage IP00 |
| Tenue aux chocs pour chocs rectangulaires | |
| <ul style="list-style-type: none"> pour CA pour CC | 8,5g / 5 ms, 4,2g / 10 ms 8,5g / 5 ms, 4,2g / 10 ms |
| Tenue aux chocs pour chocs sinusoïdaux | |
| <ul style="list-style-type: none"> pour CA pour CC | 13,4g / 5 ms, 6,5g / 10 ms 13,4g / 5 ms, 6,5g / 10 ms |
| Durée de vie mécanique (cycles de manœuvre) | |
| <ul style="list-style-type: none"> du contacteur typique du contacteur avec bloc de contacts auxiliaires compatible avec l'électronique intégrée typique du contacteur avec bloc de contacts auxiliaires intégré typique | 10 000 000 5 000 000 10 000 000 |
| désignation du matériel selon CEI 81346-2:2009 | Q |

| Conditions ambiantes | |
|---|----------------|
| <ul style="list-style-type: none"> altitude d'implantation pour altitude au-dessus de max. | 2 000 m |
| <ul style="list-style-type: none"> température ambiante en service | -25 ... +60 °C |
| <ul style="list-style-type: none"> Température ambiante à l'entreposage | -55 ... +80 °C |

| Circuit principal | |
|---|--|
| Nombre de pôles pour circuit principal | 3 |
| Nombre de contacts NO pour contacts principaux | 3 |
| Tension d'emploi | |
| <ul style="list-style-type: none"> pour AC-3 Valeur assignée max. | 1 000 V |
| Courant d'emploi | |
| <ul style="list-style-type: none"> pour AC-1 pour 400 V <ul style="list-style-type: none"> — pour température ambiante 40 °C Valeur assignée pour AC-1 <ul style="list-style-type: none"> — jusqu'à 690 V pour température ambiante 40 °C Valeur assignée — jusqu'à 690 V pour température ambiante 60 °C Valeur assignée — jusqu'à 1000 V pour température ambiante 40 °C Valeur assignée — jusqu'à 1000 V pour température ambiante 60 °C Valeur assignée pour AC-2 pour 400 V Valeur assignée pour AC-3 | 430 A 430 A 400 A 200 A 200 A 400 A |

| | |
|---|---------------------|
| — pour 400 V Valeur assignée | 400 A |
| — pour 500 V Valeur assignée | 400 A |
| — pour 690 V Valeur assignée | 400 A |
| — pour 1000 V Valeur assignée | 180 A |
| • pour AC-4 pour 400 V Valeur assignée | 350 A |
| • pour AC-5a jusqu'à 690 V Valeur assignée | 378 A |
| • pour AC-5b jusqu'à 400 V Valeur assignée | 332 A |
| • pour AC-6a | |
| — jusqu'à 230 V pour une valeur de crête de courant n=20 Valeur assignée | 395 A |
| — jusqu'à 400 V pour une valeur de crête de courant n=20 Valeur assignée | 395 A |
| — jusqu'à 500 V pour une valeur de crête de courant n=20 Valeur assignée | 395 A |
| — jusqu'à 690 V pour une valeur de crête de courant n=20 Valeur assignée | 395 A |
| — jusqu'à 1000 V pour une valeur de crête de courant n=20 Valeur assignée | 180 A |
| • pour AC-6a | |
| — jusqu'à 230 V pour une valeur de crête de courant n=30 Valeur assignée | 264 A |
| — jusqu'à 400 V pour une valeur de crête de courant n=30 Valeur assignée | 264 A |
| — jusqu'à 500 V pour une valeur de crête de courant n=30 Valeur assignée | 264 A |
| — jusqu'à 690 V pour une valeur de crête de courant n=30 Valeur assignée | 264 A |
| — jusqu'à 1000 V pour une valeur de crête de courant n=30 Valeur assignée | 180 A |
| Section minimale dans le circuit principal | |
| • pour une valeur assignée AC-1 maximale | 300 mm ² |
| Courant d'emploi pour env. 200000 cycles de manœuvre pour AC-4 | |
| • pour 400 V Valeur assignée | 150 A |
| • pour 690 V Valeur assignée | 135 A |
| Courant d'emploi | |
| • pour 1 circuit de courant pour DC-1 | |
| — pour 24 V Valeur assignée | 400 A |
| — pour 110 V Valeur assignée | 33 A |
| — pour 220 V Valeur assignée | 3,8 A |
| — pour 440 V Valeur assignée | 0,9 A |
| — pour 600 V Valeur assignée | 0,6 A |
| • pour 2 circuits de courant en série pour DC-1 | |

| | |
|---|---------|
| — pour 24 V Valeur assignée | 400 A |
| — pour 110 V Valeur assignée | 400 A |
| — pour 220 V Valeur assignée | 400 A |
| — pour 440 V Valeur assignée | 4 A |
| — pour 600 V Valeur assignée | 2 A |
| • pour 3 circuits de courant en série pour DC-1 | |
| — pour 24 V Valeur assignée | 400 A |
| — pour 110 V Valeur assignée | 400 A |
| — pour 220 V Valeur assignée | 400 A |
| — pour 440 V Valeur assignée | 11 A |
| — pour 600 V Valeur assignée | 5,2 A |
| Courant d'emploi | |
| • pour 1 circuit de courant pour DC-3 pour DC-5 | |
| — pour 24 V Valeur assignée | 400 A |
| — pour 110 V Valeur assignée | 3 A |
| — pour 220 V Valeur assignée | 0,6 A |
| — pour 440 V Valeur assignée | 0,18 A |
| — pour 600 V Valeur assignée | 0,125 A |
| • pour 2 circuits de courant en série pour DC-3 pour DC-5 | |
| — pour 24 V Valeur assignée | 400 A |
| — pour 110 V Valeur assignée | 400 A |
| — pour 220 V Valeur assignée | 2,5 A |
| — pour 440 V Valeur assignée | 0,65 A |
| — pour 600 V Valeur assignée | 0,37 A |
| • pour 3 circuits de courant en série pour DC-3 pour DC-5 | |
| — pour 24 V Valeur assignée | 400 A |
| — pour 110 V Valeur assignée | 400 A |
| — pour 220 V Valeur assignée | 400 A |
| — pour 440 V Valeur assignée | 1,4 A |
| — pour 600 V Valeur assignée | 0,75 A |
| Puissance d'emploi | |
| • pour AC-2 pour 400 V Valeur assignée | 200 kW |
| • pour AC-3 | |
| — pour 230 V Valeur assignée | 132 kW |
| — pour 400 V Valeur assignée | 200 kW |
| — pour 500 V Valeur assignée | 250 kW |
| — pour 690 V Valeur assignée | 400 kW |
| — pour 1000 V Valeur assignée | 250 kW |
| Puissance d'emploi pour env. 200000 cycles de manœuvre pour AC-4 | |

| | |
|---|---|
| <ul style="list-style-type: none"> • pour 400 V Valeur assignée • pour 690 V Valeur assignée | <p>85 kW</p> <p>133 kW</p> |
| <p>Puissance apparente d'emploi pour AC-6a</p> <ul style="list-style-type: none"> • jusqu'à 230 V pour une valeur de crête de courant n=20 Valeur assignée • jusqu'à 400 V pour une valeur de crête de courant n=20 Valeur assignée • jusqu'à 500 V pour une valeur de crête de courant n=20 Valeur assignée • jusqu'à 690 V pour une valeur de crête de courant n=20 Valeur assignée • jusqu'à 1000 V pour une valeur de crête de courant n=20 Valeur assignée | <p>150 000 kV·A</p> <p>270 000 V·A</p> <p>340 000 V·A</p> <p>470 000 V·A</p> <p>310 000 V·A</p> |
| <p>Puissance apparente d'emploi pour AC-6a</p> <ul style="list-style-type: none"> • jusqu'à 230 V pour une valeur de crête de courant n=30 Valeur assignée • jusqu'à 400 V pour une valeur de crête de courant n=30 Valeur assignée • jusqu'à 500 V pour une valeur de crête de courant n=30 Valeur assignée • jusqu'à 690 V pour une valeur de crête de courant n=30 Valeur assignée • jusqu'à 1000 V pour une valeur de crête de courant n=30 Valeur assignée | <p>100 000 V·A</p> <p>180 000 V·A</p> <p>220 000 V·A</p> <p>310 000 V·A</p> <p>310 000 V·A</p> |
| <p>Courant de courte durée admissible à froid jusqu'à 40 °C</p> <ul style="list-style-type: none"> • limité à 1 s commutation sans courant max. • limité à 5 s commutation sans courant max. • limité à 10 s commutation sans courant max. • limité à 30 s commutation sans courant max. • limité à 60 s commutation sans courant max. | <p>6 600 A; Utiliser une section minimale correspondant à la valeur assignée AC-1</p> <p>5 761 A; Utiliser une section minimale correspondant à la valeur assignée AC-1</p> <p>4 143 A; Utiliser une section minimale correspondant à la valeur assignée AC-1</p> <p>2 635 A; Utiliser une section minimale correspondant à la valeur assignée AC-1</p> <p>2 088 A; Utiliser une section minimale correspondant à la valeur assignée AC-1</p> |
| <p>Fréquence de commutation à vide</p> <ul style="list-style-type: none"> • pour CA • pour CC | <p>2 000 1/h</p> <p>2 000 1/h</p> |
| <p>Fréquence de manœuvres</p> <ul style="list-style-type: none"> • pour AC-1 max. • pour AC-2 max. • pour AC-3 max. • pour AC-4 max. | <p>700 1/h</p> <p>200 1/h</p> <p>500 1/h</p> <p>130 1/h</p> |

Circuit de commande/ Commande

| | |
|--|------------------|
| Type de tension de la tension d'alimentation de commande | AC/DC |
| Tension d'alimentation de commande pour CA | |
| • pour 50 Hz Valeur assignée | 240 ... 277 V |
| • pour 60 Hz Valeur assignée | 240 ... 277 V |
| Tension d'alimentation de commande pour CC | |
| • Valeur assignée | 240 ... 277 V |
| Facteur plage de fonctionnement tension d'alimentation de commande valeur assignée de la bobine pour CC | |
| • Valeur initiale | 0,8 |
| • Valeur finale | 1,1 |
| Facteur plage de fonctionnement tension d'alimentation de commande valeur assignée de la bobine pour CA | |
| • pour 50 Hz | 0,8 ... 1,1 |
| • pour 60 Hz | 0,8 ... 1,1 |
| Type du limiteur de surtension | à varistance |
| Puissance apparente à rotor bloqué de la bobine pour CA | |
| • pour 50 Hz | 830 V·A |
| Cos phi inductif pour puissance d'entraînement de la bobine | |
| • pour 50 Hz | 0,9 |
| Puissance apparente de maintien de la bobine pour CA | |
| • pour 50 Hz | 9,2 V·A |
| Cos phi inductif pour puissance de maintien de la bobine | |
| • pour 50 Hz | 0,9 |
| Puissance d'entraînement de la bobine pour CC | 920 W |
| Puissance de maintien de la bobine pour CC | 10 W |
| Retard à la fermeture | |
| • pour CA | 45 ... 100 ms |
| • pour CC | 45 ... 100 ms |
| Retard à l'ouverture | |
| • pour CA | 60 ... 100 ms |
| • pour CC | 60 ... 100 ms |
| Durée de l'arc | 10 ... 15 ms |
| Exécution de la commande du mécanisme de commande | Standard A1 - A2 |

Circuit auxiliaire

| | |
|--|--|
| Nombre de contacts NF pour contacts auxiliaires | |
| • à commutation instantanée | 2 |
| Nombre de contacts NO pour contacts auxiliaires | |
| • à commutation instantanée | 2 |
| Courant d'emploi pour AC-12 max. | 10 A |
| Courant d'emploi pour AC-15 | |
| • pour 230 V Valeur assignée | 6 A |
| • pour 400 V Valeur assignée | 3 A |
| • pour 500 V Valeur assignée | 2 A |
| • pour 690 V Valeur assignée | 1 A |
| Courant d'emploi pour DC-12 | |
| • pour 24 V Valeur assignée | 10 A |
| • pour 48 V Valeur assignée | 6 A |
| • pour 60 V Valeur assignée | 6 A |
| • pour 110 V Valeur assignée | 3 A |
| • pour 125 V Valeur assignée | 2 A |
| • pour 220 V Valeur assignée | 1 A |
| • pour 600 V Valeur assignée | 0,15 A |
| Courant d'emploi pour DC-13 | |
| • pour 24 V Valeur assignée | 10 A |
| • pour 48 V Valeur assignée | 2 A |
| • pour 60 V Valeur assignée | 2 A |
| • pour 110 V Valeur assignée | 1 A |
| • pour 125 V Valeur assignée | 0,9 A |
| • pour 220 V Valeur assignée | 0,3 A |
| • pour 600 V Valeur assignée | 0,1 A |
| Fiabilité de contact des contacts auxiliaires | une commutation défailante sur 100 millions (17 V, 1 mA) |

Caractéristiques assignées UL/CSA

| | |
|---|-------------|
| Courant de pleine charge (FLA) pour moteur triphasé | |
| • pour 480 V Valeur assignée | 361 A |
| • pour 600 V Valeur assignée | 382 A |
| Puissance mécanique fournie [hp] | |
| • pour moteur triphasé | |
| — pour 200/208 V Valeur assignée | 125 hp |
| — pour 220/230 V Valeur assignée | 150 hp |
| — pour 460/480 V Valeur assignée | 300 hp |
| — pour 575/600 V Valeur assignée | 400 hp |
| Capacité de charge des contacts auxiliaires selon UL | A600 / Q600 |

Protection contre les courts-circuits

| | |
|-------------------------------------|--|
| Type de la cartouche-fusible | |
|-------------------------------------|--|

- pour protection contre les courts-circuits du circuit principal
 - pour coordination de type 1 nécessaire
 - pour coordination de type 2 nécessaire
- pour protection contre les courts-circuits du bloc de contacts auxiliaires nécessaire

gG: 630 A (690 V, 100 kA)
 gG: 500 A (690 V, 100 kA), aM: 400 A (690 V, 50 kA), BS88: 450 A (415 V, 50 kA)
 gG: 10 A (500 V, 1 kA)

Montage/ fixation/ dimensions

| | |
|---|---|
| <ul style="list-style-type: none"> • position de montage | possibilité de rotation de +/-90° en cas de niveau de montage vertical, basculement de +/- 22.5° vers l'avant et l'arrière en cas de niveau de montage vertical |
| Mode de fixation <ul style="list-style-type: none"> • Montage en série | fixation par vis Oui |
| hauteur | 214 mm |
| largeur | 160 mm |
| profondeur | 225 mm |
| Distance à respecter <ul style="list-style-type: none"> • lors du montage en série <ul style="list-style-type: none"> — vers l'avant — vers le haut — vers le bas — vers le côté • aux pièces mises à la terre <ul style="list-style-type: none"> — vers l'avant — vers le haut — vers le côté — vers le bas • aux pièces sous tension <ul style="list-style-type: none"> — vers l'avant — vers le haut — vers le bas — vers le côté | 20 mm 10 mm 10 mm 0 mm 20 mm 10 mm 10 mm 10 mm 20 mm 10 mm 10 mm 10 mm |

Raccordements/ Bornes

| | |
|---|---|
| Largeur des barres de raccordement | 25 mm |
| Épaisseur des barres de raccordement | 6 mm |
| Diamètre des trous | 11 mm |
| Nombre de trous | 1 |
| <ul style="list-style-type: none"> • Type du raccordement électrique pour circuit principal • Type du raccordement électrique pour circuits auxiliaire et de commande | Barre de raccordement raccordement par borne à ressort |

| | |
|--|------------------------------------|
| <ul style="list-style-type: none"> • Type du raccordement électrique au contacteur pour contacts auxiliaires | Bornes à ressort |
| <ul style="list-style-type: none"> • Type du raccordement électrique de la bobine | Bornes à ressort |
| Type de sections de câble raccordables | |
| <ul style="list-style-type: none"> • pour câbles AWG pour contacts principaux | 2/0 ... 500 kcmil |
| Section de câble raccordable pour contacts principaux | |
| <ul style="list-style-type: none"> • multibrin | 70 ... 240 mm ² |
| Section de câble raccordable pour contacts auxiliaires | |
| <ul style="list-style-type: none"> • âme massive ou multibrin | 0,25 ... 2,5 mm ² |
| <ul style="list-style-type: none"> • âme souple avec embouts | 0,25 ... 1,5 mm ² |
| <ul style="list-style-type: none"> • âme souple sans traitement de l'embout | 0,25 ... 2,5 mm ² |
| Type de sections de câble raccordables | |
| <ul style="list-style-type: none"> • pour contacts auxiliaires <ul style="list-style-type: none"> — âme massive | 2x (0,25 ... 2,5 mm ²) |
| <ul style="list-style-type: none"> — âme massive ou multibrin | 2x (0,25 ... 2,5 mm ²) |
| <ul style="list-style-type: none"> — âme souple avec embouts | 2x (0,25 ... 1,5 mm ²) |
| <ul style="list-style-type: none"> — âme souple sans traitement de l'embout | 2x (0,25 ... 2,5 mm ²) |
| <ul style="list-style-type: none"> • pour câbles AWG pour contacts auxiliaires | 2x (24 ... 14) |
| Numéro AWG comme section codée de câble raccordable | |
| <ul style="list-style-type: none"> • pour contacts auxiliaires | 24 ... 14 |

Sécurité

| | |
|---|--|
| Valeur B10 | |
| <ul style="list-style-type: none"> • pour niveau d'exigence élevé selon SN 31920 | 1 000 000 |
| Fonction produit | |
| <ul style="list-style-type: none"> • Contact miroir selon CEI 60947-4-1 | Oui |
| <ul style="list-style-type: none"> • Manœuvre effectuée positivement selon CEI 60947-5-1 | Non |
| Protection de contact contre les décharges électriques | protégé contre le contact avec les doigts en cas de contact vertical par l'avant selon CEI 60529 |
| Compatibilité d'utilisation coupure de sécurité | Oui |

Certificats/ homologations

| | | | |
|--------------------------|-----|---------------------------------------|---------------------------|
| General Product Approval | EMC | Functional Safety/Safety of Machinery | Declaration of Conformity |
|--------------------------|-----|---------------------------------------|---------------------------|



[Type Examination Certificate](#)



| | | | |
|---------------------------|-------------------|-------------------|-------|
| Declaration of Conformity | Test Certificates | Marine / Shipping | other |
|---------------------------|-------------------|-------------------|-------|

[Miscellaneous](#)

[Special Test Certificate](#)

[Type Test Certificates/Test Report](#)



[Confirmation](#)

| | |
|-------|---------|
| other | Railway |
|-------|---------|

[Miscellaneous](#)

[Special Test Certificate](#)

Autres informations

Information- and Downloadcenter (Catalogues, Brochures,...)

<https://www.siemens.com/ic10>

Industry Mall (système de commande en ligne)

<https://mall.industry.siemens.com/mall/fr/fr/Catalog/product?mlfb=3RT1075-2AU36>

Générateur CAx en ligne

<http://support.automation.siemens.com/WW/CAXorder/default.aspx?lang=en&mlfb=3RT1075-2AU36>

Service&Support (manuels, certificats, caractéristiques, questions fréquentes FAQ, etc.)

<https://support.industry.siemens.com/cs/ww/fr/ps/3RT1075-2AU36>

Banque de données images (photos des produits, schémas cotés 2D, modèles 3D, schémas des connexions, macros

EPLAN, ...)

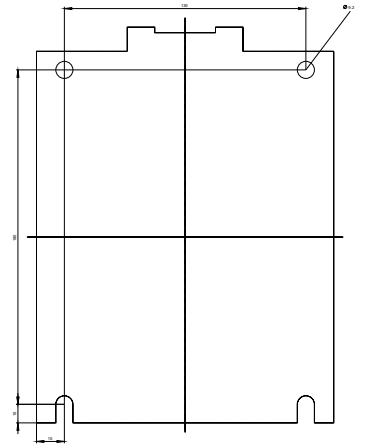
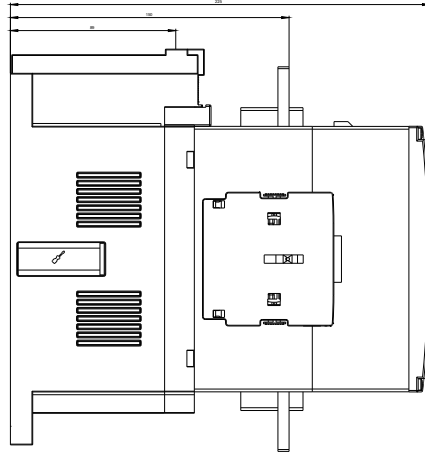
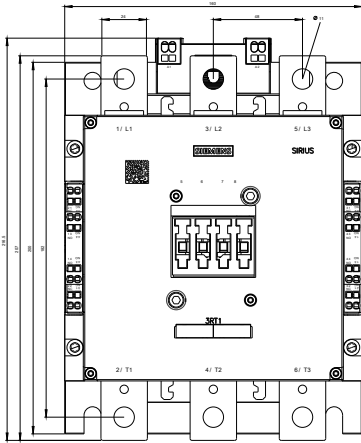
http://www.automation.siemens.com/bilddb/cax_de.aspx?mlfb=3RT1075-2AU36&lang=en

Courbe caractéristique: Comportement au déclenchement, I²t, Courant coupé limité

<https://support.industry.siemens.com/cs/ww/en/ps/3RT1075-2AU36/char>

Caractéristiques diverses (par ex. durée de vie électrique, fréquence de commutation)

<http://www.automation.siemens.com/bilddb/index.aspx?view=Search&mlfb=3RT1075-2AU36&objecttype=14&gridview=view1>





dernière modification :

13-08-2020