

Contacteur de puissance, AC-3 185 A, 90 kW / 400 V CA (50-60 Hz)
 / commande CC UC 21-27, 3 V contacts auxiliaires 2 NO + 2 NC 3
 pôles, taille S6 Raccordement par barres Entraînement :
 électronique, avec interface API 24 V CC borne à vis contacts
 auxiliaires latéraux non amovibles Application SUVA



nom de marque produit	SIRIUS
désignation du produit	Contacteur de puissance
désignation type de produit	3RT1
Caractéristiques techniques générales	
taille du contacteur	S6
extension produit	
<ul style="list-style-type: none"> • module de fonction pour la communication • bloc de contacts auxiliaires 	<p>Non</p> <p>Oui</p>
puissance dissipée [W] pour la valeur assignée du courant	
<ul style="list-style-type: none"> • pour CA à chaud • pour CA à chaud par pôle 	<p>39 W</p> <p>13 W</p>
puissance dissipée [W] pour la valeur assignée du courant sans la part de courant de charge typique	2,8 W
tension de tenue aux chocs	
<ul style="list-style-type: none"> • du circuit principal valeur assignée • du circuit auxiliaire valeur assignée 	<p>8 kV</p> <p>6 kV</p>
tension max. admissible pour séparation de protection	

<ul style="list-style-type: none"> entre bobine et contacts principaux selon EN 60947-1 	690 V
indice de protection IP <ul style="list-style-type: none"> face avant de la borne de raccordement 	IP00; IP20 en face avant avec recouvrement / bornes à cage IP00
tenue aux chocs pour chocs rectangulaires <ul style="list-style-type: none"> pour CA pour CC 	8,5g / 5 ms, 4,2g / 10 ms 8,5g / 5 ms, 4,2g / 10 ms
tenue aux chocs pour chocs sinusoïdaux <ul style="list-style-type: none"> pour CA pour CC 	13,4g / 5 ms, 6,5g / 10 ms 13,4g / 5 ms, 6,5g / 10 ms
durée de vie mécanique (cycles de manœuvre) <ul style="list-style-type: none"> du contacteur typique du contacteur avec bloc de contacts auxiliaires compatible avec l'électronique intégrée typique du contacteur avec bloc de contacts auxiliaires intégré typique 	10 000 000 5 000 000 10 000 000
désignation du matériel selon CEI 81346-2:2009	Q

Conditions ambiantes	
<ul style="list-style-type: none"> altitude d'implantation pour altitude au-dessus de max. 	2 000 m
température ambiante <ul style="list-style-type: none"> en service à l'entreposage 	-25 ... +60 °C -55 ... +80 °C

Circuit principal	
nombre de pôles pour circuit principal	3
nombre de contacts NO pour contacts principaux	3
tension d'emploi <ul style="list-style-type: none"> pour AC-3 valeur assignée max. 	1 000 V
courant d'emploi <ul style="list-style-type: none"> pour AC-1 pour 400 V <ul style="list-style-type: none"> — pour température ambiante 40 °C valeur assignée pour AC-1 <ul style="list-style-type: none"> — jusqu'à 690 V pour température ambiante 40 °C valeur assignée — jusqu'à 690 V pour température ambiante 60 °C valeur assignée — jusqu'à 1000 V pour température ambiante 40 °C valeur assignée — jusqu'à 1000 V pour température ambiante 60 °C valeur assignée pour AC-3 	215 A 215 A 185 A 100 A 100 A

— pour 400 V valeur assignée	185 A
— pour 500 V valeur assignée	185 A
— pour 690 V valeur assignée	170 A
— pour 1000 V valeur assignée	65 A
• pour AC-4 pour 400 V valeur assignée	160 A
• pour AC-5a jusqu'à 690 V valeur assignée	189 A
• pour AC-5b jusqu'à 400 V valeur assignée	153 A
• pour AC-6a	
— jusqu'à 230 V pour une valeur de crête de courant n=20 valeur assignée	157 A
— jusqu'à 400 V pour une valeur de crête de courant n=20 valeur assignée	157 A
— jusqu'à 500 V pour une valeur de crête de courant n=20 valeur assignée	157 A
— jusqu'à 690 V pour une valeur de crête de courant n=20 valeur assignée	157 A
— jusqu'à 1000 V pour une valeur de crête de courant n=20 valeur assignée	65 A
• pour AC-6a	
— jusqu'à 230 V pour une valeur de crête de courant n=30 valeur assignée	105 A
— jusqu'à 400 V pour une valeur de crête de courant n=30 valeur assignée	105 A
— jusqu'à 500 V pour une valeur de crête de courant n=30 valeur assignée	105 A
— jusqu'à 690 V pour une valeur de crête de courant n=30 valeur assignée	105 A
— jusqu'à 1000 V pour une valeur de crête de courant n=30 valeur assignée	65 A
section minimale dans le circuit principal	
• pour une valeur assignée AC-1 maximale	95 mm ²
courant d'emploi pour env. 200000 cycles de manœuvre pour AC-4	
• pour 400 V valeur assignée	81 A
• pour 690 V valeur assignée	65 A
courant d'emploi	
• pour 1 circuit de courant pour DC-1	
— pour 24 V valeur assignée	160 A
— pour 110 V valeur assignée	18 A
— pour 220 V valeur assignée	3,4 A
— pour 440 V valeur assignée	0,8 A
— pour 600 V valeur assignée	0,5 A
• pour 2 circuits de courant en série pour DC-1	

— pour 24 V valeur assignée	160 A
— pour 110 V valeur assignée	160 A
— pour 220 V valeur assignée	20 A
— pour 440 V valeur assignée	3,2 A
— pour 600 V valeur assignée	1,6 A
• pour 3 circuits de courant en série pour DC-1	
— pour 24 V valeur assignée	160 A
— pour 110 V valeur assignée	160 A
— pour 220 V valeur assignée	160 A
— pour 440 V valeur assignée	11,5 A
— pour 600 V valeur assignée	4 A
courant d'emploi	
• pour 1 circuit de courant pour DC-3 pour DC-5	
— pour 24 V valeur assignée	160 A
— pour 110 V valeur assignée	2,5 A
— pour 220 V valeur assignée	0,6 A
— pour 440 V valeur assignée	0,17 A
— pour 600 V valeur assignée	0,12 A
• pour 2 circuits de courant en série pour DC-3 pour DC-5	
— pour 24 V valeur assignée	160 A
— pour 110 V valeur assignée	160 A
— pour 220 V valeur assignée	2,5 A
— pour 440 V valeur assignée	0,65 A
— pour 600 V valeur assignée	0,37 A
• pour 3 circuits de courant en série pour DC-3 pour DC-5	
— pour 24 V valeur assignée	160 A
— pour 110 V valeur assignée	160 A
— pour 220 V valeur assignée	160 A
— pour 440 V valeur assignée	1,4 A
— pour 600 V valeur assignée	0,75 A
puissance d'emploi	
• pour AC-2 pour 400 V valeur assignée	90 kW
• pour AC-3	
— pour 230 V valeur assignée	55 kW
— pour 400 V valeur assignée	90 kW
— pour 500 V valeur assignée	132 kW
— pour 690 V valeur assignée	160 kW
— pour 1000 V valeur assignée	90 kW
puissance d'emploi pour env. 200000 cycles de manœuvre pour AC-4	

<ul style="list-style-type: none"> • pour 400 V valeur assignée • pour 690 V valeur assignée 	<p>45 kW</p> <p>65 kW</p>
<p>puissance apparente d'emploi pour AC-6a</p> <ul style="list-style-type: none"> • jusqu'à 230 V pour une valeur de crête de courant n=20 valeur assignée • jusqu'à 400 V pour une valeur de crête de courant n=20 valeur assignée • jusqu'à 500 V pour une valeur de crête de courant n=20 valeur assignée • jusqu'à 690 V pour une valeur de crête de courant n=20 valeur assignée • jusqu'à 1000 V pour une valeur de crête de courant n=20 valeur assignée 	<p>60 000 kV·A</p> <p>100 000 V·A</p> <p>130 000 V·A</p> <p>180 000 V·A</p> <p>110 000 V·A</p>
<p>puissance apparente d'emploi pour AC-6a</p> <ul style="list-style-type: none"> • jusqu'à 230 V pour une valeur de crête de courant n=30 valeur assignée • jusqu'à 400 V pour une valeur de crête de courant n=30 valeur assignée • jusqu'à 500 V pour une valeur de crête de courant n=30 valeur assignée • jusqu'à 690 V pour une valeur de crête de courant n=30 valeur assignée • jusqu'à 1000 V pour une valeur de crête de courant n=30 valeur assignée 	<p>40 000 V·A</p> <p>70 000 V·A</p> <p>90 000 V·A</p> <p>120 000 V·A</p> <p>110 000 V·A</p>
<p>courant de courte durée admissible à froid jusqu'à 40 °C</p> <ul style="list-style-type: none"> • limité à 1 s commutation sans courant max. • limité à 5 s commutation sans courant max. • limité à 10 s commutation sans courant max. • limité à 30 s commutation sans courant max. • limité à 60 s commutation sans courant max. 	<p>2 900 A; Utiliser une section minimale correspondant à la valeur assignée AC-1</p> <p>2 084 A; Utiliser une section minimale correspondant à la valeur assignée AC-1</p> <p>1 480 A; Utiliser une section minimale correspondant à la valeur assignée AC-1</p> <p>968 A; Utiliser une section minimale correspondant à la valeur assignée AC-1</p> <p>801 A; Utiliser une section minimale correspondant à la valeur assignée AC-1</p>
<p>fréquence de commutation à vide</p> <ul style="list-style-type: none"> • pour CA • pour CC 	<p>1 000 1/h</p> <p>1 000 1/h</p>
<p>fréquence de manœuvres</p> <ul style="list-style-type: none"> • pour AC-1 max. • pour AC-2 max. • pour AC-3 max. • pour AC-4 max. 	<p>800 1/h</p> <p>300 1/h</p> <p>750 1/h</p> <p>130 1/h</p>

Circuit de commande/ Commande

type de tension de la tension d'alimentation de commande	AC/DC
tension d'alimentation de commande pour CA	
• pour 50 Hz valeur assignée	21 ... 27,3 V
• pour 60 Hz valeur assignée	21 ... 27,3 V
tension d'alimentation de commande pour CC	
• valeur assignée	21 ... 27,3 V
type d'entrée de commande API selon CEI 60947-1	Type 2
courant absorbé sur l'entrée de commande API selon CEI 60947-1 max.	20 mA
tension sur l'entrée de commande API valeur assignée	24 V
facteur plage de fonctionnement de la tension sur l'entrée de commande API	0,8 ... 1,1
facteur plage de fonctionnement tension d'alimentation de commande valeur assignée de la bobine pour CC	
• valeur initiale	0,8
• valeur finale	1,1
facteur plage de fonctionnement tension d'alimentation de commande valeur assignée de la bobine pour CA	
• pour 50 Hz	0,8 ... 1,1
• pour 60 Hz	0,8 ... 1,1
type du limiteur de surtension	à varistance
puissance apparente à rotor bloqué de la bobine pour CA	
• pour 50 Hz	280 V·A
Cos phi inductif pour puissance d'entraînement de la bobine	
• pour 50 Hz	0,8
puissance apparente de maintien de la bobine pour CA	
• pour 50 Hz	4,4 V·A
Cos phi inductif pour puissance de maintien de la bobine	
• pour 50 Hz	0,5
puissance d'entraînement de la bobine pour CC	320 W
puissance de maintien de la bobine pour CC	2,8 W
retard à la fermeture	
• pour CA	35 ... 75 ms
• pour CC	35 ... 75 ms
retard à l'ouverture	

<ul style="list-style-type: none"> • pour CA • pour CC 	80 ... 90 ms
durée de l'arc	10 ... 15 ms
exécution de la commande du mécanisme de commande	PLC-IN ou standard A1 - A2 (réglable)

Circuit auxiliaire

nombre de contacts NF pour contacts auxiliaires	
<ul style="list-style-type: none"> • à commutation instantanée 	2
nombre de contacts NO pour contacts auxiliaires	
<ul style="list-style-type: none"> • à commutation instantanée 	2
courant d'emploi pour AC-12 max.	10 A
courant d'emploi pour AC-15	
<ul style="list-style-type: none"> • pour 230 V valeur assignée • pour 400 V valeur assignée • pour 500 V valeur assignée • pour 690 V valeur assignée 	6 A 3 A 2 A 1 A
courant d'emploi pour DC-12	
<ul style="list-style-type: none"> • pour 24 V valeur assignée • pour 48 V valeur assignée • pour 60 V valeur assignée • pour 110 V valeur assignée • pour 125 V valeur assignée • pour 220 V valeur assignée • pour 600 V valeur assignée 	10 A 6 A 6 A 3 A 2 A 1 A 0,15 A
courant d'emploi pour DC-13	
<ul style="list-style-type: none"> • pour 24 V valeur assignée • pour 48 V valeur assignée • pour 60 V valeur assignée • pour 110 V valeur assignée • pour 125 V valeur assignée • pour 220 V valeur assignée • pour 600 V valeur assignée 	10 A 2 A 2 A 1 A 0,9 A 0,3 A 0,1 A
fiabilité de contact des contacts auxiliaires	une commutation défailante sur 100 millions (17 V, 1 mA)

Caractéristiques assignées UL/CSA

courant de pleine charge (FLA) pour moteur triphasé	
<ul style="list-style-type: none"> • pour 480 V valeur assignée • pour 600 V valeur assignée 	180 A 192 A
puissance mécanique fournie [hp]	
<ul style="list-style-type: none"> • pour moteur monophasé <ul style="list-style-type: none"> — pour 230 V valeur assignée • pour moteur triphasé 	30 hp

— pour 200/208 V valeur assignée	60 hp
— pour 220/230 V valeur assignée	75 hp
— pour 460/480 V valeur assignée	150 hp
— pour 575/600 V valeur assignée	200 hp

capacité de charge des contacts auxiliaires selon UL A600 / Q600

Protection contre les courts-circuits

type de la cartouche-fusible

- pour protection contre les courts-circuits du circuit principal

- pour coordination de type 1 nécessaire
- pour coordination de type 2 nécessaire

gG: 355 A (690 V, 100 kA)

gG: 315 A (690 V, 100 kA), aM: 200 A (690 V, 100 kA), BS88: 315 A (415 V, 50 kA)

- pour protection contre les courts-circuits du bloc de contacts auxiliaires nécessaire

gG: 10 A (500 V, 1 kA)

Montage/ fixation/ dimensions

position de montage

possibilité de rotation de +/-90° en cas de niveau de montage vertical, basculement de +/- 22.5° vers l'avant et l'arrière en cas de niveau de montage vertical

mode de fixation

fixation par vis

- montage en série

Oui

hauteur

172 mm

largeur

120 mm

profondeur

170 mm

distance à respecter

- lors du montage en série

— vers l'avant	20 mm
— vers le haut	10 mm
— vers le bas	10 mm
— vers le côté	0 mm

- aux pièces mises à la terre

— vers l'avant	20 mm
— vers le haut	10 mm
— vers le côté	10 mm
— vers le bas	10 mm

- aux pièces sous tension

— vers l'avant	20 mm
— vers le haut	10 mm
— vers le bas	10 mm
— vers le côté	10 mm

Raccordements/ Bornes

largeur des barres de raccordement

17 mm

épaisseur des barres de raccordement	3 mm
diamètre des trous	9 mm
nombre de trous	1
type du raccordement électrique	
<ul style="list-style-type: none"> • pour circuit principal • pour circuits auxiliaire et de commande • au contacteur pour contacts auxiliaires • de la bobine 	Barre de raccordement raccordement à vis Bornes à vis Bornes à vis
type de sections de câble raccordables	
<ul style="list-style-type: none"> • pour câbles AWG pour contacts principaux 	4 ... 250 kcmil
section de câble raccordable pour contacts principaux	
<ul style="list-style-type: none"> • multibrin 	25 ... 120 mm ²
section de câble raccordable pour contacts auxiliaires	
<ul style="list-style-type: none"> • âme massive ou multibrin • âme souple avec embouts 	0,5 ... 4 mm ² 0,5 ... 2,5 mm ²
<ul style="list-style-type: none"> • type de sections de câble raccordables pour contacts auxiliaires <ul style="list-style-type: none"> — âme massive — âme massive ou multibrin — âme souple avec embouts • type de sections de câble raccordables pour câbles AWG pour contacts auxiliaires 	2x (0,5 ... 1,5 mm ²), 2x (0,75 ... 2,5 mm ²), max. 2x (0,75 ... 4 mm ²) 2x (0,5 ... 1,5 mm ²), 2x (0,75 ... 2,5 mm ²), max. 2x (0,75 ... 4 mm ²) 2x (0,5 ... 1,5 mm ²), 2x (0,75 ... 2,5 mm ²) 2x (20 ... 16), 2x (18 ... 14), 1x 12
numéro AWG comme section codée de câble raccordable	
<ul style="list-style-type: none"> • pour contacts auxiliaires 	18 ... 14

Sécurité	
valeur B10	
<ul style="list-style-type: none"> • pour niveau d'exigence élevé selon SN 31920 	1 000 000
fonction produit	
<ul style="list-style-type: none"> • contact miroir selon CEI 60947-4-1 • manœuvre effectuée positivement selon CEI 60947-5-1 	Oui Non
protection de contact contre les décharges électriques	protégé contre le contact avec les doigts en cas de contact vertical par l'avant selon CEI 60529
compatibilité d'utilisation coupure de sécurité	Oui

Certificats/ homologations

General Product Approval	EMC	Declaration of Conformity
--------------------------	-----	---------------------------



Declaration of Conformity	Test Certificates	Marine / Shipping
---------------------------	-------------------	-------------------

[Miscellaneous](#)

[Special Test Certificate](#)

[Type Test Certificates/Test Report](#)



other	Railway
-------	---------

[Confirmation](#)

[Miscellaneous](#)

[Special Test Certificate](#)

Autres informations

Information- and Downloadcenter (Catalogues, Brochures,...)

<https://www.siemens.com/ic10>

Industry Mall (système de commande en ligne)

<https://mall.industry.siemens.com/mall/fr/fr/Catalog/product?mlfb=3RT1056-6NB36-3PA0>

Générateur CAx en ligne

<http://support.automation.siemens.com/WW/CAXorder/default.aspx?lang=en&mlfb=3RT1056-6NB36-3PA0>

Service&Support (manuels, certificats, caractéristiques, questions fréquentes FAQ, etc.)

<https://support.industry.siemens.com/cs/ww/fr/ps/3RT1056-6NB36-3PA0>

Banque de données images (photos des produits, schémas cotés 2D, modèles 3D, schémas des connexions, macros EPLAN, ...)

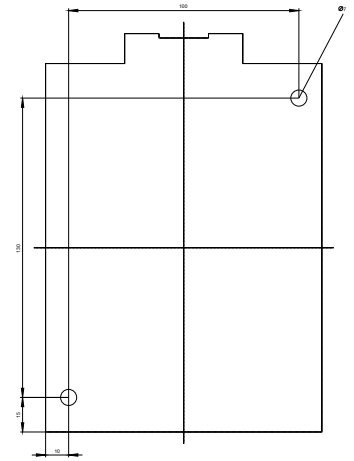
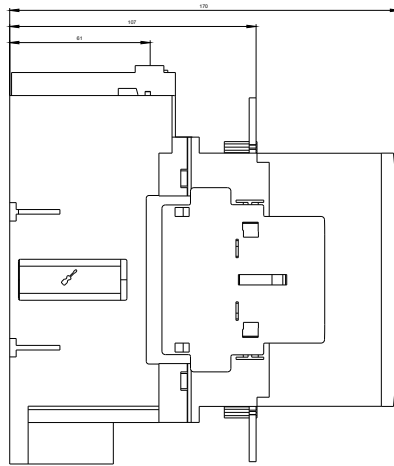
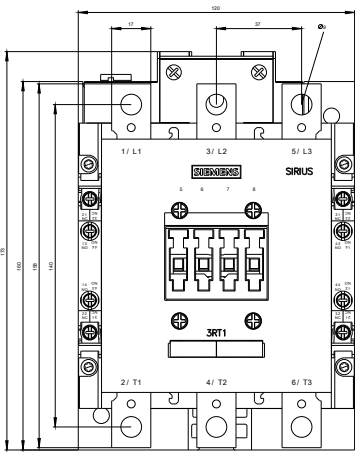
http://www.automation.siemens.com/bilddb/cax_de.aspx?mlfb=3RT1056-6NB36-3PA0&lang=en

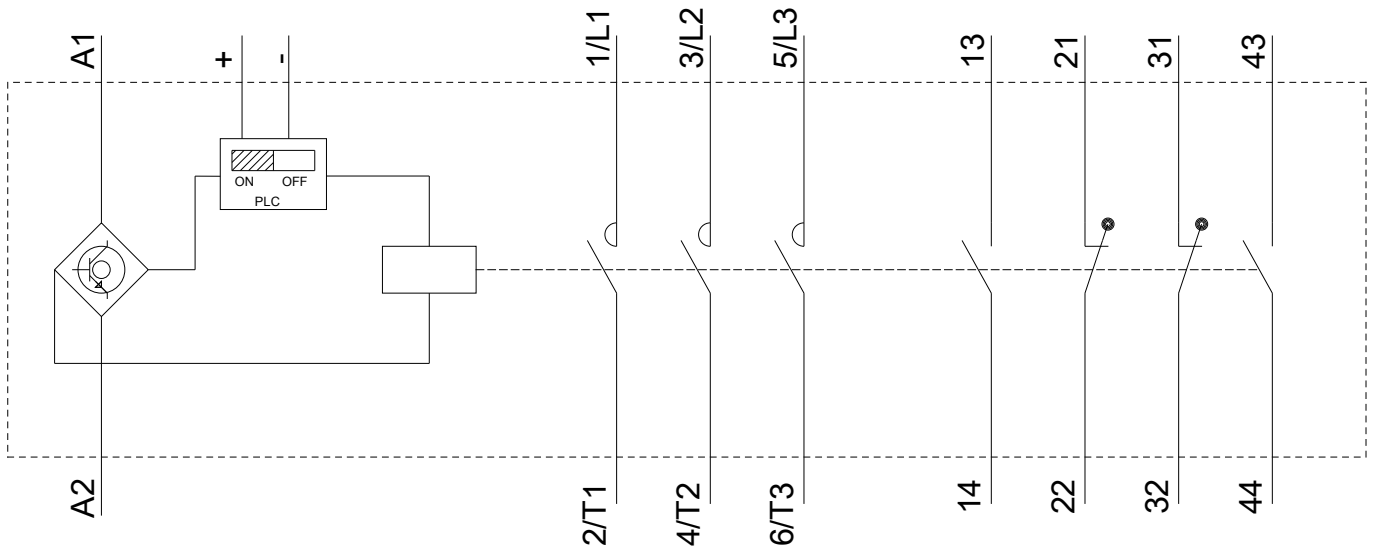
Courbe caractéristique: Comportement au déclenchement, I²t, Courant coupé limité

<https://support.industry.siemens.com/cs/ww/en/ps/3RT1056-6NB36-3PA0/char>

Caractéristiques diverses (par ex. durée de vie électrique, fréquence de commutation)

<http://www.automation.siemens.com/bilddb/index.aspx?view=Search&mlfb=3RT1056-6NB36-3PA0&objecttype=14&gridview=view1>





dernière modification :

24-09-2020