

Contacteur de puissance, AC-3 150 A, 75 kW / 400 V CA (50-60 Hz)
/ commande CC UC 23-26 V Contacts auxiliaires 2 NO + 2 NF
tripolaire, taille S6 Raccordement par barres Entraînement :
conventionnel Bornes à vis Bloc de bornes à cage 3RT1955-4G
monté



nom de marque produit	SIRIUS
désignation du produit	Contacteur de puissance
désignation type de produit	3RT1
Caractéristiques techniques générales	
Taille du contacteur	S6
Extension produit	
<ul style="list-style-type: none"> Module de fonction pour la communication 	Non
<ul style="list-style-type: none"> Bloc de contacts auxiliaires 	Oui
Puissance dissipée [W] pour la valeur assignée du courant	
<ul style="list-style-type: none"> pour CA à chaud 	27 W
<ul style="list-style-type: none"> pour CA à chaud par pôle 	9 W
Puissance dissipée [W] pour la valeur assignée du courant sans la part de courant de charge typique	5,2 W
Tension de tenue aux chocs	
<ul style="list-style-type: none"> du circuit principal Valeur assignée 	8 kV
<ul style="list-style-type: none"> du circuit auxiliaire Valeur assignée 	6 kV
Tension max. admissible pour séparation de protection	

<ul style="list-style-type: none"> entre bobine et contacts principaux selon EN 60947-1 	690 V
<ul style="list-style-type: none"> Indice de protection IP face avant Indice de protection IP de la borne de raccordement 	IP00; IP20 en face avant avec recouvrement / bornes à cage IP00
Tenue aux chocs pour chocs rectangulaires	
<ul style="list-style-type: none"> pour CA pour CC 	8,5g / 5 ms, 4,2g / 10 ms 8,5g / 5 ms, 4,2g / 10 ms
Tenue aux chocs pour chocs sinusoïdaux	
<ul style="list-style-type: none"> pour CA pour CC 	13,4g / 5 ms, 6,5g / 10 ms 13,4g / 5 ms, 6,5g / 10 ms
Durée de vie mécanique (cycles de manœuvre)	
<ul style="list-style-type: none"> du contacteur typique du contacteur avec bloc de contacts auxiliaires compatible avec l'électronique intégrée typique du contacteur avec bloc de contacts auxiliaires intégré typique 	10 000 000 5 000 000 10 000 000
désignation du matériel selon CEI 81346-2:2009	Q

Conditions ambiantes

<ul style="list-style-type: none"> altitude d'implantation pour altitude au-dessus de max. température ambiante en service Température ambiante à l'entreposage 	2 000 m -25 ... +60 °C -55 ... +80 °C
--	---

Circuit principal

Nombre de pôles pour circuit principal	3
Nombre de contacts NO pour contacts principaux	3
Tension d'emploi	
<ul style="list-style-type: none"> pour AC-3 Valeur assignée max. 	1 000 V
Courant d'emploi	
<ul style="list-style-type: none"> pour AC-1 pour 400 V <ul style="list-style-type: none"> — pour température ambiante 40 °C Valeur assignée pour AC-1 <ul style="list-style-type: none"> — jusqu'à 690 V pour température ambiante 40 °C Valeur assignée — jusqu'à 690 V pour température ambiante 60 °C Valeur assignée — jusqu'à 1000 V pour température ambiante 40 °C Valeur assignée — jusqu'à 1000 V pour température ambiante 60 °C Valeur assignée pour AC-2 pour 400 V Valeur assignée pour AC-3 	185 A 185 A 160 A 90 A 90 A 150 A

— pour 400 V Valeur assignée	150 A
— pour 500 V Valeur assignée	150 A
— pour 690 V Valeur assignée	150 A
— pour 1000 V Valeur assignée	65 A
• pour AC-4 pour 400 V Valeur assignée	132 A
• pour AC-5a jusqu'à 690 V Valeur assignée	162 A
• pour AC-5b jusqu'à 400 V Valeur assignée	124 A
• pour AC-6a	
— jusqu'à 230 V pour une valeur de crête de courant n=20 Valeur assignée	150 A
— jusqu'à 400 V pour une valeur de crête de courant n=20 Valeur assignée	150 A
— jusqu'à 500 V pour une valeur de crête de courant n=20 Valeur assignée	150 A
— jusqu'à 690 V pour une valeur de crête de courant n=20 Valeur assignée	150 A
— jusqu'à 1000 V pour une valeur de crête de courant n=20 Valeur assignée	65 A
• pour AC-6a	
— jusqu'à 230 V pour une valeur de crête de courant n=30 Valeur assignée	105 A
— jusqu'à 400 V pour une valeur de crête de courant n=30 Valeur assignée	105 A
— jusqu'à 500 V pour une valeur de crête de courant n=30 Valeur assignée	105 A
— jusqu'à 690 V pour une valeur de crête de courant n=30 Valeur assignée	105 A
— jusqu'à 1000 V pour une valeur de crête de courant n=30 Valeur assignée	65 A
Section minimale dans le circuit principal	
• pour une valeur assignée AC-1 maximale	95 mm ²
Courant d'emploi pour env. 200000 cycles de manœuvre pour AC-4	
• pour 400 V Valeur assignée	68 A
• pour 690 V Valeur assignée	57 A
Courant d'emploi	
• pour 1 circuit de courant pour DC-1	
— pour 24 V Valeur assignée	160 A
— pour 110 V Valeur assignée	18 A
— pour 220 V Valeur assignée	3,4 A
— pour 440 V Valeur assignée	0,8 A
— pour 600 V Valeur assignée	0,5 A
• pour 2 circuits de courant en série pour DC-1	

— pour 24 V Valeur assignée	160 A
— pour 110 V Valeur assignée	160 A
— pour 220 V Valeur assignée	20 A
— pour 440 V Valeur assignée	3,2 A
— pour 600 V Valeur assignée	1,6 A
• pour 3 circuits de courant en série pour DC-1	
— pour 24 V Valeur assignée	160 A
— pour 110 V Valeur assignée	160 A
— pour 220 V Valeur assignée	160 A
— pour 440 V Valeur assignée	11,5 A
— pour 600 V Valeur assignée	4 A
Courant d'emploi	
• pour 1 circuit de courant pour DC-3 pour DC-5	
— pour 24 V Valeur assignée	160 A
— pour 110 V Valeur assignée	2,5 A
— pour 220 V Valeur assignée	0,6 A
— pour 440 V Valeur assignée	0,17 A
— pour 600 V Valeur assignée	0,12 A
• pour 2 circuits de courant en série pour DC-3 pour DC-5	
— pour 24 V Valeur assignée	160 A
— pour 110 V Valeur assignée	160 A
— pour 220 V Valeur assignée	2,5 A
— pour 440 V Valeur assignée	0,65 A
— pour 600 V Valeur assignée	0,37 A
• pour 3 circuits de courant en série pour DC-3 pour DC-5	
— pour 24 V Valeur assignée	160 A
— pour 110 V Valeur assignée	160 A
— pour 220 V Valeur assignée	160 A
— pour 440 V Valeur assignée	1,4 A
— pour 600 V Valeur assignée	0,75 A
Puissance d'emploi	
• pour AC-2 pour 400 V Valeur assignée	75 kW
• pour AC-3	
— pour 230 V Valeur assignée	45 kW
— pour 400 V Valeur assignée	75 kW
— pour 500 V Valeur assignée	90 kW
— pour 690 V Valeur assignée	132 kW
— pour 1000 V Valeur assignée	90 kW
Puissance d'emploi pour env. 200000 cycles de manœuvre pour AC-4	

<ul style="list-style-type: none"> • pour 400 V Valeur assignée • pour 690 V Valeur assignée 	<p>38 kW</p> <p>55 kW</p>
Puissance apparente d'emploi pour AC-6a <ul style="list-style-type: none"> • jusqu'à 230 V pour une valeur de crête de courant n=20 Valeur assignée • jusqu'à 400 V pour une valeur de crête de courant n=20 Valeur assignée • jusqu'à 500 V pour une valeur de crête de courant n=20 Valeur assignée • jusqu'à 690 V pour une valeur de crête de courant n=20 Valeur assignée • jusqu'à 1000 V pour une valeur de crête de courant n=20 Valeur assignée 	<p>60 000 kV·A</p> <p>100 000 V·A</p> <p>130 000 V·A</p> <p>170 000 V·A</p> <p>110 000 V·A</p>
Puissance apparente d'emploi pour AC-6a <ul style="list-style-type: none"> • jusqu'à 230 V pour une valeur de crête de courant n=30 Valeur assignée • jusqu'à 400 V pour une valeur de crête de courant n=30 Valeur assignée • jusqu'à 500 V pour une valeur de crête de courant n=30 Valeur assignée • jusqu'à 690 V pour une valeur de crête de courant n=30 Valeur assignée • jusqu'à 1000 V pour une valeur de crête de courant n=30 Valeur assignée 	<p>40 000 V·A</p> <p>70 000 V·A</p> <p>90 000 V·A</p> <p>120 000 V·A</p> <p>110 000 V·A</p>
Courant de courte durée admissible à froid jusqu'à 40 °C <ul style="list-style-type: none"> • limité à 1 s commutation sans courant max. • limité à 5 s commutation sans courant max. • limité à 10 s commutation sans courant max. • limité à 30 s commutation sans courant max. • limité à 60 s commutation sans courant max. 	<p>2 727 A; Utiliser une section minimale correspondant à la valeur assignée AC-1</p> <p>1 831 A; Utiliser une section minimale correspondant à la valeur assignée AC-1</p> <p>1 300 A; Utiliser une section minimale correspondant à la valeur assignée AC-1</p> <p>850 A; Utiliser une section minimale correspondant à la valeur assignée AC-1</p> <p>703 A; Utiliser une section minimale correspondant à la valeur assignée AC-1</p>
Fréquence de commutation à vide <ul style="list-style-type: none"> • pour CA • pour CC 	<p>2 000 1/h</p> <p>2 000 1/h</p>
Fréquence de manœuvres <ul style="list-style-type: none"> • pour AC-1 max. • pour AC-2 max. • pour AC-3 max. • pour AC-4 max. 	<p>800 1/h</p> <p>300 1/h</p> <p>750 1/h</p> <p>130 1/h</p>

Circuit de commande/ Commande

Type de tension de la tension d'alimentation de commande	AC/DC
Tension d'alimentation de commande pour CA	
• pour 50 Hz Valeur assignée	23 ... 26 V
• pour 60 Hz Valeur assignée	23 ... 26 V
Tension d'alimentation de commande pour CC	
• Valeur assignée	23 ... 26 V
Facteur plage de fonctionnement tension d'alimentation de commande valeur assignée de la bobine pour CC	
• Valeur initiale	0,8
• Valeur finale	1,1
Facteur plage de fonctionnement tension d'alimentation de commande valeur assignée de la bobine pour CA	
• pour 50 Hz	0,8 ... 1,1
• pour 60 Hz	0,8 ... 1,1
Type du limiteur de surtension	à varistance
Puissance apparente à rotor bloqué de la bobine pour CA	
• pour 50 Hz	300 V·A
Cos phi inductif pour puissance d'entraînement de la bobine	
• pour 50 Hz	0,9
Puissance apparente de maintien de la bobine pour CA	
• pour 50 Hz	5,8 V·A
Cos phi inductif pour puissance de maintien de la bobine	
• pour 50 Hz	0,8
Puissance d'entraînement de la bobine pour CC	360 W
Puissance de maintien de la bobine pour CC	5,2 W
Retard à la fermeture	
• pour CA	20 ... 95 ms
• pour CC	20 ... 95 ms
Retard à l'ouverture	
• pour CA	40 ... 60 ms
• pour CC	40 ... 60 ms
Durée de l'arc	10 ... 15 ms
Exécution de la commande du mécanisme de commande	Standard A1 - A2

Circuit auxiliaire

Nombre de contacts NF pour contacts auxiliaires	
• à commutation instantanée	2
Nombre de contacts NO pour contacts auxiliaires	
• à commutation instantanée	2
Courant d'emploi pour AC-12 max.	10 A
Courant d'emploi pour AC-15	
• pour 230 V Valeur assignée	6 A
• pour 400 V Valeur assignée	3 A
• pour 500 V Valeur assignée	2 A
• pour 690 V Valeur assignée	1 A
Courant d'emploi pour DC-12	
• pour 24 V Valeur assignée	10 A
• pour 48 V Valeur assignée	6 A
• pour 60 V Valeur assignée	6 A
• pour 110 V Valeur assignée	3 A
• pour 125 V Valeur assignée	2 A
• pour 220 V Valeur assignée	1 A
• pour 600 V Valeur assignée	0,15 A
Courant d'emploi pour DC-13	
• pour 24 V Valeur assignée	10 A
• pour 48 V Valeur assignée	2 A
• pour 60 V Valeur assignée	2 A
• pour 110 V Valeur assignée	1 A
• pour 125 V Valeur assignée	0,9 A
• pour 220 V Valeur assignée	0,3 A
• pour 600 V Valeur assignée	0,1 A
Fiabilité de contact des contacts auxiliaires	une commutation défailante sur 100 millions (17 V, 1 mA)

Caractéristiques assignées UL/CSA

Courant de pleine charge (FLA) pour moteur triphasé	
• pour 480 V Valeur assignée	156 A
• pour 600 V Valeur assignée	144 A
Puissance mécanique fournie [hp]	
• pour moteur monophasé	
— pour 230 V Valeur assignée	30 hp
• pour moteur triphasé	
— pour 200/208 V Valeur assignée	50 hp
— pour 220/230 V Valeur assignée	60 hp
— pour 460/480 V Valeur assignée	125 hp
— pour 575/600 V Valeur assignée	150 hp
Capacité de charge des contacts auxiliaires selon UL	A600 / Q600

Protection contre les courts-circuits

Type de la cartouche-fusible <ul style="list-style-type: none"> • pour protection contre les courts-circuits du circuit principal <ul style="list-style-type: none"> — pour coordination de type 1 nécessaire — pour coordination de type 2 nécessaire • pour protection contre les courts-circuits du bloc de contacts auxiliaires nécessaire 	gG: 355 A (690 V, 100 kA) gG: 315 A (690 V, 100 kA), aM: 200 A (690 V, 50 kA), BS88: 315 A (415 V, 50 kA) gG: 10 A (500 V, 1 kA)
--	--

Montage/ fixation/ dimensions

<ul style="list-style-type: none"> • position de montage 	possibilité de rotation de +/-90° en cas de niveau de montage vertical, basculement de +/- 22.5° vers l'avant et l'arrière en cas de niveau de montage vertical
Mode de fixation <ul style="list-style-type: none"> • Montage en série 	fixation par vis Oui
hauteur	172 mm
largeur	120 mm
profondeur	170 mm
Distance à respecter <ul style="list-style-type: none"> • lors du montage en série <ul style="list-style-type: none"> — vers l'avant — vers le haut — vers le bas — vers le côté • aux pièces mises à la terre <ul style="list-style-type: none"> — vers l'avant — vers le haut — vers le côté — vers le bas • aux pièces sous tension <ul style="list-style-type: none"> — vers l'avant — vers le haut — vers le bas — vers le côté 	20 mm 10 mm 10 mm 0 mm 20 mm 10 mm 10 mm 10 mm 20 mm 10 mm 10 mm 10 mm

Raccordements/ Bornes

<ul style="list-style-type: none"> • Type du raccordement électrique pour circuit principal • Type du raccordement électrique pour circuits auxiliaire et de commande • Type du raccordement électrique au contacteur pour contacts auxiliaires • Type du raccordement électrique de la bobine 	borne à cage raccordement par borne à ressort Bornes à ressort Bornes à ressort
--	--

Type de sections de câble raccordables

<ul style="list-style-type: none"> • pour contacts principaux <ul style="list-style-type: none"> — multibrin — âme souple avec embouts — âme souple sans traitement de l'embout • pour câbles AWG pour contacts principaux 	<p>max. 1x 50, 1x 70 mm²</p> <p>max. 1x 50, 1x 70 mm²</p> <p>max. 1x 50, 1x 70 mm²</p> <p>2x 1/0</p>
Section de câble raccordable pour contacts principaux <ul style="list-style-type: none"> • multibrin • âme souple avec embouts • âme souple sans traitement de l'embout 	<p>16 ... 70 mm²</p> <p>16 ... 70 mm²</p> <p>16 ... 70 mm²</p>
Section de câble raccordable pour contacts auxiliaires <ul style="list-style-type: none"> • âme massive ou multibrin • âme souple avec embouts • âme souple sans traitement de l'embout 	<p>0,25 ... 2,5 mm²</p> <p>0,25 ... 1,5 mm²</p> <p>0,25 ... 2,5 mm²</p>
Type de sections de câble raccordables <ul style="list-style-type: none"> • pour contacts auxiliaires <ul style="list-style-type: none"> — âme massive — âme massive ou multibrin — âme souple avec embouts — âme souple sans traitement de l'embout • pour câbles AWG pour contacts auxiliaires 	<p>2x (0,25 ... 2,5 mm²)</p> <p>2x (0,25 ... 2,5 mm²)</p> <p>2x (0,25 ... 1,5 mm²)</p> <p>2x (0,25 ... 2,5 mm²)</p> <p>2x (24 ... 14)</p>
Numéro AWG comme section codée de câble raccordable <ul style="list-style-type: none"> • pour contacts auxiliaires 	<p>18 ... 14</p>

Sécurité

Valeur B10 <ul style="list-style-type: none"> • pour niveau d'exigence élevé selon SN 31920 	<p>1 000 000</p>
Fonction produit <ul style="list-style-type: none"> • Contact miroir selon CEI 60947-4-1 • Manœuvre effectuée positivement selon CEI 60947-5-1 	<p>Oui</p> <p>Non</p>
Protection de contact contre les décharges électriques	<p>protégé contre le contact avec les doigts en cas de contact vertical par l'avant selon CEI 60529</p>
Compatibilité d'utilisation coupure de sécurité	<p>Oui</p>

Certificats/ homologations

General Product Approval	EMC	Functional Safety/Safety of Machinery
--------------------------	-----	---------------------------------------



CCC



CSA



UL



RCM

[Type Examination Certificate](#)

Declaration of Conformity	Test Certificates	Marine / Shipping
---------------------------	-------------------	-------------------



EG-Konf.

[Miscellaneous](#)

[Special Test Certificate](#)

[Type Test Certificates/Test Report](#)



ABS



RMRS

other	Railway
-------	---------

[Confirmation](#)

[Miscellaneous](#)

[Special Test Certificate](#)

Autres informations

Information- and Downloadcenter (Catalogues, Brochures,...)

<https://www.siemens.com/ic10>

Industry Mall (système de commande en ligne)

<https://mall.industry.siemens.com/mall/fr/fr/Catalog/product?mlfb=3RT1055-7AB36>

Générateur CAx en ligne

<http://support.automation.siemens.com/WW/CAXorder/default.aspx?lang=en&mlfb=3RT1055-7AB36>

Service&Support (manuels, certificats, caractéristiques, questions fréquentes FAQ, etc.)

<https://support.industry.siemens.com/cs/ww/fr/ps/3RT1055-7AB36>

Banque de données images (photos des produits, schémas cotés 2D, modèles 3D, schémas des connexions, macros

EPLAN, ...)

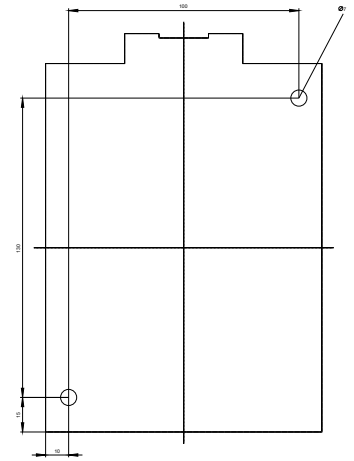
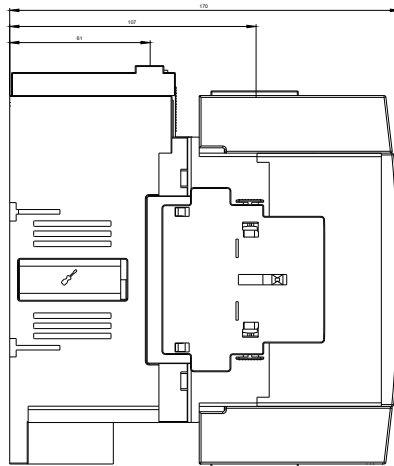
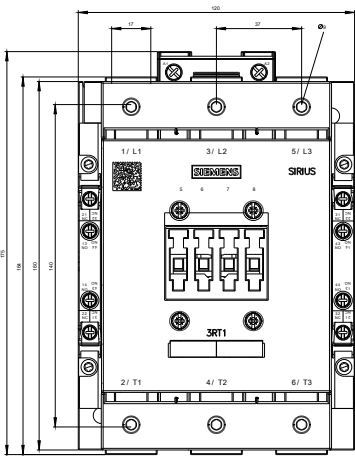
http://www.automation.siemens.com/bilddb/cax_de.aspx?mlfb=3RT1055-7AB36&lang=en

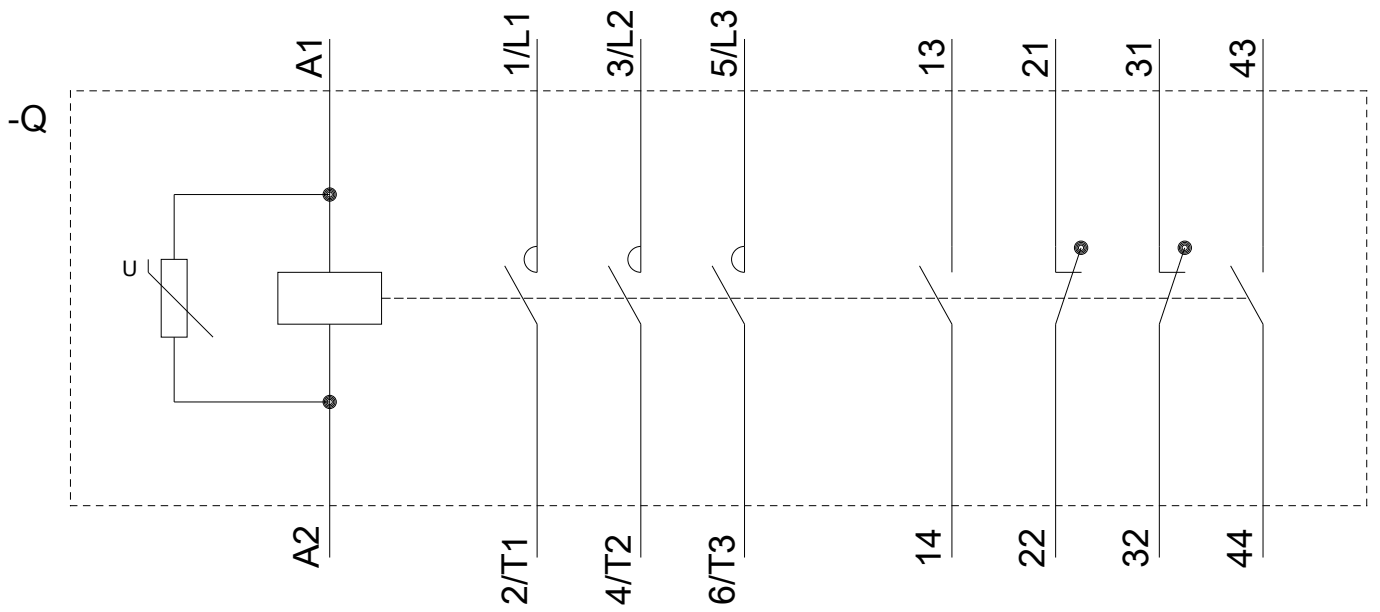
Courbe caractéristique: Comportement au déclenchement, I²t, Courant coupé limité

<https://support.industry.siemens.com/cs/ww/en/ps/3RT1055-7AB36/char>

Caractéristiques diverses (par ex. durée de vie électrique, fréquence de commutation)

<http://www.automation.siemens.com/bilddb/index.aspx?view=Search&mlfb=3RT1055-7AB36&objecttype=14&gridview=view1>





dernière modification :

13-08-2020