

contacteur de puissance, AC-3 115 A, 55 kW / 400 V CA (50-60 Hz)
/ circuit de commande CC UC 42-48 V Contacts auxiliaires 2 NO + 2
NF 3 pôles, Taille S6 Raccordement par barres Entraînement :
conventionnel borne à vis



nom de marque produit	SIRIUS
désignation du produit	Contacteur de puissance
désignation type de produit	3RT1
Caractéristiques techniques générales	
Taille du contacteur	S6
Extension produit	
<ul style="list-style-type: none"> Module de fonction pour la communication Bloc de contacts auxiliaires 	<p>Non</p> <p>Oui</p>
Puissance dissipée [W] pour la valeur assignée du courant	
<ul style="list-style-type: none"> pour CA à chaud pour CA à chaud par pôle 	<p>21 W</p> <p>7 W</p>
Puissance dissipée [W] pour la valeur assignée du courant sans la part de courant de charge typique	5,2 W
Tension de tenue aux chocs	
<ul style="list-style-type: none"> du circuit principal Valeur assignée du circuit auxiliaire Valeur assignée 	<p>8 kV</p> <p>6 kV</p>
Tension max. admissible pour séparation de protection	

<ul style="list-style-type: none"> entre bobine et contacts principaux selon EN 60947-1 	690 V
<ul style="list-style-type: none"> Indice de protection IP face avant Indice de protection IP de la borne de raccordement 	IP00; IP20 en face avant avec recouvrement / bornes à cage IP00
Tenue aux chocs pour chocs rectangulaires	
<ul style="list-style-type: none"> pour CA 	8,5g / 5 ms, 4,2g / 10 ms
<ul style="list-style-type: none"> pour CC 	8,5g / 5 ms, 4,2g / 10 ms
Tenue aux chocs pour chocs sinusoïdaux	
<ul style="list-style-type: none"> pour CA 	13,4g / 5 ms, 6,5g / 10 ms
<ul style="list-style-type: none"> pour CC 	13,4g / 5 ms, 6,5g / 10 ms
Durée de vie mécanique (cycles de manœuvre)	
<ul style="list-style-type: none"> du contacteur typique 	10 000 000
<ul style="list-style-type: none"> du contacteur avec bloc de contacts auxiliaires compatible avec l'électronique intégrée typique 	5 000 000
<ul style="list-style-type: none"> du contacteur avec bloc de contacts auxiliaires intégré typique 	10 000 000
désignation du matériel selon CEI 81346-2:2009	Q

Conditions ambiantes

<ul style="list-style-type: none"> altitude d'implantation pour altitude au-dessus de max. 	2 000 m
<ul style="list-style-type: none"> température ambiante en service 	-25 ... +60 °C
<ul style="list-style-type: none"> Température ambiante à l'entreposage 	-55 ... +80 °C

Circuit principal

Nombre de pôles pour circuit principal	3
Nombre de contacts NO pour contacts principaux	3
Tension d'emploi	
<ul style="list-style-type: none"> pour AC-3 Valeur assignée max. 	1 000 V
Courant d'emploi	
<ul style="list-style-type: none"> pour AC-1 pour 400 V <ul style="list-style-type: none"> — pour température ambiante 40 °C Valeur assignée 	160 A
<ul style="list-style-type: none"> pour AC-1 <ul style="list-style-type: none"> — jusqu'à 690 V pour température ambiante 40 °C Valeur assignée 	160 A
<ul style="list-style-type: none"> — jusqu'à 690 V pour température ambiante 60 °C Valeur assignée 	140 A
<ul style="list-style-type: none"> — jusqu'à 1000 V pour température ambiante 40 °C Valeur assignée 	80 A
<ul style="list-style-type: none"> — jusqu'à 1000 V pour température ambiante 60 °C Valeur assignée 	80 A
<ul style="list-style-type: none"> pour AC-2 pour 400 V Valeur assignée 	115 A
<ul style="list-style-type: none"> pour AC-3 	

— pour 400 V Valeur assignée	115 A
— pour 500 V Valeur assignée	115 A
— pour 690 V Valeur assignée	115 A
— pour 1000 V Valeur assignée	53 A
• pour AC-4 pour 400 V Valeur assignée	97 A
• pour AC-5a jusqu'à 690 V Valeur assignée	140 A
• pour AC-5b jusqu'à 400 V Valeur assignée	95 A
• pour AC-6a	
— jusqu'à 230 V pour une valeur de crête de courant n=20 Valeur assignée	115 A
— jusqu'à 400 V pour une valeur de crête de courant n=20 Valeur assignée	115 A
— jusqu'à 500 V pour une valeur de crête de courant n=20 Valeur assignée	115 A
— jusqu'à 690 V pour une valeur de crête de courant n=20 Valeur assignée	115 A
— jusqu'à 1000 V pour une valeur de crête de courant n=20 Valeur assignée	53 A
• pour AC-6a	
— jusqu'à 230 V pour une valeur de crête de courant n=30 Valeur assignée	98 A
— jusqu'à 400 V pour une valeur de crête de courant n=30 Valeur assignée	98 A
— jusqu'à 500 V pour une valeur de crête de courant n=30 Valeur assignée	98 A
— jusqu'à 690 V pour une valeur de crête de courant n=30 Valeur assignée	98 A
— jusqu'à 1000 V pour une valeur de crête de courant n=30 Valeur assignée	53 A
Section minimale dans le circuit principal	
• pour une valeur assignée AC-1 maximale	70 mm ²
Courant d'emploi pour env. 200000 cycles de manœuvre pour AC-4	
• pour 400 V Valeur assignée	54 A
• pour 690 V Valeur assignée	48 A
Courant d'emploi	
• pour 1 circuit de courant pour DC-1	
— pour 24 V Valeur assignée	160 A
— pour 110 V Valeur assignée	18 A
— pour 220 V Valeur assignée	3,4 A
— pour 440 V Valeur assignée	0,8 A
— pour 600 V Valeur assignée	0,5 A
• pour 2 circuits de courant en série pour DC-1	

— pour 24 V Valeur assignée	160 A
— pour 110 V Valeur assignée	160 A
— pour 220 V Valeur assignée	20 A
— pour 440 V Valeur assignée	3,2 A
— pour 600 V Valeur assignée	1,6 A
• pour 3 circuits de courant en série pour DC-1	
— pour 24 V Valeur assignée	160 A
— pour 110 V Valeur assignée	160 A
— pour 220 V Valeur assignée	160 A
— pour 440 V Valeur assignée	11,5 A
— pour 600 V Valeur assignée	4 A
Courant d'emploi	
• pour 1 circuit de courant pour DC-3 pour DC-5	
— pour 24 V Valeur assignée	160 A
— pour 110 V Valeur assignée	2,5 A
— pour 220 V Valeur assignée	0,6 A
— pour 440 V Valeur assignée	0,17 A
— pour 600 V Valeur assignée	0,12 A
• pour 2 circuits de courant en série pour DC-3 pour DC-5	
— pour 24 V Valeur assignée	160 A
— pour 110 V Valeur assignée	160 A
— pour 220 V Valeur assignée	2,5 A
— pour 440 V Valeur assignée	0,65 A
— pour 600 V Valeur assignée	0,37 A
• pour 3 circuits de courant en série pour DC-3 pour DC-5	
— pour 24 V Valeur assignée	160 A
— pour 110 V Valeur assignée	160 A
— pour 220 V Valeur assignée	160 A
— pour 440 V Valeur assignée	1,4 A
— pour 600 V Valeur assignée	0,75 A
Puissance d'emploi	
• pour AC-2 pour 400 V Valeur assignée	55 kW
• pour AC-3	
— pour 230 V Valeur assignée	37 kW
— pour 400 V Valeur assignée	55 kW
— pour 500 V Valeur assignée	75 kW
— pour 690 V Valeur assignée	110 kW
— pour 1000 V Valeur assignée	75 kW
Puissance d'emploi pour env. 200000 cycles de manœuvre pour AC-4	

<ul style="list-style-type: none"> • pour 400 V Valeur assignée • pour 690 V Valeur assignée 	<p>29 kW</p> <p>48 kW</p>
<p>Puissance apparente d'emploi pour AC-6a</p> <ul style="list-style-type: none"> • jusqu'à 230 V pour une valeur de crête de courant n=20 Valeur assignée • jusqu'à 400 V pour une valeur de crête de courant n=20 Valeur assignée • jusqu'à 500 V pour une valeur de crête de courant n=20 Valeur assignée • jusqu'à 690 V pour une valeur de crête de courant n=20 Valeur assignée • jusqu'à 1000 V pour une valeur de crête de courant n=20 Valeur assignée 	<p>40 000 kV·A</p> <p>80 000 V·A</p> <p>100 000 V·A</p> <p>130 000 V·A</p> <p>90 000 V·A</p>
<p>Puissance apparente d'emploi pour AC-6a</p> <ul style="list-style-type: none"> • jusqu'à 230 V pour une valeur de crête de courant n=30 Valeur assignée • jusqu'à 400 V pour une valeur de crête de courant n=30 Valeur assignée • jusqu'à 500 V pour une valeur de crête de courant n=30 Valeur assignée • jusqu'à 690 V pour une valeur de crête de courant n=30 Valeur assignée • jusqu'à 1000 V pour une valeur de crête de courant n=30 Valeur assignée 	<p>30 000 V·A</p> <p>60 000 V·A</p> <p>80 000 V·A</p> <p>110 000 V·A</p> <p>90 000 V·A</p>
<p>Courant de courte durée admissible à froid jusqu'à 40 °C</p> <ul style="list-style-type: none"> • limité à 1 s commutation sans courant max. • limité à 5 s commutation sans courant max. • limité à 10 s commutation sans courant max. • limité à 30 s commutation sans courant max. • limité à 60 s commutation sans courant max. 	<p>2 565 A; Utiliser une section minimale correspondant à la valeur assignée AC-1</p> <p>1 654 A; Utiliser une section minimale correspondant à la valeur assignée AC-1</p> <p>1 170 A; Utiliser une section minimale correspondant à la valeur assignée AC-1</p> <p>729 A; Utiliser une section minimale correspondant à la valeur assignée AC-1</p> <p>572 A; Utiliser une section minimale correspondant à la valeur assignée AC-1</p>
<p>Fréquence de commutation à vide</p> <ul style="list-style-type: none"> • pour CA • pour CC 	<p>2 000 1/h</p> <p>2 000 1/h</p>
<p>Fréquence de manœuvres</p> <ul style="list-style-type: none"> • pour AC-1 max. • pour AC-2 max. • pour AC-3 max. • pour AC-4 max. 	<p>800 1/h</p> <p>400 1/h</p> <p>1 000 1/h</p> <p>130 1/h</p>

Circuit de commande/ Commande

Type de tension de la tension d'alimentation de commande	AC/DC
Tension d'alimentation de commande pour CA	
• pour 50 Hz Valeur assignée	42 ... 48 V
• pour 60 Hz Valeur assignée	42 ... 48 V
Tension d'alimentation de commande pour CC	
• Valeur assignée	42 ... 48 V
Facteur plage de fonctionnement tension d'alimentation de commande valeur assignée de la bobine pour CC	
• Valeur initiale	0,8
• Valeur finale	1,1
Facteur plage de fonctionnement tension d'alimentation de commande valeur assignée de la bobine pour CA	
• pour 50 Hz	0,8 ... 1,1
• pour 60 Hz	0,8 ... 1,1
Type du limiteur de surtension	à varistance
Puissance apparente à rotor bloqué de la bobine pour CA	
• pour 50 Hz	300 V·A
Cos phi inductif pour puissance d'entraînement de la bobine	
• pour 50 Hz	0,9
Puissance apparente de maintien de la bobine pour CA	
• pour 50 Hz	5,8 V·A
Cos phi inductif pour puissance de maintien de la bobine	
• pour 50 Hz	0,8
Puissance d'entraînement de la bobine pour CC	360 W
Puissance de maintien de la bobine pour CC	5,2 W
Retard à la fermeture	
• pour CA	20 ... 95 ms
• pour CC	20 ... 95 ms
Retard à l'ouverture	
• pour CA	40 ... 60 ms
• pour CC	40 ... 60 ms
Durée de l'arc	10 ... 15 ms
Exécution de la commande du mécanisme de commande	Standard A1 - A2

Circuit auxiliaire

Nombre de contacts NF pour contacts auxiliaires	
• à commutation instantanée	2
Nombre de contacts NO pour contacts auxiliaires	
• à commutation instantanée	2
Courant d'emploi pour AC-12 max.	10 A
Courant d'emploi pour AC-15	
• pour 230 V Valeur assignée	6 A
• pour 400 V Valeur assignée	3 A
• pour 500 V Valeur assignée	2 A
• pour 690 V Valeur assignée	1 A
Courant d'emploi pour DC-12	
• pour 24 V Valeur assignée	10 A
• pour 48 V Valeur assignée	6 A
• pour 60 V Valeur assignée	6 A
• pour 110 V Valeur assignée	3 A
• pour 125 V Valeur assignée	2 A
• pour 220 V Valeur assignée	1 A
• pour 600 V Valeur assignée	0,15 A
Courant d'emploi pour DC-13	
• pour 24 V Valeur assignée	10 A
• pour 48 V Valeur assignée	2 A
• pour 60 V Valeur assignée	2 A
• pour 110 V Valeur assignée	1 A
• pour 125 V Valeur assignée	0,9 A
• pour 220 V Valeur assignée	0,3 A
• pour 600 V Valeur assignée	0,1 A
Fiabilité de contact des contacts auxiliaires	une commutation défailante sur 100 millions (17 V, 1 mA)

Caractéristiques assignées UL/CSA

Courant de pleine charge (FLA) pour moteur triphasé	
• pour 480 V Valeur assignée	124 A
• pour 600 V Valeur assignée	125 A
Puissance mécanique fournie [hp]	
• pour moteur monophasé	
— pour 230 V Valeur assignée	25 hp
• pour moteur triphasé	
— pour 200/208 V Valeur assignée	40 hp
— pour 220/230 V Valeur assignée	50 hp
— pour 460/480 V Valeur assignée	100 hp
— pour 575/600 V Valeur assignée	125 hp
Capacité de charge des contacts auxiliaires selon UL	A600 / Q600

Protection contre les courts-circuits

Type de la cartouche-fusible <ul style="list-style-type: none"> • pour protection contre les courts-circuits du circuit principal <ul style="list-style-type: none"> — pour coordination de type 1 nécessaire — pour coordination de type 2 nécessaire • pour protection contre les courts-circuits du bloc de contacts auxiliaires nécessaire 	gG: 355 A (690 V, 100 kA) gG: 250 A (690 V, 100 kA), aM: 200 A (690 V, 50 kA), BS88: 250 A (415 V, 50 kA) gG: 10 A (500 V, 1 kA)
--	--

Montage/ fixation/ dimensions

<ul style="list-style-type: none"> • position de montage 	possibilité de rotation de +/-90° en cas de niveau de montage vertical, basculement de +/- 22.5° vers l'avant et l'arrière en cas de niveau de montage vertical
Mode de fixation <ul style="list-style-type: none"> • Montage en série 	fixation par vis Oui
hauteur	172 mm
largeur	120 mm
profondeur	170 mm
Distance à respecter <ul style="list-style-type: none"> • lors du montage en série <ul style="list-style-type: none"> — vers l'avant — vers le haut — vers le bas — vers le côté • aux pièces mises à la terre <ul style="list-style-type: none"> — vers l'avant — vers le haut — vers le côté — vers le bas • aux pièces sous tension <ul style="list-style-type: none"> — vers l'avant — vers le haut — vers le bas — vers le côté 	20 mm 10 mm 10 mm 0 mm 20 mm 10 mm 10 mm 10 mm 20 mm 10 mm 10 mm 10 mm

Raccordements/ Bornes

Largeur des barres de raccordement	17 mm
Épaisseur des barres de raccordement	3 mm
Diamètre des trous	9 mm
Nombre de trous <ul style="list-style-type: none"> • Type du raccordement électrique pour circuit principal • Type du raccordement électrique pour circuits auxiliaire et de commande 	1 Barre de raccordement raccordement à vis

<ul style="list-style-type: none"> • Type du raccordement électrique au contacteur pour contacts auxiliaires 	Bornes à vis
<ul style="list-style-type: none"> • Type du raccordement électrique de la bobine 	Bornes à vis
Type de sections de câble raccordables <ul style="list-style-type: none"> • pour câbles AWG pour contacts principaux 	4 ... 250 kcmil
Section de câble raccordable pour contacts principaux <ul style="list-style-type: none"> • multibrin 	25 ... 120 mm ²
Section de câble raccordable pour contacts auxiliaires <ul style="list-style-type: none"> • âme massive ou multibrin • âme souple avec embouts 	0,5 ... 4 mm ² 0,5 ... 2,5 mm ²
Type de sections de câble raccordables <ul style="list-style-type: none"> • pour contacts auxiliaires <ul style="list-style-type: none"> — âme massive — âme massive ou multibrin — âme souple avec embouts • pour câbles AWG pour contacts auxiliaires 	2x (0,5 ... 1,5 mm ²), 2x (0,75 ... 2,5 mm ²), max. 2x (0,75 ... 4 mm ²) 2x (0,5 ... 1,5 mm ²), 2x (0,75 ... 2,5 mm ²), max. 2x (0,75 ... 4 mm ²) 2x (0,5 ... 1,5 mm ²), 2x (0,75 ... 2,5 mm ²) 2x (20 ... 16), 2x (18 ... 14), 1x 12
Numéro AWG comme section codée de câble raccordable <ul style="list-style-type: none"> • pour contacts auxiliaires 	18 ... 14

Sécurité

Valeur B10 <ul style="list-style-type: none"> • pour niveau d'exigence élevé selon SN 31920 	1 000 000
Fonction produit <ul style="list-style-type: none"> • Contact miroir selon CEI 60947-4-1 • Manœuvre effectuée positivement selon CEI 60947-5-1 	Oui Non
Protection de contact contre les décharges électriques	protégé contre le contact avec les doigts en cas de contact vertical par l'avant selon CEI 60529
Compatibilité d'utilisation coupure de sécurité	Oui

Certificats/ homologations

General Product Approval	EMC	Functional Safety/Safety of Machinery
--------------------------	-----	---------------------------------------



CCC



CSA



UL



RCM

[Type Examination Certificate](#)

Declaration of Conformity	Test Certificates	Marine / Shipping
---------------------------	-------------------	-------------------



EG-Konf.

[Miscellaneous](#)

[Special Test Certificate](#)

[Type Test Certificates/Test Report](#)



ABS



RMRS

Marine / Shipping	other	Railway
-------------------	-------	---------



DNVGL.COM/AF

[Miscellaneous](#)

[Confirmation](#)

[Special Test Certificate](#)

Autres informations

Information- and Downloadcenter (Catalogues, Brochures,...)

<https://www.siemens.com/ic10>

Industry Mall (système de commande en ligne)

<https://mall.industry.siemens.com/mall/fr/fr/Catalog/product?mlfb=3RT1054-6AD36>

Générateur CAx en ligne

<http://support.automation.siemens.com/WW/CAXorder/default.aspx?lang=en&mlfb=3RT1054-6AD36>

Service&Support (manuels, certificats, caractéristiques, questions fréquentes FAQ, etc.)

<https://support.industry.siemens.com/cs/ww/fr/ps/3RT1054-6AD36>

Banque de données images (photos des produits, schémas cotés 2D, modèles 3D, schémas des connexions, macros

EPLAN, ...)

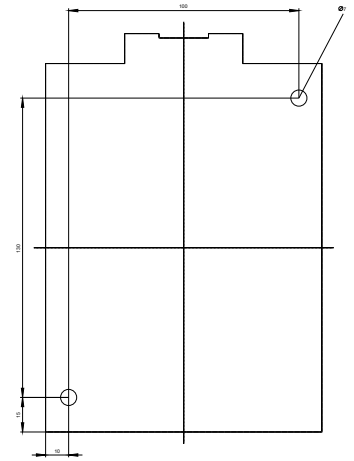
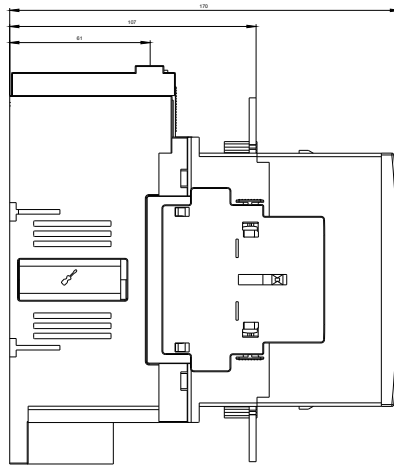
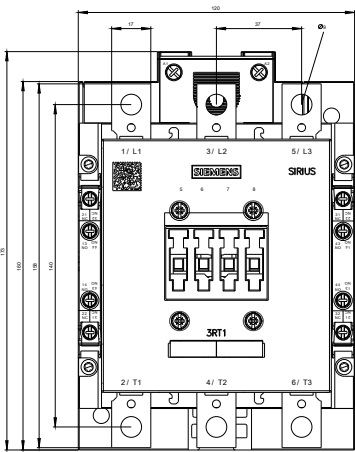
http://www.automation.siemens.com/bilddb/cax_de.aspx?mlfb=3RT1054-6AD36&lang=en

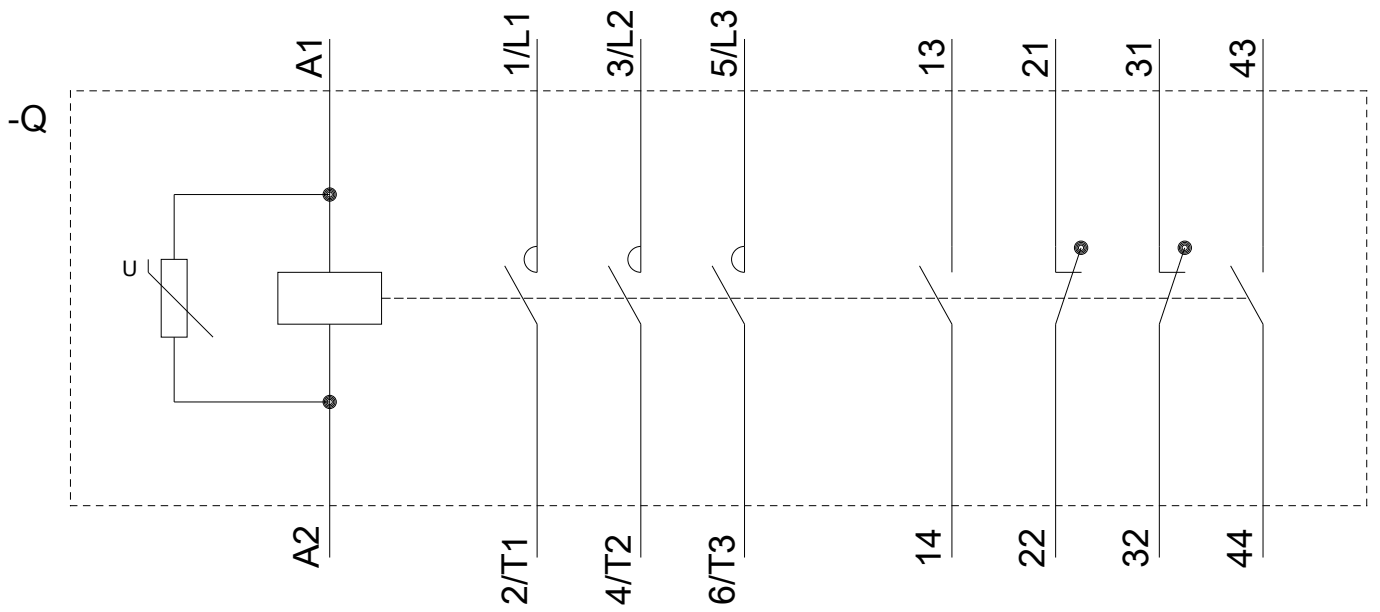
Courbe caractéristique: Comportement au déclenchement, I²t, Courant coupé limité

<https://support.industry.siemens.com/cs/ww/en/ps/3RT1054-6AD36/char>

Caractéristiques diverses (par ex. durée de vie électrique, fréquence de commutation)

<http://www.automation.siemens.com/bilddb/index.aspx?view=Search&mlfb=3RT1054-6AD36&objectype=14&gridview=view1>





dernière modification :

13-08-2020