

Contacteur de puissance, AC-3 40 A, 18,5 kW / 400 V 24 V CC, 3 pôles, taille S2, borne à vis !!! Produit en fin de vie !! Le successeur est SIRIUS 3RT2 Successeur préféré : >>3RT2028-1BB40<<



nom de marque produit	SIRIUS
désignation du produit	Contacteur de puissance
Caractéristiques techniques générales	
Taille du contacteur	S2
Tension d'isolement	
• Valeur assignée	690 V
degré de pollution	3
Tension de tenue aux chocs Valeur assignée	6 kV
Tension max. admissible pour séparation de protection	
• entre bobine et contacts principaux selon EN 60947-1	400 V
indice de protection IP	
• face avant	IP20
• de la borne de raccordement	IP00
Tenue aux chocs pour chocs rectangulaires	
• pour CC	10g / 5 ms, 5g / 10 ms
Tenue aux chocs pour chocs sinusoïdaux	
• pour CC	15g / 5 ms, 8g / 10 ms

Durée de vie mécanique (cycles de manœuvre)	
<ul style="list-style-type: none"> • du contacteur typique 	10 000 000
<ul style="list-style-type: none"> • du contacteur avec bloc de contacts auxiliaires compatible avec l'électronique intégrée typique 	5 000 000
<ul style="list-style-type: none"> • du contacteur avec bloc de contacts auxiliaires intégré typique 	10 000 000
désignation du matériel selon CEI 81346-2:2009	Q

Conditions ambiantes	
<ul style="list-style-type: none"> • altitude d'implantation pour altitude au-dessus de max. 	2 000 m
<ul style="list-style-type: none"> • température ambiante en service 	-25 ... +60 °C
<ul style="list-style-type: none"> • température ambiante à l'entreposage 	-55 ... +80 °C

Circuit principal	
Nombre de pôles pour circuit principal	3
Nombre de contacts NO pour contacts principaux	3
Nombre de contacts NF pour contacts principaux	0
Courant d'emploi	
<ul style="list-style-type: none"> • pour AC-1 pour 400 V <ul style="list-style-type: none"> — pour température ambiante 40 °C Valeur assignée 	60 A
<ul style="list-style-type: none"> • pour AC-1 <ul style="list-style-type: none"> — jusqu'à 690 V pour température ambiante 40 °C Valeur assignée 	60 A
<ul style="list-style-type: none"> — jusqu'à 690 V pour température ambiante 60 °C Valeur assignée 	55 A
<ul style="list-style-type: none"> • pour AC-3 <ul style="list-style-type: none"> — pour 400 V Valeur assignée 	40 A
<ul style="list-style-type: none"> — pour 690 V Valeur assignée 	24 A
<ul style="list-style-type: none"> • pour AC-4 pour 400 V Valeur assignée 	35 A
Section de câble raccordable dans le circuit principal pour AC-1	
<ul style="list-style-type: none"> • pour 60 °C min. admissible 	16 mm ²
<ul style="list-style-type: none"> • pour 40 °C min. admissible 	16 mm ²
Courant d'emploi pour env. 200000 cycles de manœuvre pour AC-4	
<ul style="list-style-type: none"> • pour 400 V Valeur assignée 	18,5 A
<ul style="list-style-type: none"> • pour 690 V Valeur assignée 	12,6 A
Courant d'emploi	
<ul style="list-style-type: none"> • pour 1 circuit de courant pour DC-1 <ul style="list-style-type: none"> — pour 24 V Valeur assignée 	55 A
<ul style="list-style-type: none"> — pour 110 V Valeur assignée 	4,5 A
<ul style="list-style-type: none"> • pour 2 circuits de courant en série pour DC-1 	

— pour 24 V Valeur assignée	55 A
— pour 110 V Valeur assignée	25 A
• pour 3 circuits de courant en série pour DC-1	
— pour 24 V Valeur assignée	55 A
— pour 110 V Valeur assignée	55 A
Courant d'emploi	
• pour 1 circuit de courant pour DC-3 pour DC-5	
— pour 24 V Valeur assignée	35 A
— pour 110 V Valeur assignée	2,5 A
• pour 2 circuits de courant en série pour DC-3 pour DC-5	
— pour 24 V Valeur assignée	55 A
— pour 110 V Valeur assignée	25 A
• pour 3 circuits de courant en série pour DC-3 pour DC-5	
— pour 24 V Valeur assignée	55 A
— pour 110 V Valeur assignée	55 A
Puissance d'emploi	
• pour AC-1	
— pour 230 V pour 60 °C Valeur assignée	22 kW
— pour 400 V Valeur assignée	38 kW
— pour 690 V Valeur assignée	66 kW
— pour 690 V pour 60 °C Valeur assignée	66 kW
• pour AC-2 pour 400 V Valeur assignée	18,5 kW
• pour AC-3	
— pour 230 V Valeur assignée	11 kW
— pour 400 V Valeur assignée	18,5 kW
— pour 500 V Valeur assignée	22 kW
— pour 690 V Valeur assignée	22 kW
Puissance d'emploi pour env. 200000 cycles de manœuvre pour AC-4	
• pour 400 V Valeur assignée	9,5 kW
• pour 690 V Valeur assignée	11,4 kW
Courant thermique de courte durée limité à 10 s	400 A
Fréquence de commutation à vide	
• pour CC	1 500 1/h
Fréquence de manœuvres	
• pour AC-1 max.	1 200 1/h
• pour AC-2 max.	600 1/h
• pour AC-3 max.	1 000 1/h
• pour AC-4 max.	300 1/h

Circuit de commande/ Commande

Type de tension de la tension d'alimentation de commande	DC
Tension d'alimentation de commande pour CC	
• Valeur assignée	24 V
Facteur plage de fonctionnement tension d'alimentation de commande valeur assignée de la bobine pour CC	
• Valeur initiale	0,8
• Valeur finale	1,1
Puissance d'entraînement de la bobine pour CC	13,3 W
Puissance de maintien de la bobine pour CC	13,3 W
Retard à la fermeture	
• pour CC	60 ... 100 ms
Retard à l'ouverture	
• pour CC	20 ... 25 ms
Durée de l'arc	10 ... 15 ms

Circuit auxiliaire

• Nombre de contacts NF pour contacts auxiliaires à commutation instantanée	0
• Nombre de contacts NO pour contacts auxiliaires à commutation instantanée	0
Courant d'emploi pour AC-12 max.	10 A
• courant d'emploi pour AC-15 pour 230 V valeur assignée	6 A
• courant d'emploi pour AC-15 pour 400 V valeur assignée	3 A
• courant d'emploi pour DC-12 pour 60 V valeur assignée	6 A
• courant d'emploi pour DC-12 pour 110 V valeur assignée	3 A
• Courant d'emploi pour DC-12 pour 220 V Valeur assignée	1 A
• courant d'emploi pour DC-13 pour 24 V valeur assignée	10 A
• courant d'emploi pour DC-13 pour 60 V valeur assignée	2 A
• courant d'emploi pour DC-13 pour 110 V valeur assignée	1 A
• Courant d'emploi pour DC-13 pour 220 V Valeur assignée	0,3 A
Fiabilité de contact des contacts auxiliaires	une commutation défailante sur 100 millions (17 V, 1 mA)

Caractéristiques assignées UL/CSA

Capacité de charge des contacts auxiliaires selon UL	A600 / Q600
---	-------------

Protection contre les courts-circuits

Type de la cartouche-fusible

- pour protection contre les courts-circuits du circuit principal
 - pour coordination de type 1 nécessaire
 - pour coordination de type 2 nécessaire
- pour protection contre les courts-circuits du bloc de contacts auxiliaires nécessaire

Fusible gL/gG : 125 A

Fusible gL/gG : 63 A

fusible gL/gG : 10 A

Montage/ fixation/ dimensions

• mode de fixation

fixation par vis et par encliquetage sur rail DIN symétrique 35 mm selon DIN EN 50022

- Mode de fixation Montage en série

Oui

hauteur

112 mm

largeur

55 mm

profondeur

130 mm

Distance à respecter

- aux pièces mises à la terre
 - vers le côté

6 mm

Raccordements/ Bornes

- Type du raccordement électrique pour circuit principal

raccordement à vis

- Type du raccordement électrique pour circuits auxiliaire et de commande

raccordement à vis

Type de sections de câble raccordables

- pour contacts principaux
 - âme massive
 - multibrin
 - âme massive ou multibrin
 - âme souple avec embouts
 - âme souple sans traitement de l'embout
- pour câbles AWG pour contacts principaux

2x (0,75 ... 16 mm²)

2x (0,75 ... 25 mm²)

2x (0,75 ... 16 mm²)

2x (0,75 ... 16 mm²)

2x (0,75 ... 16 mm²)

2x (18 ... 2)

Type de sections de câble raccordables

- pour contacts auxiliaires
 - âme massive
 - âme souple avec embouts
- pour câbles AWG pour contacts auxiliaires

2x (0,5 ... 1,5 mm²), 2x (0,75 ... 2,5 mm²), max. 2x (0,75 ... 4 mm²)

2x (0,5 ... 1,5 mm²), 2x (0,75 ... 2,5 mm²)

2x (20 ... 16), 2x (18 ... 14), 1x 12

Certificats/ homologations

General Product Approval	EMC	Functional Safety/Safety of Machinery
--------------------------	-----	---------------------------------------



[Type Examination Certificate](#)

Declaration of Conformity	Test Certificates	Marine / Shipping
---------------------------	-------------------	-------------------



[Miscellaneous](#)

[Type Test Certificates/Test Report](#)

[Special Test Certificate](#)

[Miscellaneous](#)



Marine / Shipping	other
-------------------	-------



[Confirmation](#)

[Miscellaneous](#)

Railway

[Special Test Certificate](#)

Autres informations

Information- and Downloadcenter (Catalogues, Brochures,...)

<https://www.siemens.com/ic10>

Industry Mall (système de commande en ligne)

<https://mall.industry.siemens.com/mall/fr/fr/Catalog/product?mlfb=3RT1035-1BB40>

Générateur CAx en ligne

<http://support.automation.siemens.com/WW/CAXorder/default.aspx?lang=en&mlfb=3RT1035-1BB40>

Service&Support (manuels, certificats, caractéristiques, questions fréquentes FAQ, etc.)

<https://support.industry.siemens.com/cs/ww/fr/ps/3RT1035-1BB40>

Banque de données images (photos des produits, schémas cotés 2D, modèles 3D, schémas des connexions, macros

EPLAN, ...)

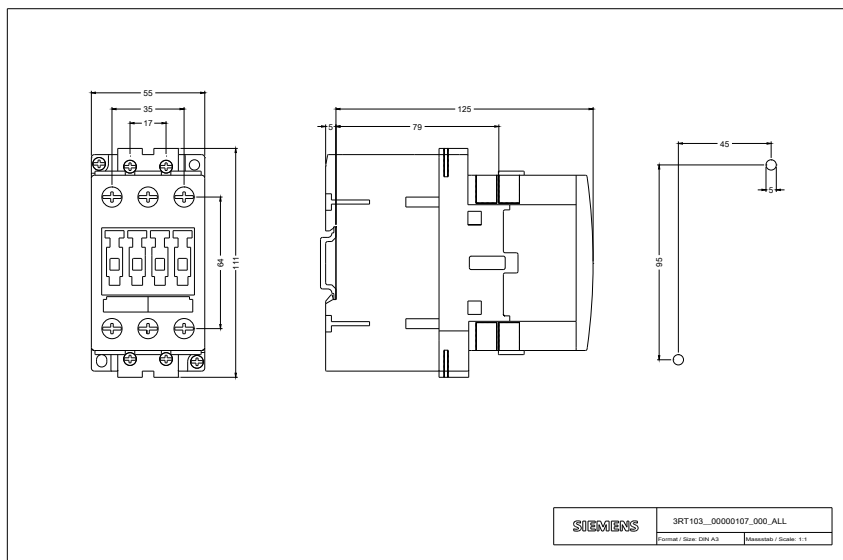
http://www.automation.siemens.com/bilddb/cax_de.aspx?mlfb=3RT1035-1BB40&lang=en

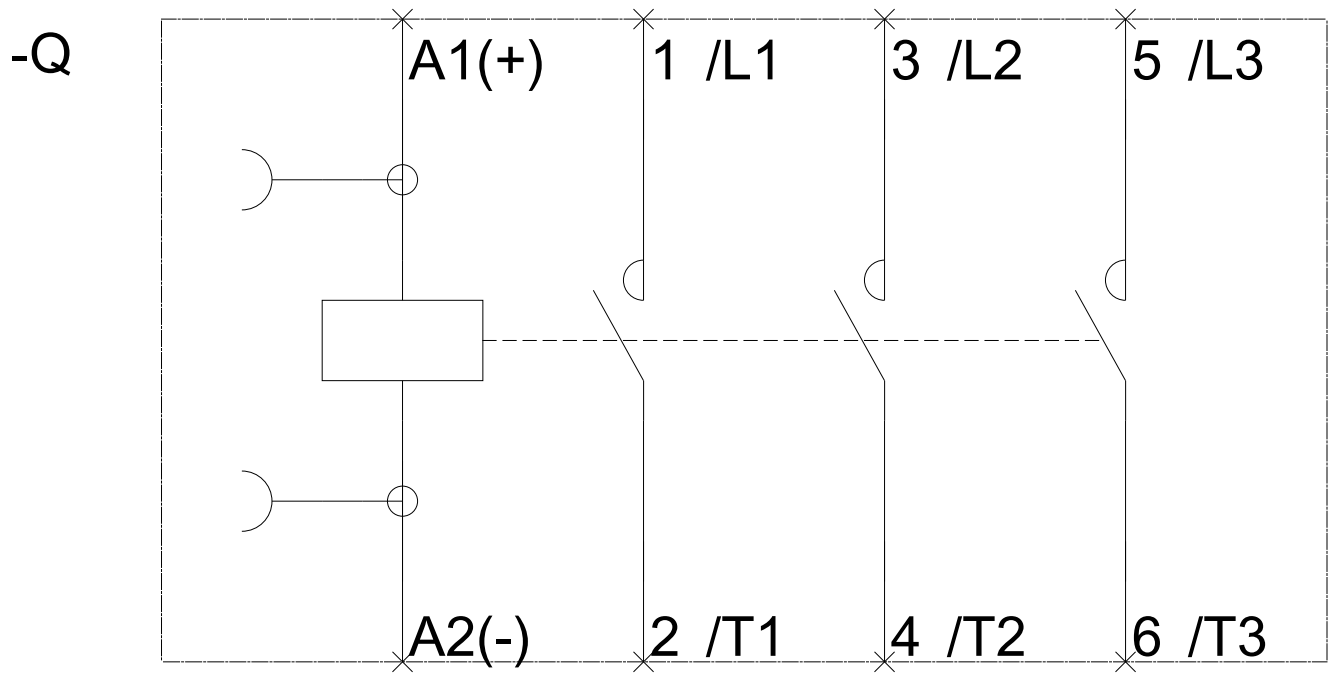
Courbe caractéristique: Comportement au déclenchement, I²t, Courant coupé limité

<https://support.industry.siemens.com/cs/ww/en/ps/3RT1035-1BB40/char>

Caractéristiques diverses (par ex. durée de vie électrique, fréquence de commutation)

<http://www.automation.siemens.com/bilddb/index.aspx?view=Search&mlfb=3RT1035-1BB40&objectype=14&gridview=view1>





dernière modification :

13-08-2020