



SIMATIC ET 200SP module de communication CM AS-Interface Master ST selon la spécification AS-i V3.0

Caractéristiques techniques générales		
désignation du produit		maître AS-Interface
désignation type de produit		CM AS-i Master ST
degré de protection IP		IP20
version du raccordement électrique d'AS-Interface		ET 200SP BaseUnit (Type C0), 20 mm
type d'alimentation en tension		via AS-i et bus interne
condition de service alimentation 24V séparée		Non
courant absorbé		
<ul style="list-style-type: none"> depuis les câbles profilés AS-Interface <ul style="list-style-type: none"> — pour 30 V max. mA 70 — pour 24 V avec AS-i Power24V max. mA 70 depuis le bus interne max. mA 20 		
puissance dissipée [W]	W	1,7
tension d'isolement valeur assignée	V	500
fonction produit convenant pour AS-i Power24V		Oui
<ul style="list-style-type: none"> remarque 		toutes versions de produits
caractéristique produit capacité de redondance		Non
fonction produit		
<ul style="list-style-type: none"> gestion basée sur Web diagnostic par e-mail séparation galvanique 		Non Non Oui
version de l'affichage		
<ul style="list-style-type: none"> en tant que signalisation d'état par LED 		DIAG, AS-i OK, AS-i FAULT, PF, CER, CM, AUP, PWR, SL_Xy (A), SL_xY (B)
type de configuration d'AS-Interface		Bouton-poussoir Set sur l'appareil, STEP7, GSD, interface de commande
Communication/ Protocole		
version de la spécification AS-Interface		V 3.0
profil du maître AS-Interface pris en charge		M4 (selon spécifications AS-Interface V 3.0)
type de transmission des données		ET 200SP bus interne
nombre d'interfaces		
<ul style="list-style-type: none"> en tant qu'AS-Interface selon RS 485 selon Industrial Ethernet selon PROFINET selon Wireless selon USB autres 		1 0 0 0 0 0 0
constituant du produit interface optique		Non
protocole pris en charge		

• protocole ASIsafe(Safety at work)		Non
• protocole PROFIsafe		Non
• protocole PROFIBUS		Non
• protocole PROFINET IO		Non
• protocole CBA-PROFINET		Non
• TCP/IP		Non
• SNMP		Non
standard pour communication sans fil IEEE 802.11		Non

Entrées/ Sorties		
nombre d'entrées dans AS-Interface max.		496
nombre de sorties dans AS-Interface max.		496
nombre d'esclaves AS-i par AS-Interface max.		62
temps de cycle du bus d'AS-Interface		
• pour 31 esclaves	ms	5
• pour 62 esclaves	ms	10
accès à des données d'E/S TOR		par mémoire image/adresses de périphérie
accès à des données d'E/S analogiques		par mémoire image/adresses de périphérie et transfert de blocs de données

Caractéristiques mécaniques		
largeur	mm	20
hauteur	mm	69,2
profondeur	mm	53,6
type de fixation		enfichable dans une BaseUnit
format de module		IP20

Conditions ambiantes		
température ambiante		
• pour installation pour rail DIN horizontal	°C	0 ... 60
• pour installation pour rail DIN vertical en service	°C	0 ... 50
• pendant le transport	°C	-40 ... +70
• à l'entreposage	°C	-40 ... +70
humidité relative pour 25 °C en service max.	%	95
altitude d'implantation pour altitude au-dessus de max.	m	2 000

Sécurité		
compatibilité d'utilisation fonction de sécurité		Non
marquage ATEX pour la sécurité intrinsèque des matériels correspondants		
• EEx ia		Non
• EEx ib		Non
catégorie de protection contre l'explosion pour gaz		Sans
catégorie de protection contre l'explosion pour poussières		Sans

Certificats/ homologations		
General Product Approval	EMC	For use in hazardous locations

[Confirmation](#)

[FM](#)



For use in hazardous locations	Declaration of Conformity	Marine / Shipping	other
--------------------------------	---------------------------	-------------------	-------



[Confirmation](#)

Autres informations

Information- and Downloadcenter (Catalogues, Brochures,...)

<https://www.siemens.com/ic10>

Industry Mall (système de commande en ligne)

<https://mall.industry.siemens.com/mall/fr/fr/Catalog/product?mlfb=3RK7137-6SA00-0BC1>

Générateur CAx en ligne

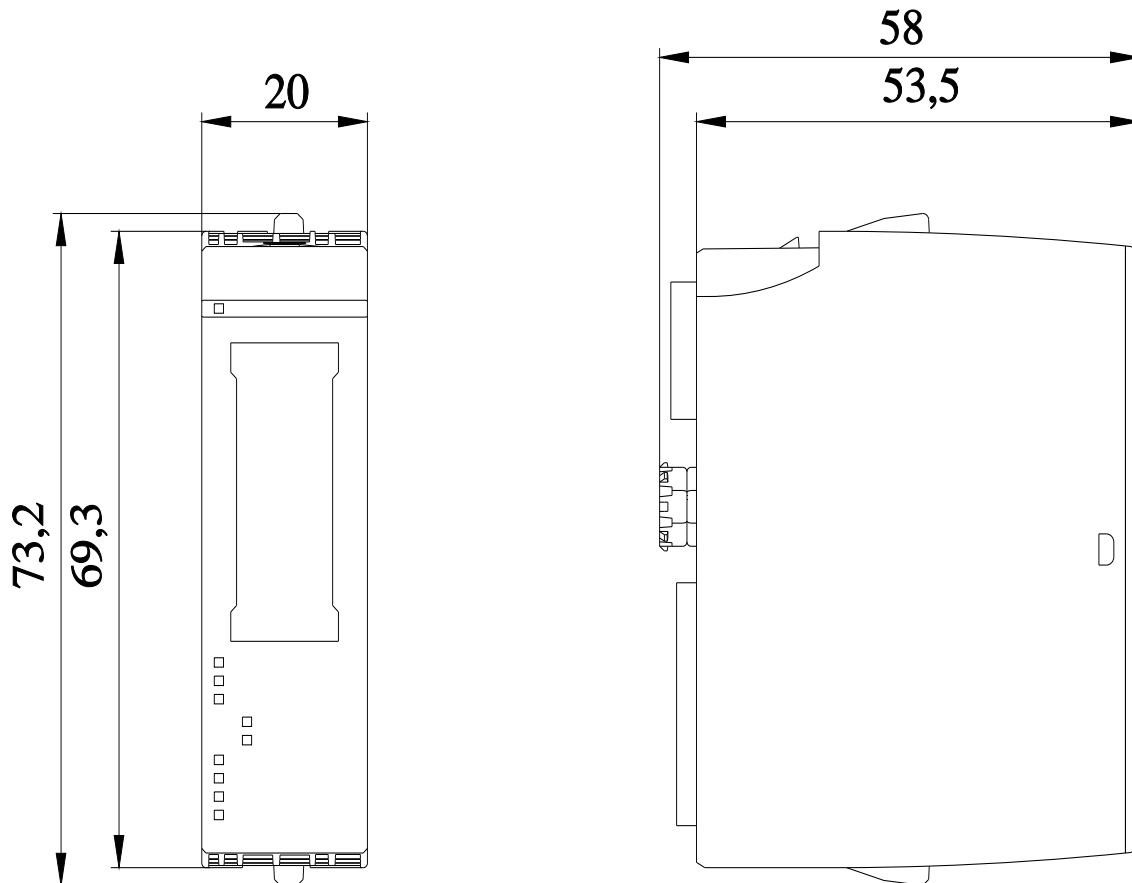
<http://support.automation.siemens.com/WW/CAXorder/default.aspx?lang=en&mlfb=3RK7137-6SA00-0BC1>

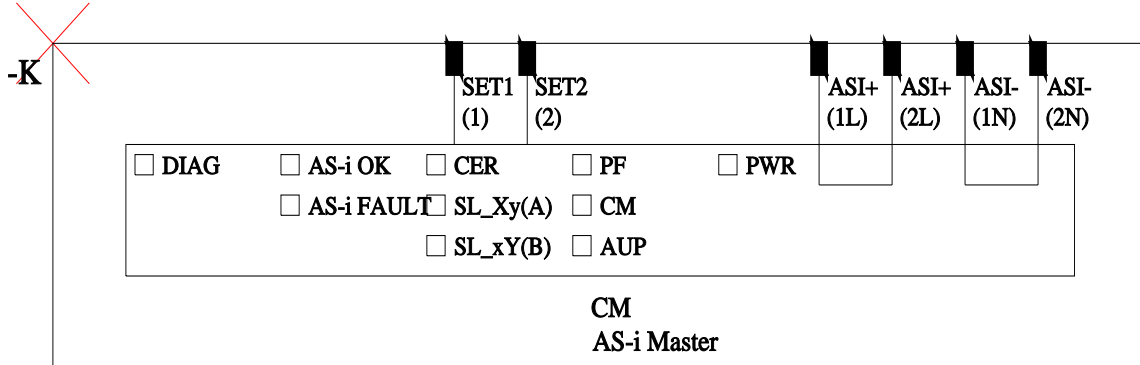
Service&Support (manuels, certificats, caractéristiques, questions fréquentes FAQ, etc.)

<https://support.industry.siemens.com/cs/ww/fr/ps/3RK7137-6SA00-0BC1>

Banque de données images (photos des produits, schémas cotés 2D, modèles 3D, schémas des connexions, macros EPLAN, ...)

http://www.automation.siemens.com/bilddb/cax_de.aspx?mlfb=3RK7137-6SA00-0BC1&lang=en





dernière modification :

18/01/2021