

Interrupteur auxiliaire latéral, 1 NO + 1 NF Circuit 1 NF, 1 NO pour 3RH2 et 3RT2 borne à vis R: 31/32, 43/44 L: 51/52, 63/64



Caractéristiques techniques générales	
Nom de marque produit	SIRIUS
Compatibilité d'utilisation	Contacteur auxiliaire et contacteur de puissance
Indice de protection IP face avant	IP20
Température ambiante	
<ul style="list-style-type: none"> <li>à l'entreposage</li> <li>en service</li> </ul>	-55 ... +80 °C -25 ... +60 °C
Durée de vie mécanique (cycles de manœuvre) typique	10 000 000
Durée de vie électrique (Cycles de manœuvre) pour AC-15 pour 230 V typique	200 000
Fiabilité de contact des contacts auxiliaires	une commutation défailante sur 100 millions (17 V, 1 mA)
Tension d'isolement pour degré de pollution 3 pour CA Valeur assignée	690 V
Tension de tenue aux chocs Valeur assignée	6 kV
Circuit auxiliaire	
Nombre de contacts NF pour contacts auxiliaires	
<ul style="list-style-type: none"> <li>à commutation instantanée</li> <li>à commutation retardée</li> </ul>	1 0

<b>Nombre de contacts NO pour contacts auxiliaires</b>	
• à commutation instantanée	1
• à commutation anticipée	0
<b>Courant d'emploi des contacts auxiliaires pour AC-12</b>	
• pour 24 V	10 A
• pour 230 V	10 A
• max.	10 A
<b>Courant d'emploi</b>	
• des contacts auxiliaires	
— pour AC-14	
— pour 125 V	6 A
— pour 250 V	6 A
— pour AC-15	
— pour 24 V	6 A
— pour 230 V	6 A
— pour 400 V	3 A
• pour AC-15 pour 690 V Valeur assignée	1 A
<b>Courant d'emploi</b>	
• des contacts auxiliaires pour DC-12	
— pour 24 V	10 A
— pour 110 V	3 A
— pour 220 V	1 A
• pour 2 circuits de courant en série pour DC-12	
— pour 24 V Valeur assignée	10 A
— pour 60 V Valeur assignée	10 A
— pour 110 V Valeur assignée	4 A
— pour 220 V Valeur assignée	2 A
— pour 440 V Valeur assignée	1,3 A
— pour 600 V Valeur assignée	0,65 A
• pour 3 circuits de courant en série pour DC-12	
— pour 24 V Valeur assignée	10 A
— pour 60 V Valeur assignée	10 A
— pour 110 V Valeur assignée	10 A
— pour 220 V Valeur assignée	3,6 A
— pour 440 V Valeur assignée	2,5 A
— pour 600 V Valeur assignée	1,8 A
<b>Courant d'emploi</b>	
• des contacts auxiliaires pour DC-13	
— pour 24 V	6 A
— pour 60 V	2 A
— pour 110 V	1 A

— pour 220 V	0,3 A
• pour 2 circuits de courant en série pour DC-13	
— pour 24 V Valeur assignée	10 A
— pour 60 V Valeur assignée	3,5 A
— pour 110 V Valeur assignée	1,3 A
— pour 220 V Valeur assignée	0,9 A
— pour 440 V Valeur assignée	0,2 A
— pour 600 V Valeur assignée	0,1 A
• pour 3 circuits de courant en série pour DC-13	
— pour 24 V Valeur assignée	10 A
— pour 60 V Valeur assignée	4,7 A
— pour 110 V Valeur assignée	3 A
— pour 220 V Valeur assignée	1,2 A
— pour 440 V Valeur assignée	0,5 A
— pour 600 V Valeur assignée	0,26 A

#### Montage/ fixation/ dimensions

<b>Mode de fixation</b>	fixation par encliquetage
<b>Largeur</b>	10 mm
<b>Hauteur</b>	57,4 mm
<b>Profondeur</b>	66 mm

#### Raccordements/ Bornes

<b>Type du raccordement électrique pour circuits auxiliaire et de commande</b>	raccordement à vis
<b>Type de sections de câble raccordables</b>	
• pour contacts auxiliaires	
— âme souple	
— avec embouts	2x (0,5 ... 1,5 mm <sup>2</sup> ), 2x (0,75 ... 2,5 mm <sup>2</sup> )
• pour câbles AWG pour contacts auxiliaires	2x (20 ... 16), 2x (18 ... 14)

#### Sécurité

<b>Fonction produit Contact miroir selon CEI 60947-4-1</b>	Oui
• Remarque	avec 3RT2
<b>Fonction produit Manœuvre effectuée positivement selon CEI 60947-5-1</b>	Non

#### Certificats/ homologations

General Product Approval	EMC
--------------------------	-----



CCC



CSA



UL

[KC](#)



RCM

Declaration of Conformity	Test Certificates	Shipping Approval
---------------------------	-------------------	-------------------



EG-Konf.

[Miscellaneous](#)

[Type Test Certificates/Test Report](#)

[Special Test Certificate](#)



ABS



BUREAU VERITAS

Shipping Approval	other
-------------------	-------



LRS



PRS



RINA



RMRS

[Confirmation](#)



VDE

Railway
---------

[Vibration and Shock](#)

[Special Test Certificate](#)

[Type Test Certificates/Test Report](#)

### Autres informations

**Information- and Downloadcenter (Catalogues, Brochures,...)**

<https://www.siemens.com/ic10>

**Industry Mall (système de commande en ligne)**

<https://mall.industry.siemens.com/mall/fr/fr/Catalog/product?mlfb=3RH2921-1DA11>

**Générateur CAx en ligne**

<http://support.automation.siemens.com/WW/CAXorder/default.aspx?lang=en&mlfb=3RH2921-1DA11>

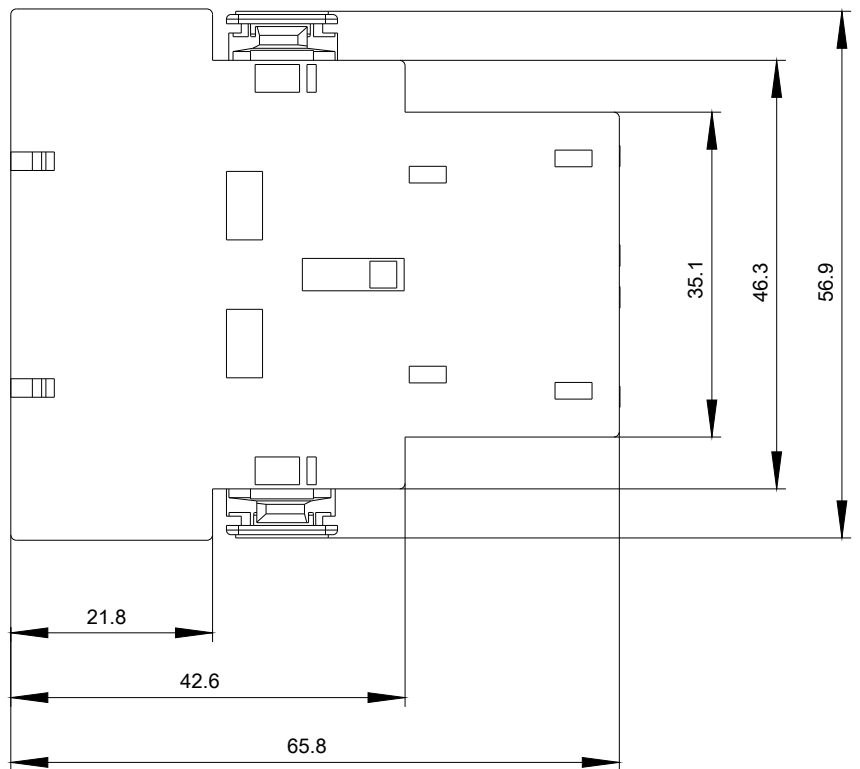
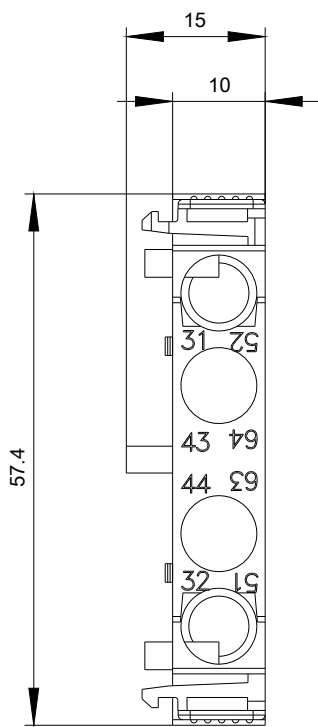
**Service&Support (manuels, certificats, caractéristiques, questions fréquentes FAQ, etc.)**

<https://support.industry.siemens.com/cs/ww/fr/ps/3RH2921-1DA11>

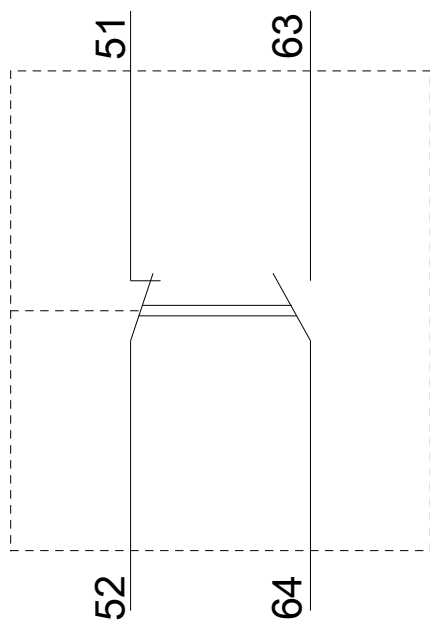
**Banque de données images (photos des produits, schémas cotés 2D, modèles 3D, schémas des connexions, macros**

**EPLAN, ...)**

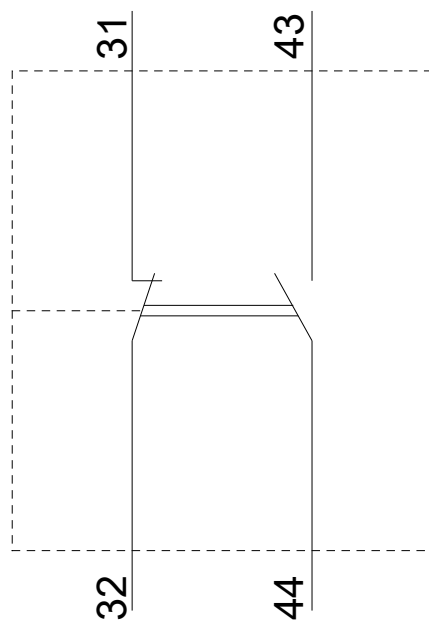
[http://www.automation.siemens.com/bilddb/cax\\_de.aspx?mlfb=3RH2921-1DA11&lang=en](http://www.automation.siemens.com/bilddb/cax_de.aspx?mlfb=3RH2921-1DA11&lang=en)



Links / left



Rechts / right



dernière modification :

05-08-2020