

interrupteur auxiliaire d'appareil électronique à l'avant, 2 NF Circuit 1 NF, 1 NF, pour 3RH2 et 3RT2 Connexion par cosse à œillet .1/.2, --/-, --/--, .1/.2



### Caractéristiques techniques générales

Nom de marque produit	SIRIUS
Compatibilité d'utilisation	Contacteur auxiliaire et contacteur de puissance
Indice de protection IP face avant	IP00
Température ambiante	
<ul style="list-style-type: none"> <li>à l'entreposage</li> <li>en service</li> </ul>	<p>-55 ... +80 °C</p> <p>-25 ... +60 °C</p>
Durée de vie mécanique (cycles de manœuvre) typique	5 000 000
Fiabilité de contact des contacts auxiliaires	une commutation défailante sur 100 millions (5 V, 1 mA)
Tension d'isolement pour degré de pollution 3 pour CA Valeur assignée	690 V
Tension de tenue aux chocs Valeur assignée	6 kV

### Circuit auxiliaire

Nombre de contacts NF pour contacts auxiliaires	
<ul style="list-style-type: none"> <li>à commutation instantanée</li> <li>à commutation retardée</li> </ul>	<p>2</p> <p>0</p>
Nombre de contacts NO pour contacts auxiliaires	
<ul style="list-style-type: none"> <li>à commutation instantanée</li> </ul>	0

<ul style="list-style-type: none"> <li>• à commutation anticipée</li> </ul>	0
<b>Courant d'emploi</b>	
<ul style="list-style-type: none"> <li>• des contacts auxiliaires pour DC-13 <ul style="list-style-type: none"> <li>— pour 24 V</li> <li>— pour 60 V</li> </ul> </li> </ul>	0,3 A 0,3 A
<b>Montage/ fixation/ dimensions</b>	
<b>Mode de fixation</b>	fixation par encliquetage
<b>Largeur</b>	36 mm
<b>Hauteur</b>	37,5 mm
<b>Profondeur</b>	43,7 mm
<b>Raccordements/ Bornes</b>	
<b>Type du raccordement électrique pour circuits auxiliaire et de commande</b>	raccordement câbles ronds
<b>Sécurité</b>	
<b>Fonction produit Contact miroir selon CEI 60947-4-1</b>	Oui
<ul style="list-style-type: none"> <li>• Remarque</li> </ul>	avec 3RT2.2
<b>Fonction produit Manœuvre effectuée positivement selon CEI 60947-5-1</b>	Non
<b>Certificats/ homologations</b>	

General Product Approval	EMC	Declaration of Conformity
--------------------------	-----	---------------------------



CCC



CSA



UL



RCM



EG-Konf.

Declaration of Conformity	Test Certificates	Shipping Approval
---------------------------	-------------------	-------------------

[Miscellaneous](#)

[Special Test Certificate](#)

[Type Test Certificates/Test Report](#)



ABS



BUREAU VERITAS



LRS

Shipping Approval	other	Railway
-------------------	-------	---------



PRS



RINA



RMRS

[Confirmation](#)



VDE

[Vibration and Shock](#)

Railway
---------

[Type Test Certificates/Test Report](#)

## Autres informations

**Information- and Downloadcenter (Catalogues, Brochures,...)**

<https://www.siemens.com/ic10>

**Industry Mall (système de commande en ligne)**

<https://mall.industry.siemens.com/mall/fr/fr/Catalog/product?mlfb=3RH2911-4NF02>

**Générateur CAX en ligne**

<http://support.automation.siemens.com/WW/CAXorder/default.aspx?lang=en&mlfb=3RH2911-4NF02>

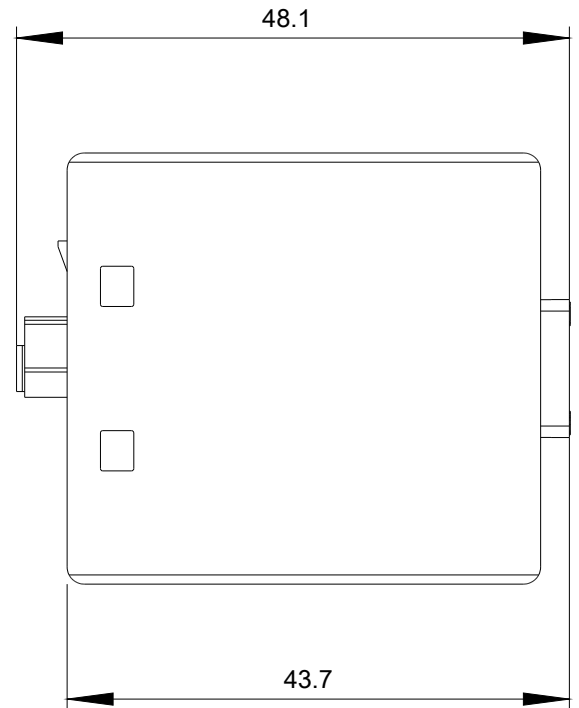
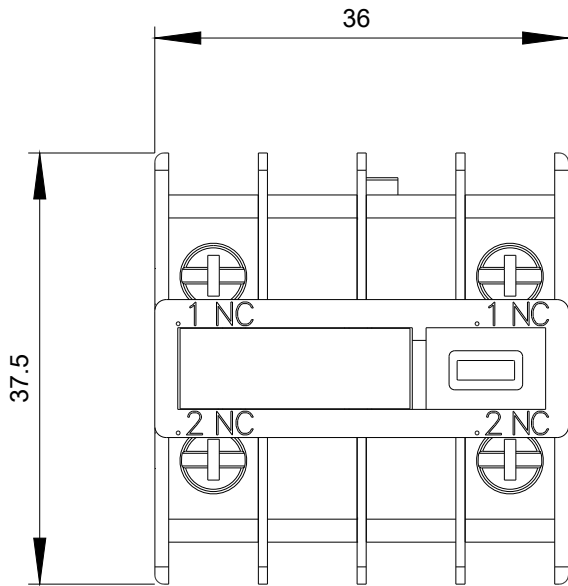
**Service&Support (manuels, certificats, caractéristiques, questions fréquentes FAQ, etc.)**

<https://support.industry.siemens.com/cs/ww/fr/ps/3RH2911-4NF02>

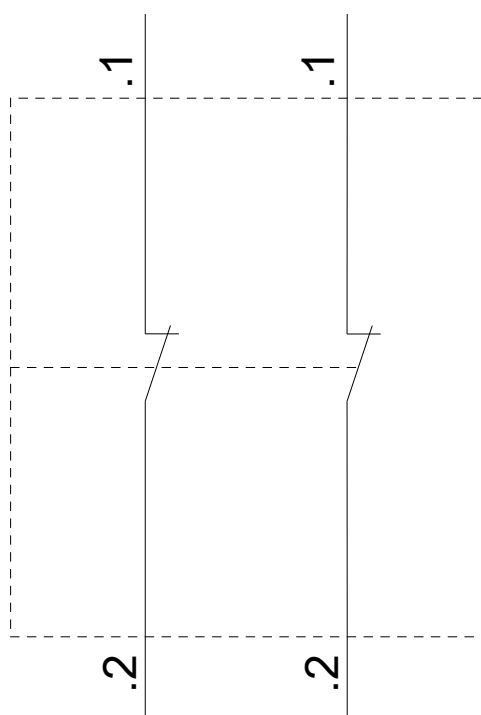
**Banque de données images (photos des produits, schémas cotés 2D, modèles 3D, schémas des connexions, macros**

**EPLAN, ...)**

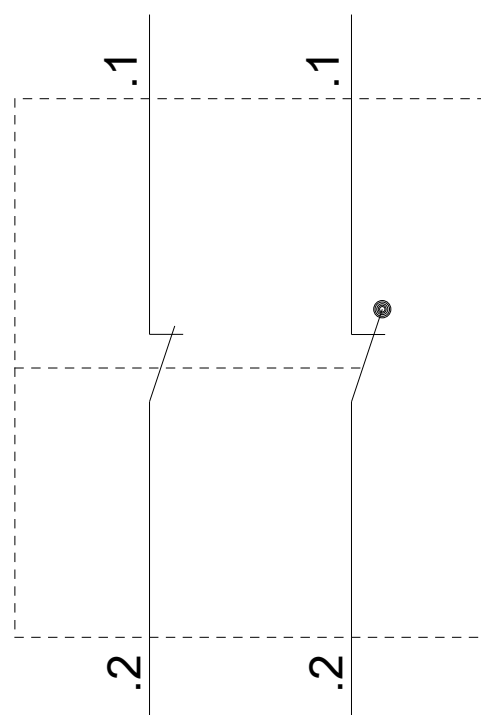
[http://www.automation.siemens.com/bilddb/cax\\_de.aspx?mlfb=3RH2911-4NF02&lang=en](http://www.automation.siemens.com/bilddb/cax_de.aspx?mlfb=3RH2911-4NF02&lang=en)



3RT2.1



3RT2.2/3/4



dernière modification :

05-08-2020