

interrupteur auxiliaire d'appareil électronique 2 NF, Circuit 1 NF, --, --,
1 NF frontal pour 3RH2 et 3RT2 borne à vis .1/.2, --/--, --/--, .1/.2



Caractéristiques techniques générales	
Nom de marque produit	SIRIUS
Compatibilité d'utilisation	Contacteur auxiliaire et contacteur de puissance
Indice de protection IP face avant	IP20
Température ambiante	
<ul style="list-style-type: none"> à l'entreposage en service 	-55 ... +80 °C -25 ... +60 °C
Durée de vie mécanique (cycles de manœuvre) typique	5 000 000
Fiabilité de contact des contacts auxiliaires	une commutation défailante sur 100 millions (5 V, 1 mA)
Tension d'isolement pour degré de pollution 3 pour CA Valeur assignée	690 V
Tension de tenue aux chocs Valeur assignée	6 kV
Circuit auxiliaire	
Nombre de contacts NF pour contacts auxiliaires	
<ul style="list-style-type: none"> à commutation instantanée à commutation retardée 	2 0
Nombre de contacts NO pour contacts auxiliaires	
<ul style="list-style-type: none"> à commutation instantanée 	0

<ul style="list-style-type: none"> • à commutation anticipée 	0
Courant d'emploi	
<ul style="list-style-type: none"> • des contacts auxiliaires pour DC-13 <ul style="list-style-type: none"> — pour 24 V — pour 60 V 	0,3 A 0,3 A
Montage/ fixation/ dimensions	
Mode de fixation	fixation par encliquetage
Largeur	36 mm
Hauteur	37,5 mm
Profondeur	43,7 mm
Raccordements/ Bornes	
Type du raccordement électrique pour circuits auxiliaire et de commande	raccordement à vis
Type de sections de câble raccordables	
<ul style="list-style-type: none"> • pour contacts auxiliaires <ul style="list-style-type: none"> — âme souple — avec embouts • pour câbles AWG pour contacts auxiliaires 	2x (0,5 ... 1,5 mm ²), 2x (0,75 ... 2,5 mm ²) 2x (20 ... 16), 2x (18 ... 14)
Sécurité	
Fonction produit Contact miroir selon CEI 60947-4-1	Oui
<ul style="list-style-type: none"> • Remarque 	avec 3RT2.2
Fonction produit Manœuvre effectuée positivement selon CEI 60947-5-1	Non
Certificats/ homologations	

General Product Approval	EMC	Declaration of Conformity
--------------------------	-----	---------------------------



CCC



CSA



UL



RCM



EG-Konf.

Declaration of Conformity	Test Certificates	Shipping Approval
---------------------------	-------------------	-------------------

[Miscellaneous](#)

[Type Test Certificates/Test Report](#)

[Special Test Certificate](#)



ABS



BUREAU VERITAS



LRS

Shipping Approval	other	Railway
-------------------	-------	---------



PRS



RINA



RMRS

[Confirmation](#)



VDE

[Vibration and Shock](#)

Railway

[Special Test Certificate](#)

[Type Test Certificates/Test Report](#)

Autres informations

Information- and Downloadcenter (Catalogues, Brochures,...)

<https://www.siemens.com/ic10>

Industry Mall (système de commande en ligne)

<https://mall.industry.siemens.com/mall/fr/fr/Catalog/product?mlfb=3RH2911-1NF02>

Générateur CAx en ligne

<http://support.automation.siemens.com/WW/CAXorder/default.aspx?lang=en&mlfb=3RH2911-1NF02>

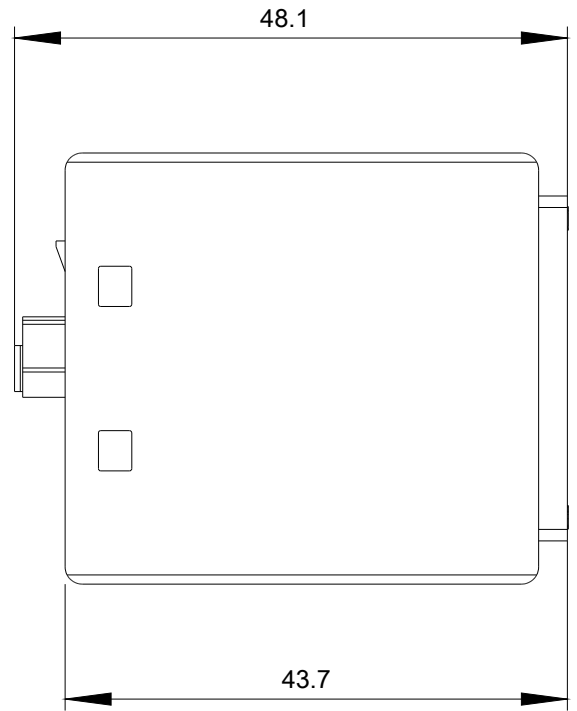
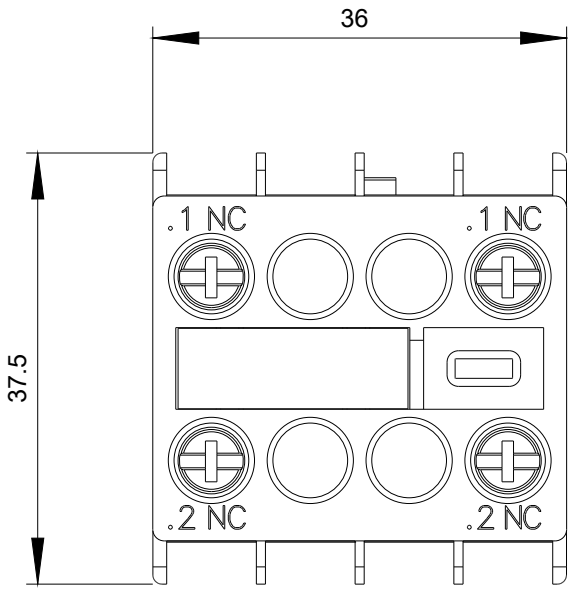
Service&Support (manuels, certificats, caractéristiques, questions fréquentes FAQ, etc.)

<https://support.industry.siemens.com/cs/ww/fr/ps/3RH2911-1NF02>

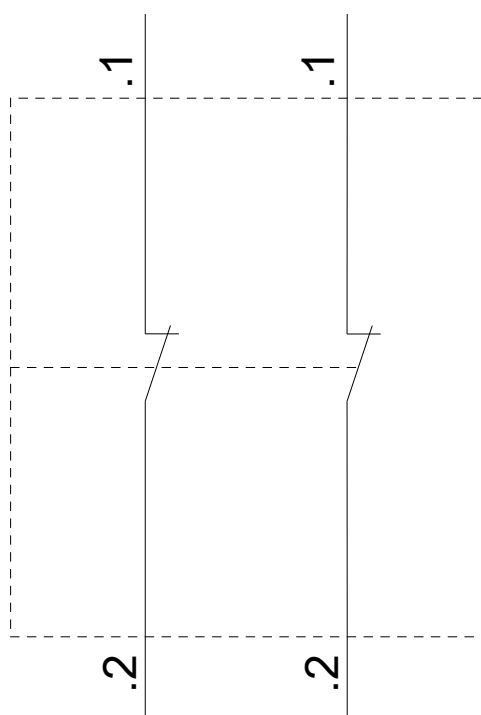
Banque de données images (photos des produits, schémas cotés 2D, modèles 3D, schémas des connexions, macros

EPLAN, ...)

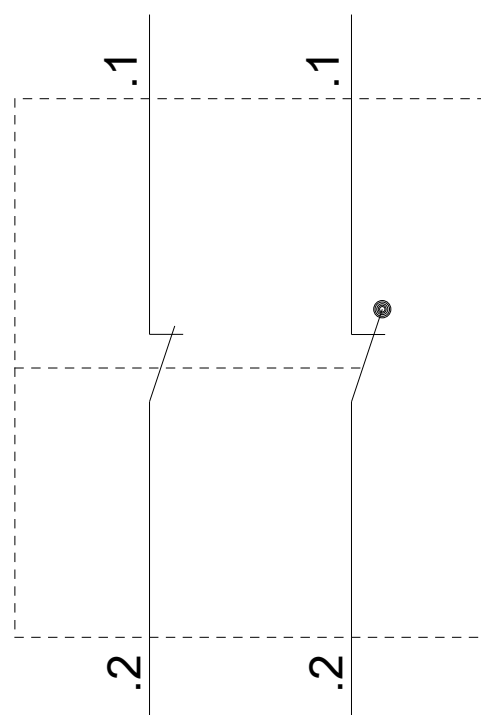
http://www.automation.siemens.com/bilddb/cax_de.aspx?mlfb=3RH2911-1NF02&lang=en



3RT2.1



3RT2.2/3/4



dernière modification :

05-08-2020