



Contacteur auxiliaire de couplage, 4 NO, 24V CC, 0,7 ... 1,25* US, avec diode de suppression intégrée, Taille S00, Connexion par cosse à œillet, convient pour sorties API

nom de marque produit	SIRIUS
désignation du produit	contacteur auxiliaire de couplage
désignation type de produit	3RH2
Caractéristiques techniques générales	
taille du contacteur	S00
extension produit bloc de contacts auxiliaires	Non
tension d'isolement pour degré de pollution 3 pour AC valeur assignée	690 V
degré de pollution	3
tension de tenue aux chocs valeur assignée	6 kV
tenue aux chocs pour chocs rectangulaires	
• pour DC	10g / 5 ms, 5g / 10 ms
tenue aux chocs pour chocs sinusoïdaux	
• pour DC	15g / 5 ms, 8g / 10 ms
durée de vie mécanique (cycles de manœuvre)	
• du contacteur typique	30 000 000
• du contacteur avec bloc de contacts auxiliaires compatible avec l'électronique intégrée typique	5 000 000
• du contacteur avec bloc de contacts auxiliaires intégré typique	10 000 000
désignation du matériel selon IEC 81346-2:2009	K
Directive RoHS (date)	10/01/2009
Conditions ambiantes	
altitude d'implantation pour altitude au-dessus de max.	2 000 m
température ambiante	
• en service	-25 ... +60 °C
• à l'entreposage	-55 ... +80 °C
humidité relative min.	10 %
humidité relative pour 55 °C selon IEC 60068-2-30 max.	95 %
Circuit principal	
fréquence de commutation à vide	
• pour AC	10 000 1/h
• pour DC	10 000 1/h
Circuit de commande/ Commande	
type de tension de la tension d'alimentation de commande	DC
tension d'alimentation de commande pour DC	
• valeur assignée	24 V
facteur plage de travail tension d'alimentation de commande valeur assignée de la bobine pour DC	

• valeur initiale	0,7
• valeur finale	1,25
version du limiteur de surtension	diode de suppression
puissance d'appel de la bobine pour DC	2,8 W
puissance de maintien de la bobine pour DC	2,8 W
retard à la fermeture	
• pour DC	25 ... 130 ms
retard à l'ouverture	
• pour DC	7 ... 20 ms
durée de l'arc	10 ... 15 ms
Circuit auxiliaire	
nombre de contacts NO pour contacts auxiliaires	4
• à commutation instantanée	4
repère et lettre caractéristique pour contacts	40 E
courant d'emploi pour AC-12 max.	10 A
courant d'emploi pour AC-15	
• pour 230 V valeur assignée	10 A
• pour 400 V valeur assignée	3 A
• pour 500 V valeur assignée	2 A
• pour 690 V valeur assignée	1 A
courant d'emploi pour 1 circuit de courant pour DC-12	
• pour 24 V valeur assignée	10 A
• pour 110 V valeur assignée	3 A
• pour 220 V valeur assignée	1 A
• pour 440 V valeur assignée	0,3 A
• pour 600 V valeur assignée	0,15 A
courant d'emploi pour 2 circuits de courant en série pour DC-12	
• pour 24 V valeur assignée	10 A
• pour 60 V valeur assignée	10 A
• pour 110 V valeur assignée	4 A
• pour 220 V valeur assignée	2 A
• pour 440 V valeur assignée	1,3 A
• pour 600 V valeur assignée	0,65 A
courant d'emploi pour 3 circuits de courant en série pour DC-12	
• pour 24 V valeur assignée	10 A
• pour 60 V valeur assignée	10 A
• pour 110 V valeur assignée	10 A
• pour 220 V valeur assignée	3,6 A
• pour 440 V valeur assignée	2,5 A
• pour 600 V valeur assignée	1,8 A
fréquence de manœuvres pour DC-12 max.	1 000 1/h
courant d'emploi pour 1 circuit de courant pour DC-13	
• pour 24 V valeur assignée	10 A
• pour 110 V valeur assignée	1 A
• pour 220 V valeur assignée	0,3 A
• pour 440 V valeur assignée	0,14 A
• pour 600 V valeur assignée	0,1 A
courant d'emploi pour 2 circuits de courant en série pour DC-13	
• pour 24 V valeur assignée	10 A
• pour 60 V valeur assignée	3,5 A
• pour 110 V valeur assignée	1,3 A
• pour 220 V valeur assignée	0,9 A
• pour 440 V valeur assignée	0,2 A
• pour 600 V valeur assignée	0,1 A
courant d'emploi pour 3 circuits de courant en série pour DC-13	
• pour 24 V valeur assignée	10 A
• pour 60 V valeur assignée	4,7 A

<ul style="list-style-type: none"> • pour 110 V valeur assignée • pour 220 V valeur assignée • pour 440 V valeur assignée • pour 600 V valeur assignée 	3 A 1,2 A 0,5 A 0,26 A
fréquence de manœuvres pour DC-13 max.	1 000 1/h
version du disjoncteur pour protection contre les courts-circuits du circuit auxiliaire jusqu'à 230 V	Caractéristique C 6 A ; 0,4 kA
fiabilité de contact des contacts auxiliaires	une commutation défailante sur 100 millions (17 V, 1 mA)
Caractéristiques assignées UL/CSA	
capacité de charge des contacts auxiliaires selon UL	A600 / Q600
Protection contre les courts-circuits	
version de la cartouche-fusible pour protection contre les courts-circuits du bloc de contacts auxiliaires nécessaire	fusible gL/gG : 10 A
Montage/ fixation/ dimensions	
position de montage	Avec niveau de montage vertical, orientable à +/-180°, avec niveau de montage vertical, pivotant vers l'avant et l'arrière à +/- 22,5°
type de fixation	fixation par vis et par encliquetage sur rail DIN symétrique 35 mm
hauteur	57,5 mm
largeur	45 mm
profondeur	73 mm
distance à respecter	
<ul style="list-style-type: none"> • lors du montage en série <ul style="list-style-type: none"> — vers l'avant — vers le haut — vers le bas — vers le côté • aux pièces mises à la terre <ul style="list-style-type: none"> — vers l'avant — vers le haut — vers le côté — vers le bas • aux pièces sous tension <ul style="list-style-type: none"> — vers l'avant — vers le haut — vers le bas — vers le côté 	10 mm 10 mm 10 mm 0 mm 10 mm 10 mm 6 mm 10 mm 10 mm 10 mm 10 mm 6 mm
Raccordements/ Bornes	
version du raccordement électrique pour circuits auxiliaire et de commande	connexion par cosse à œillet
Sécurité	
valeur B10 pour niveau d'exigence élevé selon SN 31920	1 000 000; pour 0,3 x Ie
pourcentage de défaillances dangereuses	
<ul style="list-style-type: none"> • pour niveau d'exigence faible selon SN 31920 • pour niveau d'exigence élevé selon SN 31920 	40 % 73 %
taux de défaillance [valeur FIT] pour niveau d'exigence faible selon SN 31920	100 FIT
degré de protection IP face avant selon IEC 60529	IP00
Certificats/ homologations	
General Product Approval	



[Confirmation](#)



[KC](#)



EMC	Functional Safety/Safety of Machinery	Declaration of Conformity	Test Certificates
-----	---------------------------------------	---------------------------	-------------------



[Type Examination Certificate](#)

[UK Declaration of Conformity](#)



[Special Test Certificate](#)

[Type Test Certificates/Test Report](#)

Marine / Shipping



Marine / Shipping

other

Dangerous Good



[Confirmation](#)



[Transport Information](#)

Autres informations

Information- and Downloadcenter (Catalogues, Brochures,...)

<https://www.siemens.com/ic10>

Industry Mall (système de commande en ligne)

<https://mall.industry.siemens.com/mall/fr/fr/Catalog/product?mlfb=3RH2140-4KB40>

Générateur CAx en ligne

<http://support.automation.siemens.com/WW/CAXorder/default.aspx?lang=en&mlfb=3RH2140-4KB40>

Service&Support (manuels, certificats, caractéristiques, questions fréquentes FAQ, etc.)

<https://support.industry.siemens.com/cs/ww/fr/ps/3RH2140-4KB40>

Banque de données images (photos des produits, schémas cotés 2D, modèles 3D, schémas des connexions, macros EPLAN, ...)

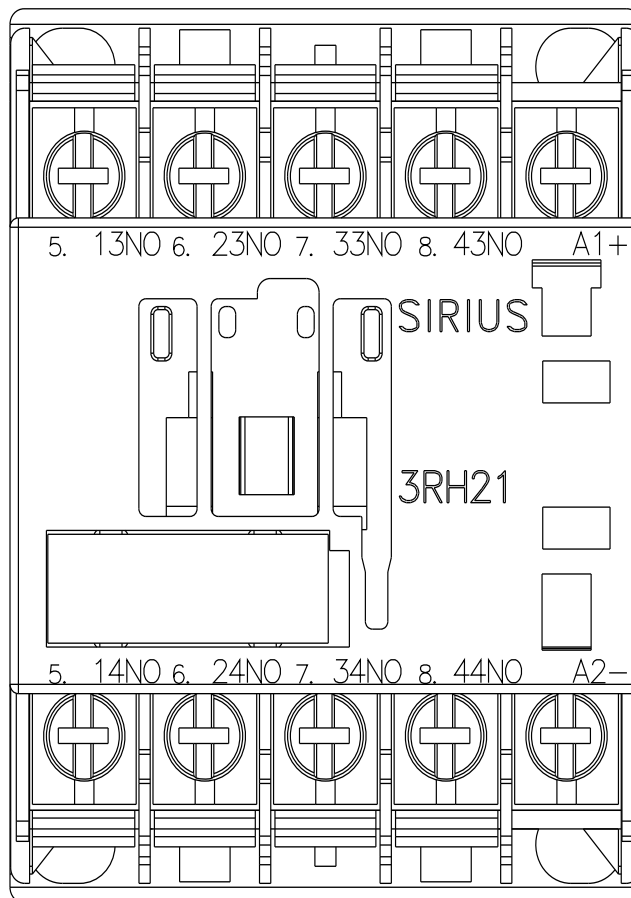
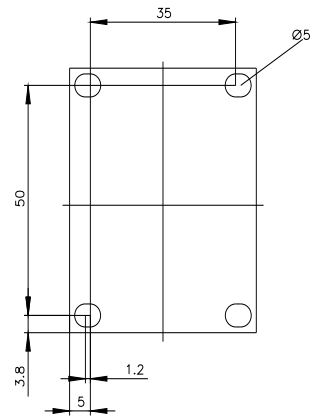
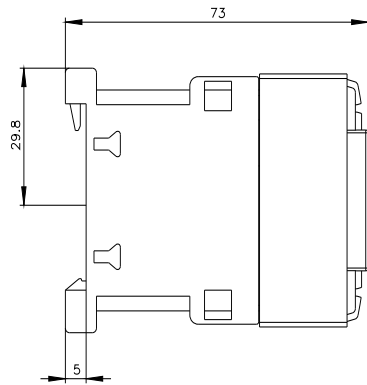
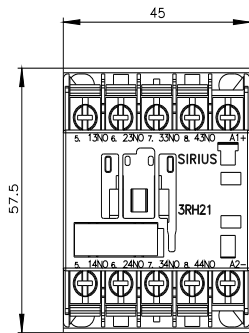
http://www.automation.siemens.com/bilddb/cax_de.aspx?mlfb=3RH2140-4KB40&lang=en

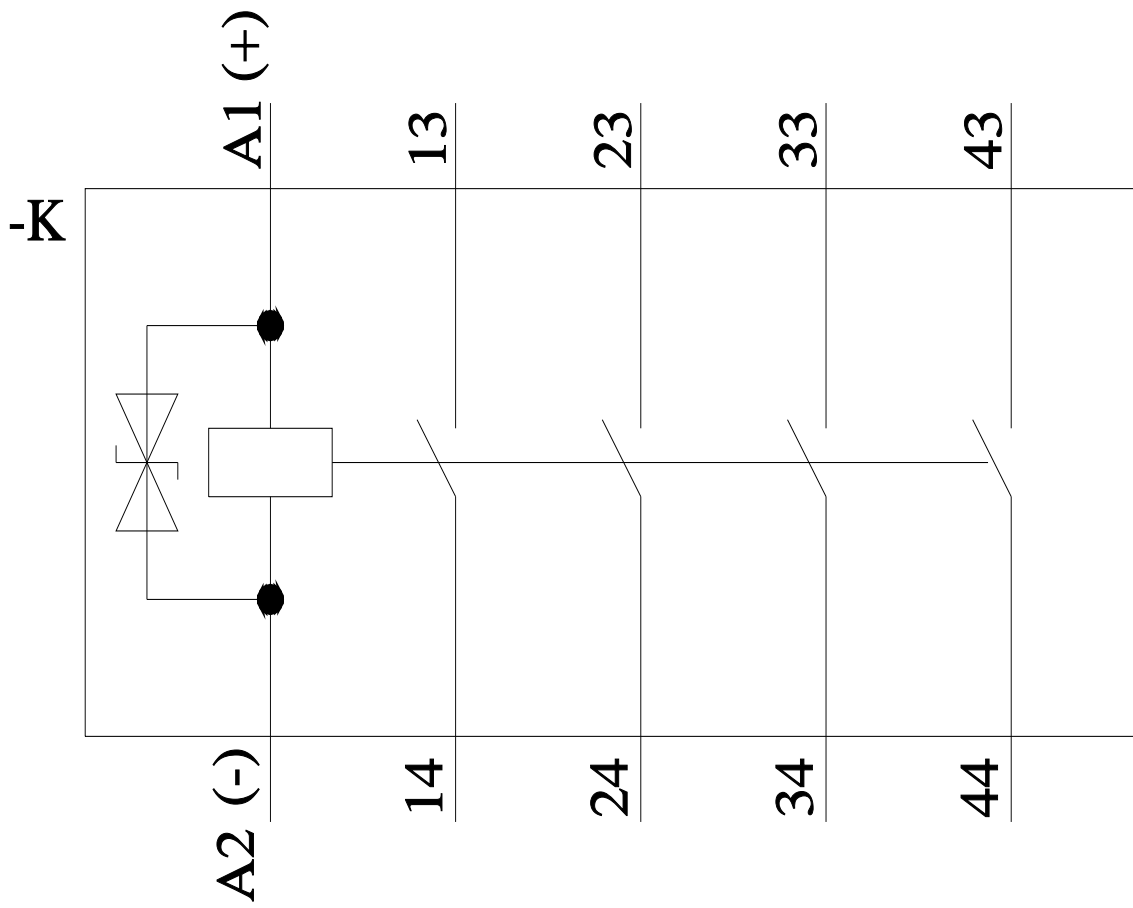
Courbe caractéristique: Comportement au déclenchement, I^t, Courant coupé limité

<https://support.industry.siemens.com/cs/ww/en/ps/3RH2140-4KB40/char>

Caractéristiques diverses (par ex. durée de vie électrique, fréquence de commutation)

<http://www.automation.siemens.com/bilddb/index.aspx?view=Search&mlfb=3RH2140-4KB40&objecttype=14&gridview=view1>





dernière modification :

26/01/2022 