

Contacteur auxiliaire, 2 NO + 2 NF, DC 42 V, Taille S00, borne à vis



nom de marque produit	SIRIUS
désignation du produit	Contacteur auxiliaire
désignation type de produit	3RH2

Caractéristiques techniques générales	
Taille du contacteur	S00
Extension produit	
<ul style="list-style-type: none"> <li>Bloc de contacts auxiliaires</li> </ul>	Oui
Tension d'isolement	
<ul style="list-style-type: none"> <li>pour degré de pollution 3 pour CA Valeur assignée</li> </ul>	690 V
degré de pollution	3
Tension de tenue aux chocs Valeur assignée	6 kV
indice de protection IP	
<ul style="list-style-type: none"> <li>face avant</li> </ul>	IP20
Tenue aux chocs pour chocs rectangulaires	
<ul style="list-style-type: none"> <li>pour CC</li> </ul>	10g / 5 ms, 5g / 10 ms
Tenue aux chocs pour chocs sinusoïdaux	
<ul style="list-style-type: none"> <li>pour CC</li> </ul>	15g / 5 ms, 8g / 10 ms
Durée de vie mécanique (cycles de manœuvre)	

• du contacteur typique	30 000 000
• du contacteur avec bloc de contacts auxiliaires compatible avec l'électronique intégrée typique	5 000 000
• du contacteur avec bloc de contacts auxiliaires intégré typique	10 000 000
<b>désignation du matériel selon CEI 81346-2:2009</b>	K

Conditions ambiantes	
• altitude d'implantation pour altitude au-dessus de max.	2 000 m
• température ambiante en service	-25 ... +60 °C
• température ambiante à l'entreposage	-55 ... +80 °C

Circuit principal	
<b>Fréquence de commutation à vide</b>	
• pour CA	10 000 1/h
• pour CC	10 000 1/h

Circuit de commande/ Commande	
<b>Type de tension de la tension d'alimentation de commande</b>	DC
<b>Tension d'alimentation de commande pour CC</b>	
• Valeur assignée	42 V
<b>Facteur plage de fonctionnement tension d'alimentation de commande valeur assignée de la bobine pour CC</b>	
• Valeur initiale	0,8
• Valeur finale	1,1
<b>Puissance d'entraînement de la bobine pour CC</b>	4 W
<b>Puissance de maintien de la bobine pour CC</b>	4 W
<b>Retard à la fermeture</b>	
• pour CC	30 ... 100 ms
<b>Retard à l'ouverture</b>	
• pour CC	7 ... 13 ms
<b>Durée de l'arc</b>	10 ... 15 ms

Circuit auxiliaire	
• <b>nombre de contacts NF pour contacts auxiliaires</b>	2
• Nombre de contacts NF pour contacts auxiliaires à commutation instantanée	2
• <b>nombre de contacts NO pour contacts auxiliaires</b>	2
• Nombre de contacts NO pour contacts auxiliaires à commutation instantanée	2
<b>Repère et lettre caractéristique pour contacts</b>	22 E

Courant d'emploi pour AC-12 max.	10 A
<ul style="list-style-type: none"> <li>• courant d'emploi pour AC-15 pour 230 V valeur assignée</li> <li>• courant d'emploi pour AC-15 pour 400 V valeur assignée</li> <li>• Courant d'emploi pour AC-15 pour 500 V Valeur assignée</li> <li>• Courant d'emploi pour AC-15 pour 690 V Valeur assignée</li> </ul>	10 A 3 A 2 A 1 A
<b>Courant d'emploi pour 1 circuit de courant pour DC-12</b>	
<ul style="list-style-type: none"> <li>• pour 24 V Valeur assignée</li> <li>• pour 110 V Valeur assignée</li> <li>• pour 220 V Valeur assignée</li> <li>• pour 440 V Valeur assignée</li> <li>• pour 600 V Valeur assignée</li> </ul>	10 A 3 A 1 A 0,3 A 0,15 A
<b>Courant d'emploi pour 2 circuits de courant en série pour DC-12</b>	
<ul style="list-style-type: none"> <li>• pour 24 V Valeur assignée</li> <li>• pour 60 V Valeur assignée</li> <li>• pour 110 V Valeur assignée</li> <li>• pour 220 V Valeur assignée</li> <li>• pour 440 V Valeur assignée</li> <li>• pour 600 V Valeur assignée</li> </ul>	10 A 10 A 4 A 2 A 1,3 A 0,65 A
<b>Courant d'emploi pour 3 circuits de courant en série pour DC-12</b>	
<ul style="list-style-type: none"> <li>• pour 24 V Valeur assignée</li> <li>• pour 60 V Valeur assignée</li> <li>• pour 110 V Valeur assignée</li> <li>• pour 220 V Valeur assignée</li> <li>• pour 440 V Valeur assignée</li> <li>• pour 600 V Valeur assignée</li> </ul>	10 A 10 A 10 A 3,6 A 2,5 A 1,8 A
<b>Fréquence de manœuvres pour DC-12 max.</b>	1 000 1/h
<b>Courant d'emploi pour 1 circuit de courant pour DC-13</b>	
<ul style="list-style-type: none"> <li>• pour 24 V Valeur assignée</li> <li>• pour 110 V Valeur assignée</li> <li>• pour 220 V Valeur assignée</li> <li>• pour 440 V Valeur assignée</li> <li>• pour 600 V Valeur assignée</li> </ul>	10 A 1 A 0,3 A 0,14 A 0,1 A
<b>Courant d'emploi pour 2 circuits de courant en série pour DC-13</b>	
<ul style="list-style-type: none"> <li>• pour 24 V Valeur assignée</li> </ul>	10 A

<ul style="list-style-type: none"> <li>• pour 60 V Valeur assignée</li> <li>• pour 110 V Valeur assignée</li> <li>• pour 220 V Valeur assignée</li> <li>• pour 440 V Valeur assignée</li> <li>• pour 600 V Valeur assignée</li> </ul>	<p>3,5 A</p> <p>1,3 A</p> <p>0,9 A</p> <p>0,2 A</p> <p>0,1 A</p>
<b>Courant d'emploi pour 3 circuits de courant en série pour DC-13</b>	
<ul style="list-style-type: none"> <li>• pour 24 V Valeur assignée</li> <li>• pour 60 V Valeur assignée</li> <li>• pour 110 V Valeur assignée</li> <li>• pour 220 V Valeur assignée</li> <li>• pour 440 V Valeur assignée</li> <li>• pour 600 V Valeur assignée</li> </ul>	<p>10 A</p> <p>4,7 A</p> <p>3 A</p> <p>1,2 A</p> <p>0,5 A</p> <p>0,26 A</p>
<b>Fréquence de manœuvres pour DC-13 max.</b>	1 000 1/h
<b>Exécution du disjoncteur</b>	
<ul style="list-style-type: none"> <li>• pour protection contre les courts-circuits du circuit auxiliaire jusqu'à 230 V</li> </ul>	Caractéristique C 6 A ; 0,4 kA
<b>Fiabilité de contact des contacts auxiliaires</b>	une commutation défailante sur 100 millions (17 V, 1 mA)

#### Caractéristiques assignées UL/CSA

<b>Capacité de charge des contacts auxiliaires selon UL</b>	A600 / Q600
-------------------------------------------------------------	-------------

#### Protection contre les courts-circuits

<b>Type de la cartouche-fusible</b>	
<ul style="list-style-type: none"> <li>• pour protection contre les courts-circuits du bloc de contacts auxiliaires nécessaire</li> </ul>	fusible gL/gG : 10 A

#### Montage/ fixation/ dimensions

<b>position de montage</b>	Avec niveau de montage vertical, orientable à +/-180°, avec niveau de montage vertical, pivotant vers l'avant et l'arrière à +/- 22,5°
<ul style="list-style-type: none"> <li>• <b>mode de fixation</b></li> </ul>	fixation par vis et par encliquetage sur rail DIN symétrique 35 mm
<b>hauteur</b>	57,5 mm
<b>largeur</b>	45 mm
<b>profondeur</b>	73 mm
<b>Distance à respecter</b>	
<ul style="list-style-type: none"> <li>• lors du montage en série <ul style="list-style-type: none"> <li>— vers l'avant</li> <li>— vers le haut</li> <li>— vers le bas</li> <li>— vers le côté</li> </ul> </li> <li>• aux pièces mises à la terre <ul style="list-style-type: none"> <li>— vers l'avant</li> <li>— vers le haut</li> </ul> </li> </ul>	<p>10 mm</p> <p>10 mm</p> <p>10 mm</p> <p>0 mm</p> <p>10 mm</p> <p>10 mm</p>

— vers le côté	6 mm
— vers le bas	10 mm
• aux pièces sous tension	
— vers l'avant	10 mm
— vers le haut	10 mm
— vers le bas	10 mm
— vers le côté	6 mm

#### Raccordements/ Bornes

• Type du raccordement électrique pour circuits auxiliaire et de commande	raccordement à vis
<b>Type de sections de câble raccordables</b>	
• pour contacts auxiliaires	
— âme massive ou multibrin	2x (0,5 ... 1,5 mm <sup>2</sup> ), 2x (0,75 ... 2,5 mm <sup>2</sup> ), 2x 4 mm <sup>2</sup>
— âme souple avec embouts	2x (0,5 ... 1,5 mm <sup>2</sup> ), 2x (0,75 ... 2,5 mm <sup>2</sup> )
• pour câbles AWG pour contacts auxiliaires	2x (20 ... 16), 2x (18 ... 14), 2x 12

#### Sécurité

<b>Valeur B10</b>	
• pour niveau d'exigence élevé selon SN 31920	1 000 000; pour 0,3 x le
<b>Part des défaillances dangereuses</b>	
• pour niveau d'exigence faible selon SN 31920	40 %
• pour niveau d'exigence élevé selon SN 31920	73 %
<b>Taux de défaillance [valeur FIT]</b>	
• pour niveau d'exigence faible selon SN 31920	100 FIT
<b>Fonction produit</b>	
• Manœuvre effectuée positivement selon CEI 60947-5-1	Oui
<b>Valeur T1 pour intervalle du test périodique ou durée d'utilisation selon CEI 61508</b>	20 y

#### Certificats/ homologations

General Product Approval	EMC
--------------------------	-----



[KC](#)



Functional Safety/Safety of Machinery	Declaration of Conformity	Test Certificates	Marine / Shipping
---------------------------------------	---------------------------	-------------------	-------------------

[Type Examination Certificate](#)



[Miscellaneous](#)

[Type Test Certificates/Test Report](#)

[Special Test Certificate](#)



Marine / Shipping
-------------------



other
-------

[Confirmation](#)



Autres informations
---------------------

**Information- and Downloadcenter (Catalogues, Brochures,...)**

<https://www.siemens.com/ic10>

**Industry Mall (système de commande en ligne)**

<https://mall.industry.siemens.com/mall/fr/fr/Catalog/product?mlfb=3RH2122-1BD40>

**Générateur CAx en ligne**

<http://support.automation.siemens.com/WW/CAXorder/default.aspx?lang=en&mlfb=3RH2122-1BD40>

**Service&Support (manuels, certificats, caractéristiques, questions fréquentes FAQ, etc.)**

<https://support.industry.siemens.com/cs/ww/fr/ps/3RH2122-1BD40>

**Banque de données images (photos des produits, schémas cotés 2D, modèles 3D, schémas des connexions, macros**

**EPLAN, ...)**

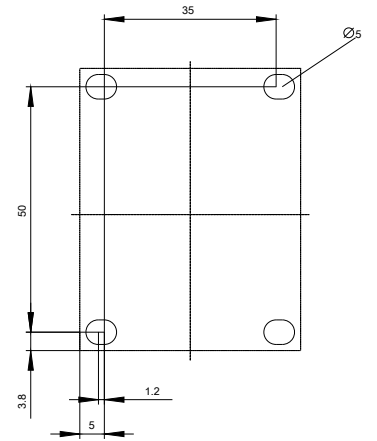
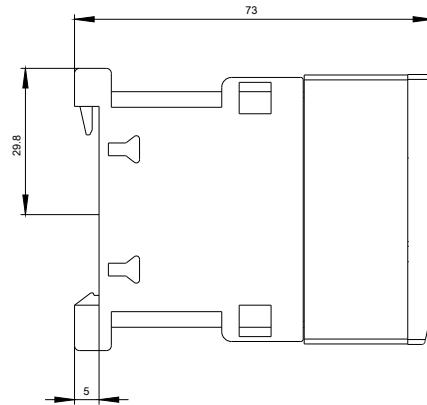
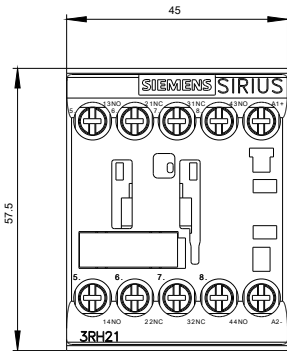
[http://www.automation.siemens.com/bilddb/cax\\_de.aspx?mlfb=3RH2122-1BD40&lang=en](http://www.automation.siemens.com/bilddb/cax_de.aspx?mlfb=3RH2122-1BD40&lang=en)

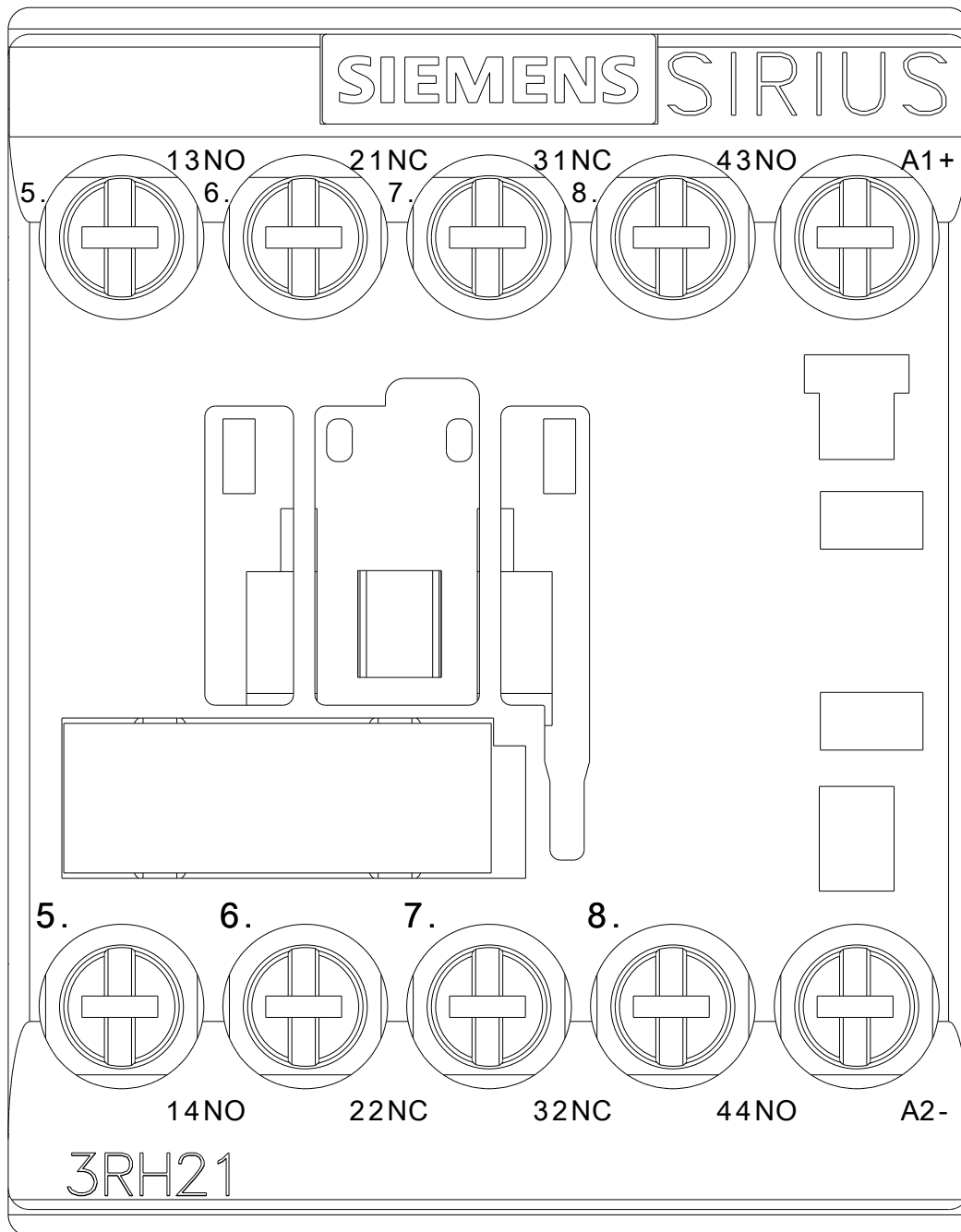
**Courbe caractéristique: Comportement au déclenchement, I<sup>2</sup>t, Courant coupé limité**

<https://support.industry.siemens.com/cs/ww/en/ps/3RH2122-1BD40/char>

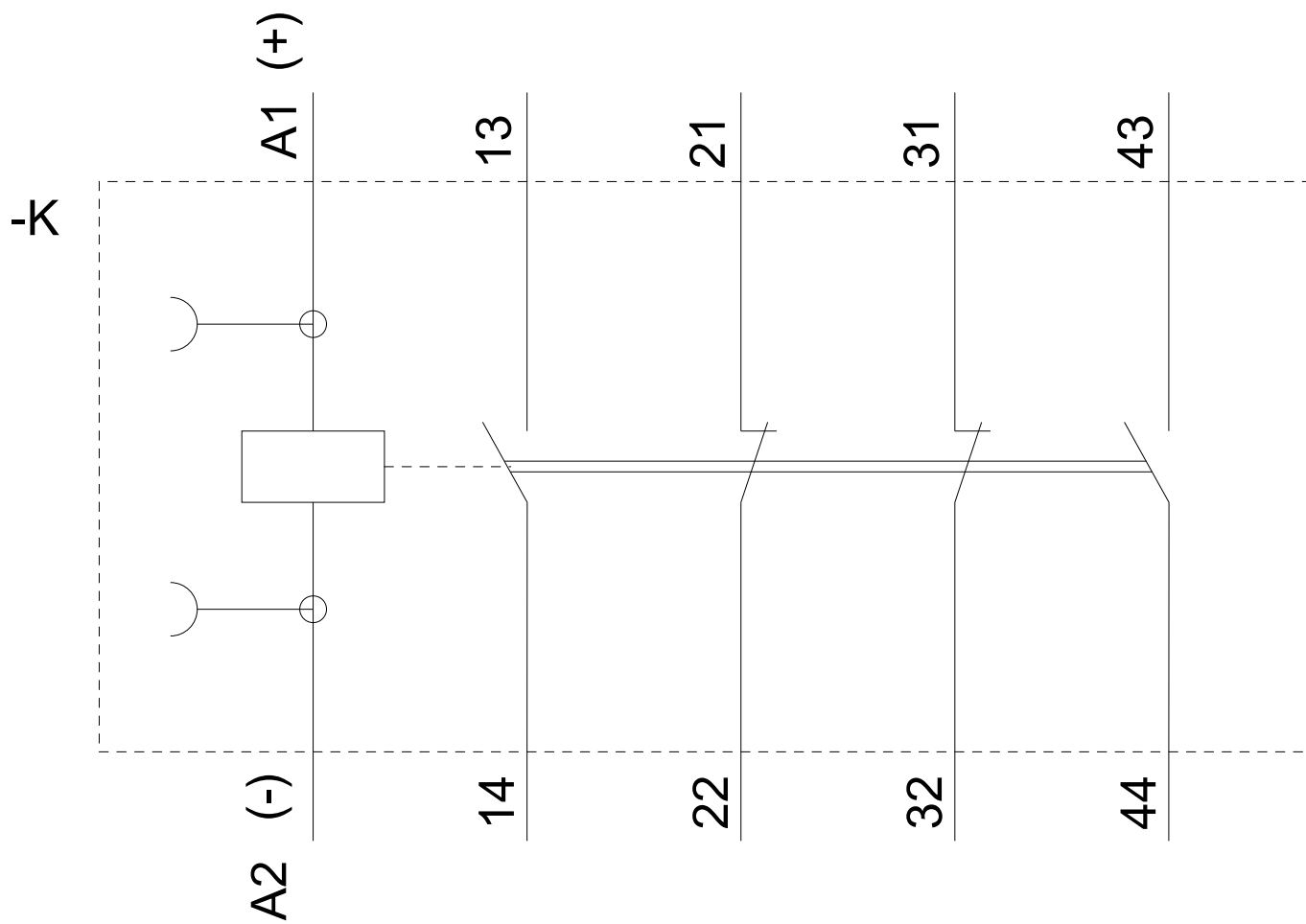
**Caractéristiques diverses (par ex. durée de vie électrique, fréquence de commutation)**

<http://www.automation.siemens.com/bilddb/index.aspx?view=Search&mlfb=3RH2122-1BD40&objecttype=14&gridview=view1>









dernière modification :

13-08-2020