

Contacteur auxiliaire, 2 NO + 2 NF, AC 400 V, 50 / 60 Hz, Taille S00, borne à vis



nom de marque produit	SIRIUS
désignation du produit	Contacteur auxiliaire
désignation type de produit	3RH2
Caractéristiques techniques générales	
Taille du contacteur	S00
Extension produit	
<ul style="list-style-type: none"> Bloc de contacts auxiliaires 	Oui
Tension d'isolement	
<ul style="list-style-type: none"> pour degré de pollution 3 pour CA Valeur assignée 	690 V
degré de pollution	3
Tension de tenue aux chocs Valeur assignée	6 kV
indice de protection IP	
<ul style="list-style-type: none"> face avant 	IP20
Tenue aux chocs pour chocs rectangulaires	
<ul style="list-style-type: none"> pour CA 	7,3g / 5 ms, 4,7g / 10 ms
Tenue aux chocs pour chocs sinusoïdaux	
<ul style="list-style-type: none"> pour CA 	11,4g / 5 ms, 7,3g / 10 ms
Durée de vie mécanique (cycles de manœuvre)	

<ul style="list-style-type: none"> • du contacteur typique 	30 000 000
<ul style="list-style-type: none"> • du contacteur avec bloc de contacts auxiliaires compatible avec l'électronique intégrée typique 	5 000 000
<ul style="list-style-type: none"> • du contacteur avec bloc de contacts auxiliaires intégré typique 	10 000 000
désignation du matériel selon CEI 81346-2:2009	K

Conditions ambiantes	
<ul style="list-style-type: none"> • altitude d'implantation pour altitude au-dessus de max. 	2 000 m
<ul style="list-style-type: none"> • température ambiante en service 	-25 ... +60 °C
<ul style="list-style-type: none"> • température ambiante à l'entreposage 	-55 ... +80 °C

Circuit principal	
Fréquence de commutation à vide	
<ul style="list-style-type: none"> • pour CA 	10 000 1/h
<ul style="list-style-type: none"> • pour CC 	10 000 1/h

Circuit de commande/ Commande	
Type de tension de la tension d'alimentation de commande	AC
Tension d'alimentation de commande pour CA	
<ul style="list-style-type: none"> • pour 50 Hz Valeur assignée 	400 V
<ul style="list-style-type: none"> • pour 60 Hz Valeur assignée 	400 V
Fréquence de la tension d'alimentation de commande	
<ul style="list-style-type: none"> • 1 Valeur assignée 	50 Hz
<ul style="list-style-type: none"> • 2 Valeur assignée 	60 Hz
Facteur plage de fonctionnement tension d'alimentation de commande valeur assignée de la bobine pour CA	
<ul style="list-style-type: none"> • pour 50 Hz 	0,8 ... 1,1
<ul style="list-style-type: none"> • pour 60 Hz 	0,85 ... 1,1
Puissance apparente à rotor bloqué de la bobine pour CA	37 V·A
Cos phi inductif pour puissance d'entraînement de la bobine	0,8
Puissance apparente de maintien de la bobine pour CA	5,7 V·A
Cos phi inductif pour puissance de maintien de la bobine	0,25
Retard à la fermeture	
<ul style="list-style-type: none"> • pour CA 	8 ... 33 ms
Retard à l'ouverture	
<ul style="list-style-type: none"> • pour CA 	4 ... 15 ms
Durée de l'arc	10 ... 15 ms

Circuit auxiliaire	
• nombre de contacts NF pour contacts auxiliaires	2
• Nombre de contacts NF pour contacts auxiliaires à commutation instantanée	2
• nombre de contacts NO pour contacts auxiliaires	2
• Nombre de contacts NO pour contacts auxiliaires à commutation instantanée	2
Repère et lettre caractéristique pour contacts	22 E
Courant d'emploi pour AC-12 max.	10 A
• courant d'emploi pour AC-15 pour 230 V valeur assignée	10 A
• courant d'emploi pour AC-15 pour 400 V valeur assignée	3 A
• Courant d'emploi pour AC-15 pour 500 V Valeur assignée	2 A
• Courant d'emploi pour AC-15 pour 690 V Valeur assignée	1 A
Courant d'emploi pour 1 circuit de courant pour DC-12	
• pour 24 V Valeur assignée	10 A
• pour 110 V Valeur assignée	3 A
• pour 220 V Valeur assignée	1 A
• pour 440 V Valeur assignée	0,3 A
• pour 600 V Valeur assignée	0,15 A
Courant d'emploi pour 2 circuits de courant en série pour DC-12	
• pour 24 V Valeur assignée	10 A
• pour 60 V Valeur assignée	10 A
• pour 110 V Valeur assignée	4 A
• pour 220 V Valeur assignée	2 A
• pour 440 V Valeur assignée	1,3 A
• pour 600 V Valeur assignée	0,65 A
Courant d'emploi pour 3 circuits de courant en série pour DC-12	
• pour 24 V Valeur assignée	10 A
• pour 60 V Valeur assignée	10 A
• pour 110 V Valeur assignée	10 A
• pour 220 V Valeur assignée	3,6 A
• pour 440 V Valeur assignée	2,5 A
• pour 600 V Valeur assignée	1,8 A
Fréquence de manœuvres pour DC-12 max.	1 000 1/h

Courant d'emploi pour 1 circuit de courant pour DC-13	
<ul style="list-style-type: none"> • pour 24 V Valeur assignée • pour 110 V Valeur assignée • pour 220 V Valeur assignée • pour 440 V Valeur assignée • pour 600 V Valeur assignée 	<p>10 A</p> <p>1 A</p> <p>0,3 A</p> <p>0,14 A</p> <p>0,1 A</p>
Courant d'emploi pour 2 circuits de courant en série pour DC-13	
<ul style="list-style-type: none"> • pour 24 V Valeur assignée • pour 60 V Valeur assignée • pour 110 V Valeur assignée • pour 220 V Valeur assignée • pour 440 V Valeur assignée • pour 600 V Valeur assignée 	<p>10 A</p> <p>3,5 A</p> <p>1,3 A</p> <p>0,9 A</p> <p>0,2 A</p> <p>0,1 A</p>
Courant d'emploi pour 3 circuits de courant en série pour DC-13	
<ul style="list-style-type: none"> • pour 24 V Valeur assignée • pour 60 V Valeur assignée • pour 110 V Valeur assignée • pour 220 V Valeur assignée • pour 440 V Valeur assignée • pour 600 V Valeur assignée 	<p>10 A</p> <p>4,7 A</p> <p>3 A</p> <p>1,2 A</p> <p>0,5 A</p> <p>0,26 A</p>
Fréquence de manœuvres pour DC-13 max.	1 000 1/h
Exécution du disjoncteur	
<ul style="list-style-type: none"> • pour protection contre les courts-circuits du circuit auxiliaire jusqu'à 230 V 	Caractéristique C 6 A ; 0,4 kA
Fiabilité de contact des contacts auxiliaires	une commutation défailante sur 100 millions (17 V, 1 mA)

Caractéristiques assignées UL/CSA

Capacité de charge des contacts auxiliaires selon UL	A600 / Q600
---	-------------

Protection contre les courts-circuits

Type de la cartouche-fusible	
<ul style="list-style-type: none"> • pour protection contre les courts-circuits du bloc de contacts auxiliaires nécessaire 	fusible gL/gG : 10 A

Montage/ fixation/ dimensions

position de montage	Avec niveau de montage vertical, orientable à +/-180°, avec niveau de montage vertical, pivotant vers l'avant et l'arrière à +/- 22,5°
<ul style="list-style-type: none"> • mode de fixation 	fixation par vis et par encliquetage sur rail DIN symétrique 35 mm
hauteur	57,5 mm
largeur	45 mm
profondeur	73 mm

Distance à respecter	
<ul style="list-style-type: none"> • lors du montage en série <ul style="list-style-type: none"> — vers l'avant — vers le haut — vers le bas — vers le côté • aux pièces mises à la terre <ul style="list-style-type: none"> — vers l'avant — vers le haut — vers le côté — vers le bas • aux pièces sous tension <ul style="list-style-type: none"> — vers l'avant — vers le haut — vers le bas — vers le côté 	<p>10 mm</p> <p>10 mm</p> <p>10 mm</p> <p>0 mm</p> <p>10 mm</p> <p>10 mm</p> <p>6 mm</p> <p>10 mm</p> <p>10 mm</p> <p>10 mm</p> <p>6 mm</p>

Raccordements/ Bornes	
<ul style="list-style-type: none"> • Type du raccordement électrique pour circuits auxiliaire et de commande 	raccordement à vis
Type de sections de câble raccordables <ul style="list-style-type: none"> • pour contacts auxiliaires <ul style="list-style-type: none"> — âme massive ou multibrin — âme souple avec embouts • pour câbles AWG pour contacts auxiliaires 	<p>2x (0,5 ... 1,5 mm²), 2x (0,75 ... 2,5 mm²), 2x 4 mm²</p> <p>2x (0,5 ... 1,5 mm²), 2x (0,75 ... 2,5 mm²)</p> <p>2x (20 ... 16), 2x (18 ... 14), 2x 12</p>

Sécurité	
Valeur B10 <ul style="list-style-type: none"> • pour niveau d'exigence élevé selon SN 31920 	1 000 000; pour 0,3 x Ie
Part des défaillances dangereuses <ul style="list-style-type: none"> • pour niveau d'exigence faible selon SN 31920 • pour niveau d'exigence élevé selon SN 31920 	<p>40 %</p> <p>73 %</p>
Taux de défaillance [valeur FIT] <ul style="list-style-type: none"> • pour niveau d'exigence faible selon SN 31920 	100 FIT
Fonction produit <ul style="list-style-type: none"> • Manœuvre effectuée positivement selon CEI 60947-5-1 	Oui
Valeur T1 pour intervalle du test périodique ou durée d'utilisation selon CEI 61508	20 y

Certificats/ homologations

General Product Approval	EMC
--------------------------	-----



[KC](#)



Functional Safety/Safety of Machinery	Declaration of Conformity	Test Certificates	Marine / Shipping
---------------------------------------	---------------------------	-------------------	-------------------

[Type Examination Certificate](#)



[Miscellaneous](#)

[Type Test Certificates/Test Report](#)

[Special Test Certificate](#)



Marine / Shipping



other

[Confirmation](#)



Autres informations

Information- and Downloadcenter (Catalogues, Brochures,...)

<https://www.siemens.com/ic10>

Industry Mall (système de commande en ligne)

<https://mall.industry.siemens.com/mall/fr/fr/Catalog/product?mlfb=3RH2122-1AV00>

Générateur CAx en ligne

<http://support.automation.siemens.com/WW/CAXorder/default.aspx?lang=en&mlfb=3RH2122-1AV00>

Service&Support (manuels, certificats, caractéristiques, questions fréquentes FAQ, etc.)

<https://support.industry.siemens.com/cs/ww/fr/ps/3RH2122-1AV00>

Banque de données images (photos des produits, schémas cotés 2D, modèles 3D, schémas des connexions, macros

EPLAN, ...)

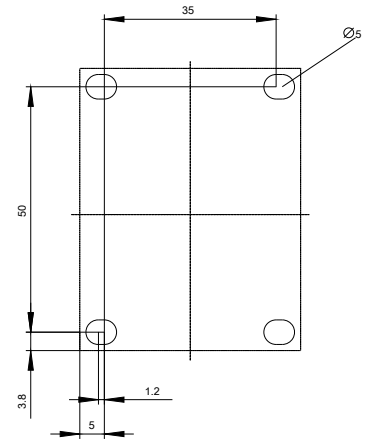
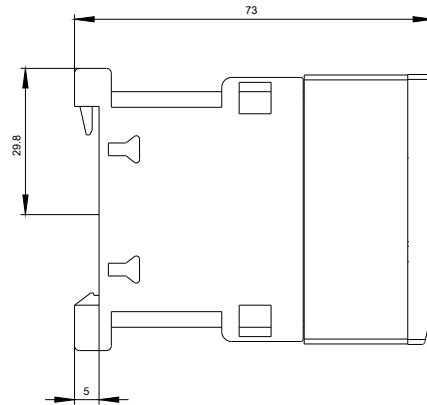
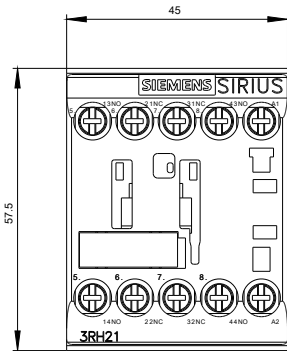
http://www.automation.siemens.com/bilddb/cax_de.aspx?mlfb=3RH2122-1AV00&lang=en

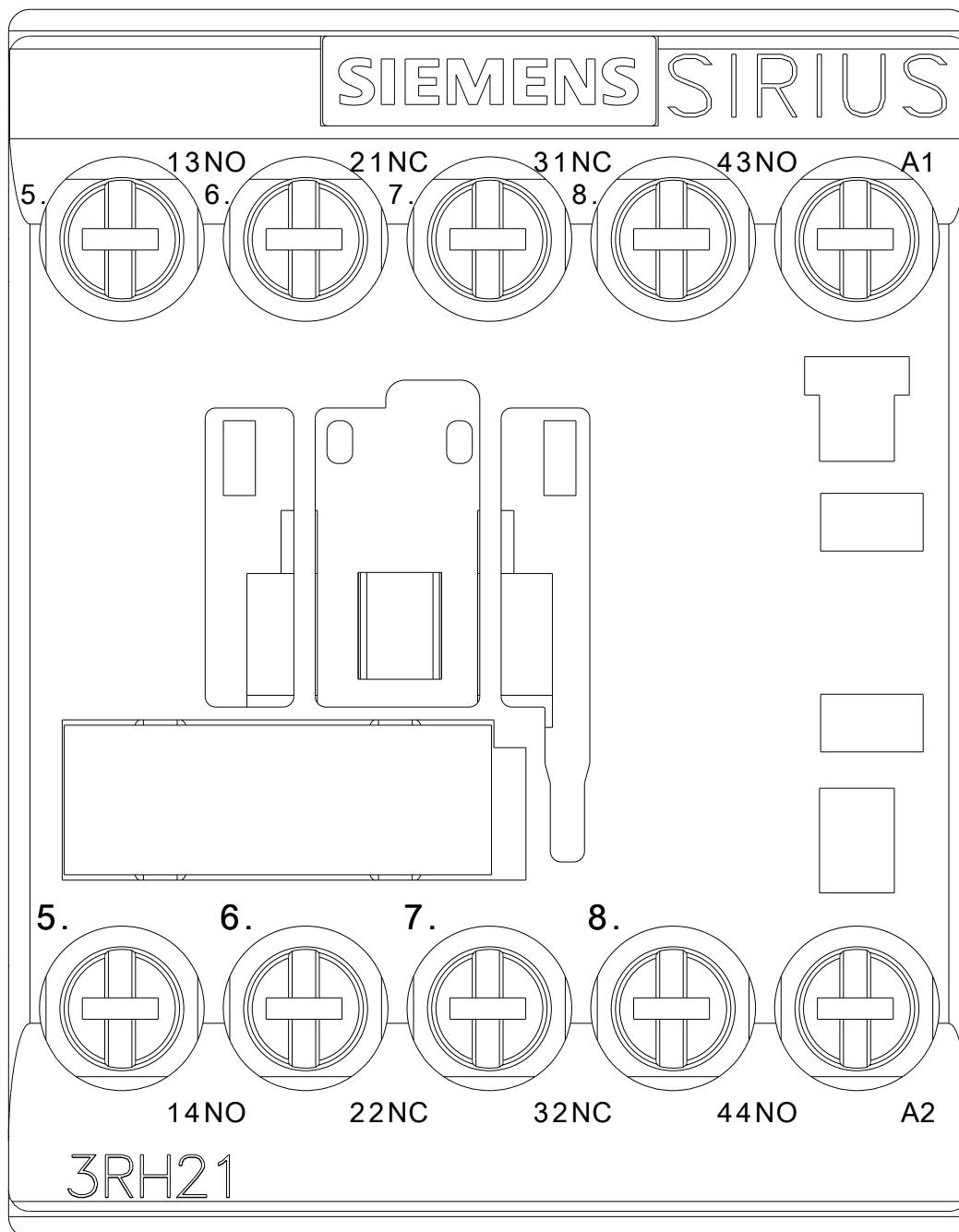
Courbe caractéristique: Comportement au déclenchement, I²t, Courant coupé limité

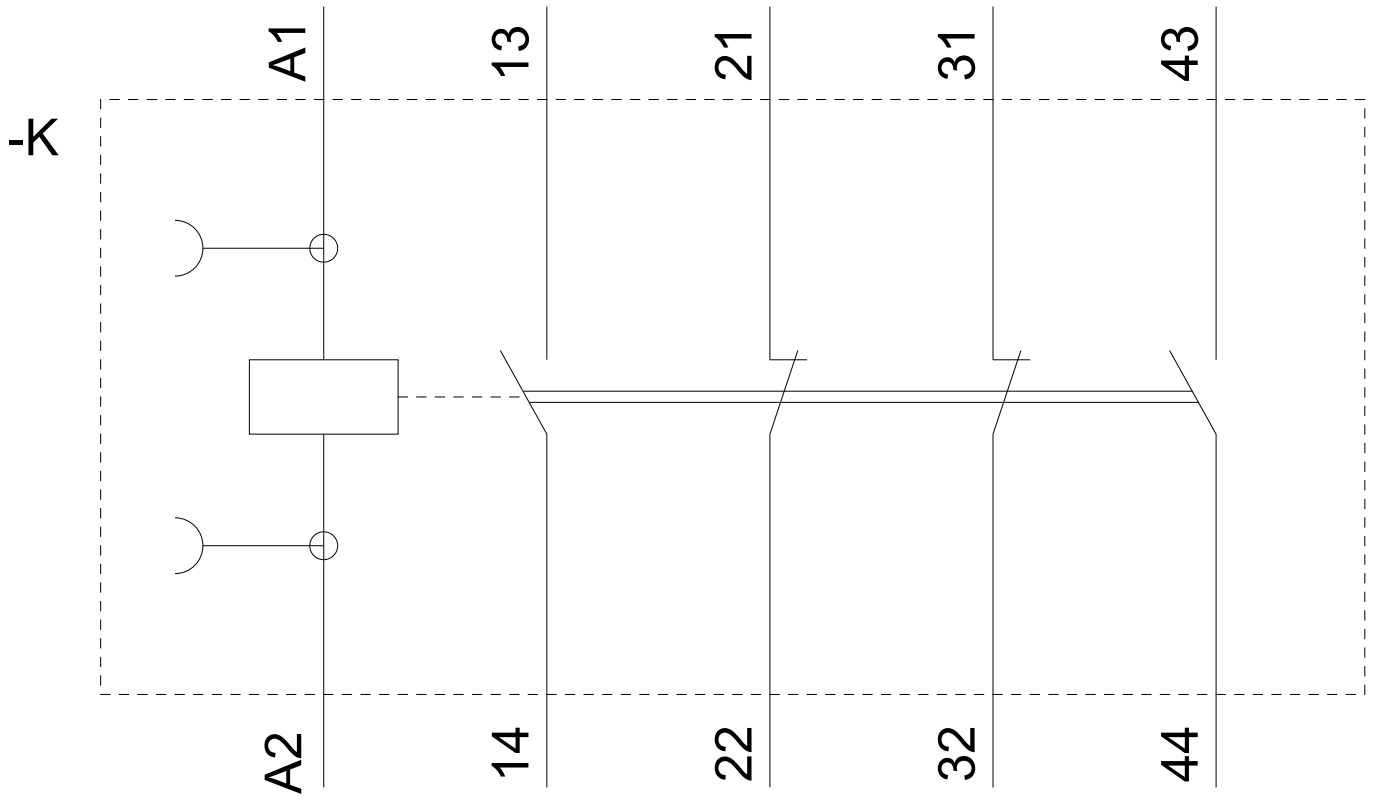
<https://support.industry.siemens.com/cs/ww/en/ps/3RH2122-1AV00/char>

Caractéristiques diverses (par ex. durée de vie électrique, fréquence de commutation)

<http://www.automation.siemens.com/bilddb/index.aspx?view=Search&mlfb=3RH2122-1AV00&objecttype=14&gridview=view1>







dernière modification :

13-08-2020